

# realspace®

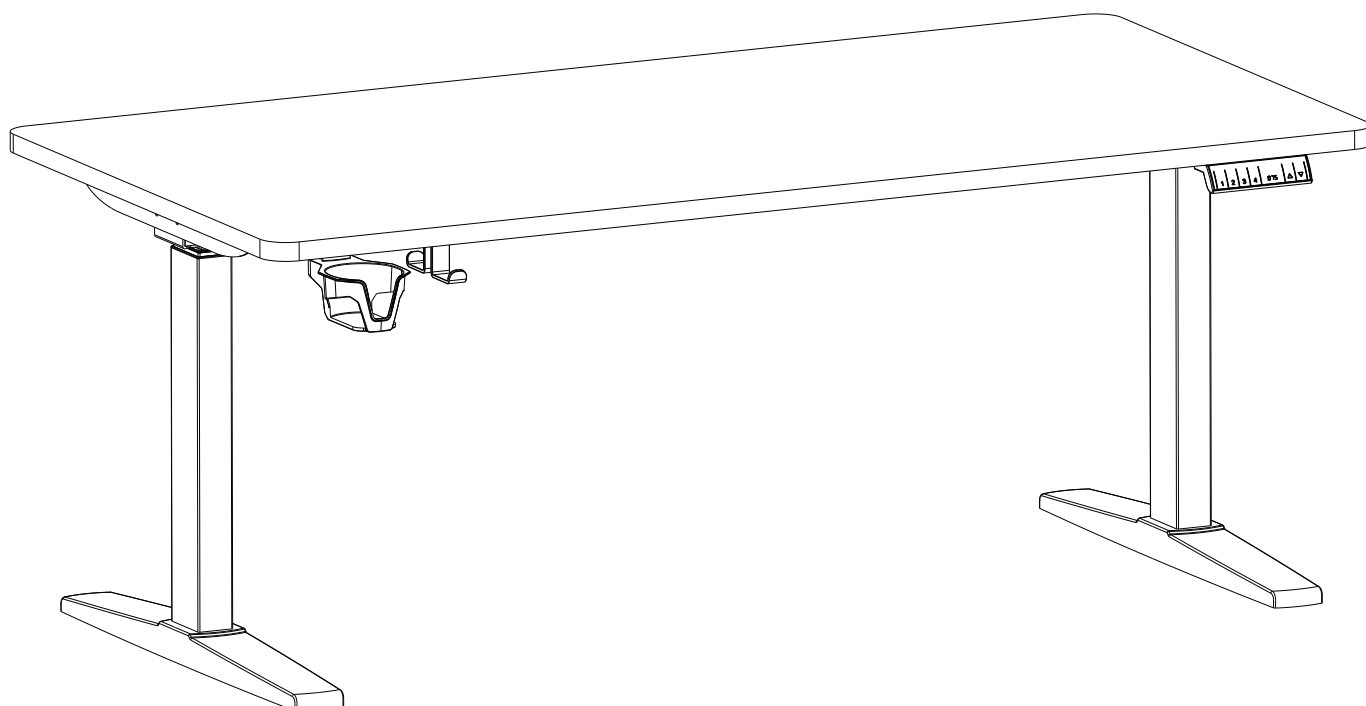
## SIT STAND DESK

Sitz-Steh-Schreibtisch

Bureau assis-debout

DE-AT-CH-BE-NL-PL: SKU #1292403(top)/  
1292404 (frame)

UK-IE: SKU # 1282473 (top) / 1282472  
(frame)



### **Viking Netherlands B.V.**

Columbusweg 33 · 5928 LA Venlo  
The Netherlands · Tel. +31 77 326 50 00

### **Viking Office UK Limited**

501 Beaumont Leys Lane · Leicester LE4 2BN  
United Kingdom · Tel. +44 (0)116 237 2006  
[www.vikingoffice.eu/contact-us](http://www.vikingoffice.eu/contact-us)

### **RAJA SAS**

rue de l'Etang 16, ZI Paris Nord 2,  
93290 Tremblay-en-France, France  
[contact@raja.fr](mailto:contact@raja.fr)

©2024 · Made in China

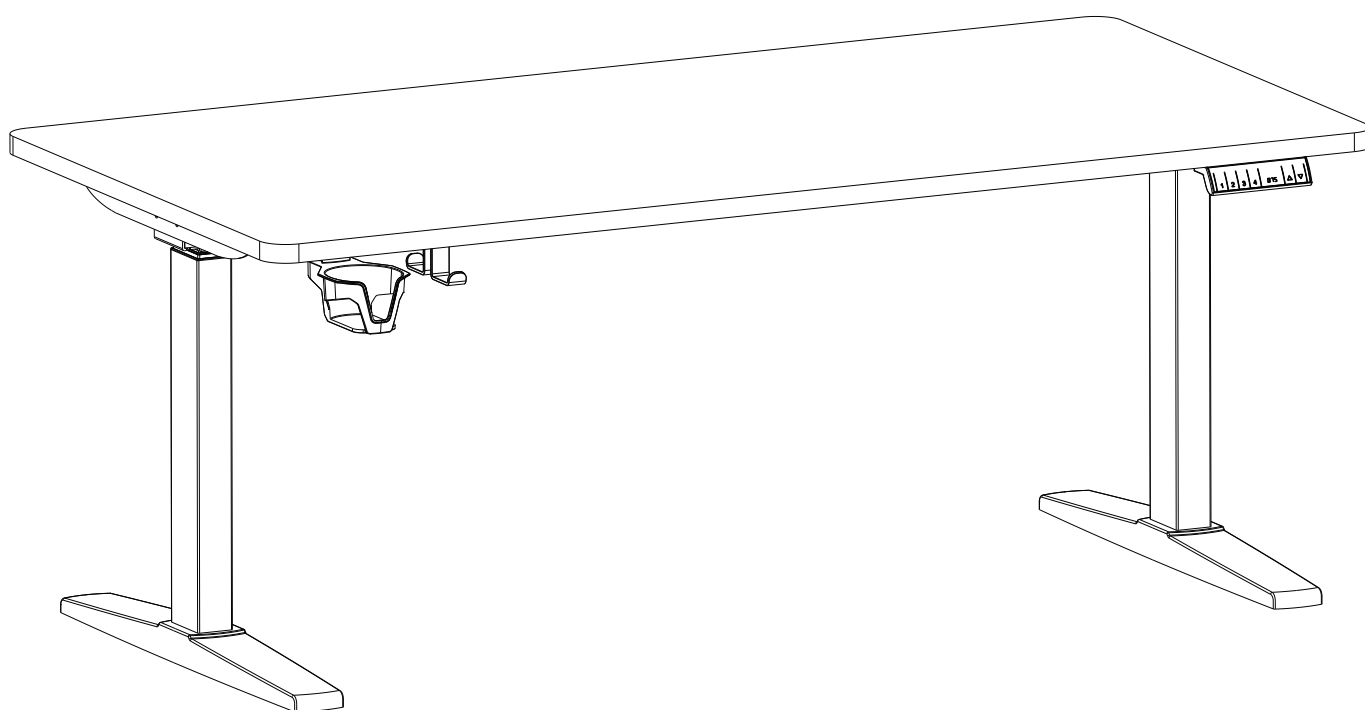


Two-person Assembly

# realspace®

## SIT STAND DESK

Sitz-Steh-Schreibtisch  
Bureau assis-debout



<b>EN</b>	Assembly instructions	Page 17-19
<b>DE</b>	Bedienungsanleitung	Seite 20-22
<b>FR</b>	Instruction de montage	Pages 23-25
<b>NL</b>	Montagehandleiding	Pagina 26-28
<b>ES</b>	Istrucciones de montaje	Página 29-31
<b>IT</b>	Istruzioni di montaggio	Pagina 32-34
<b>PL</b>	Instrukcja Montażu	Strona 35-37

# TOOLS



Ex1



Fx1

# HARDWARE



Ax50 (Sparex2)  
M6X12mm



Bx2  
M5X12mm



Cx3



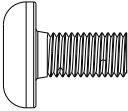
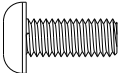
Dx1

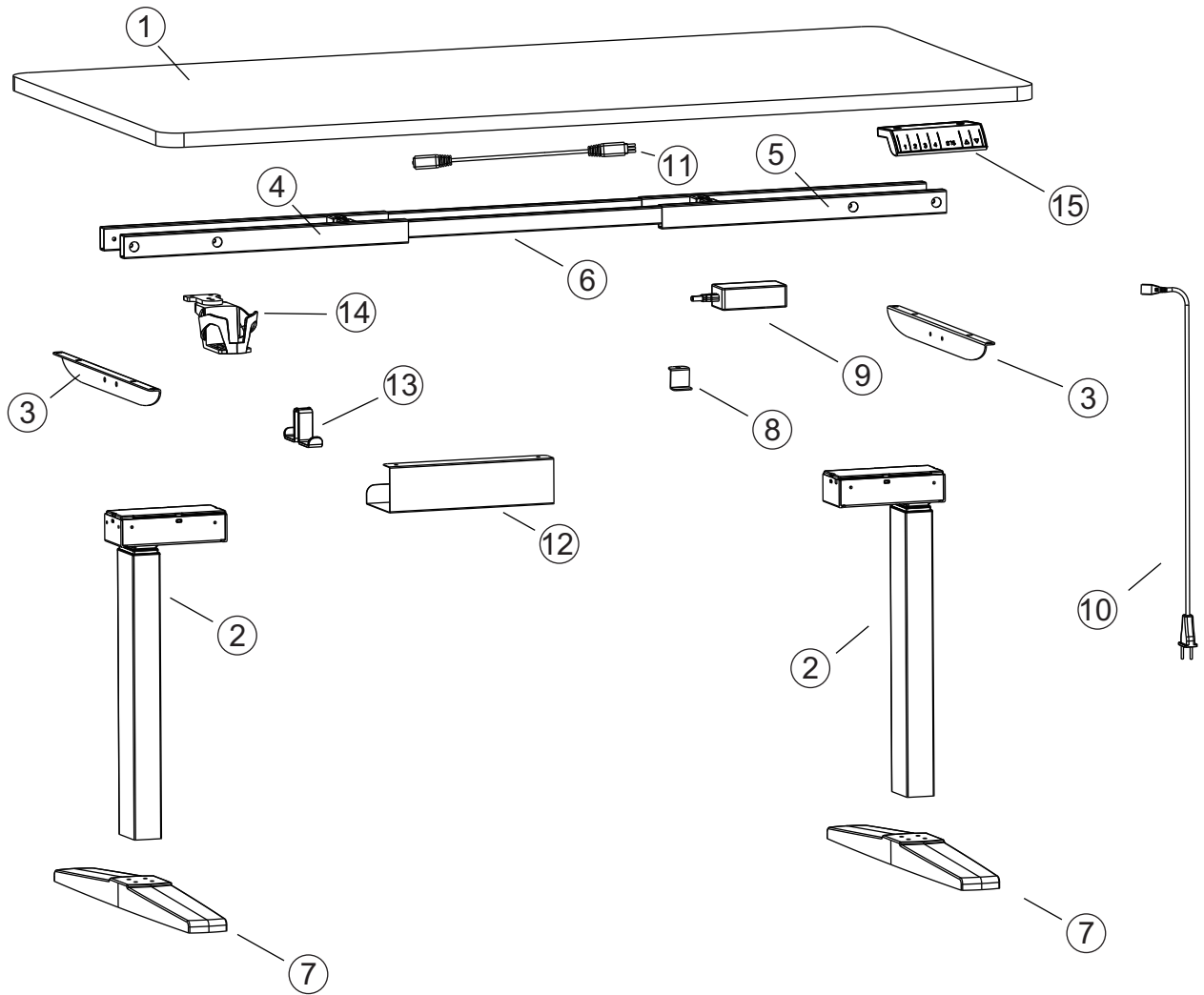
## **WARNING/ACHTUNG/ATTENTION/WAARSCHUWING/AVISO/AVVISO/**

- The maximum recommended weight allowance is 100 kg (220 lbs) for top surface.
- Das maximal empfohlene zulässige Gewicht beträgt 100 kg für die Tischplatte.
- Le panneau supérieur peut supporter un poids maximal de 100 kg.
- Het aanbevolen maximale draaggewicht is 100 kg voor het bureaublad.
- El peso máximo recomendado es de 100 kg para el tablero.
- Il peso massimo consentito è di 100 kg per il piano di lavoro.
- Maksymalny zalecany ciężar górnej powierzchni wynosi 220 funtów (100 kg).

Column Stage	3	Input Voltage	100-240V
Max. Weight Capacity	100KG	Max Speed	30mm/s
Height Range	650-1300mm	Temperature	0-40°C
Certification	CE UKCA FCC	Duty Cycle	On for 2 min with off for 18 min

**SIZE COMPARISON CHART**  
**GRÖSSENVERGLEICHSLISTE**  
**TABLEAU DE COMPARAISON DE TAILLES**  
**MAATVERGELIJKINGSTABEL**  
**CUADRO COMPARATIVO DE TAMAÑOS**  
**TABELLA DI CONFRONTO DELLE TAGLIE**  
**TABELA PORÓWNANIA ROZMIARÓW**

<b>A</b>	Bolts $\Phi 6 \times 12 \text{mm}$	
<b>B</b>	Bolts $\Phi 5 \times 12 \text{mm}$	



No.	Part	Qty	No.	Part	Qty
①		1	②		2
③		2	④		2
⑤		2	⑥		2
⑦		2	⑧		1
⑨		1	⑩		1
⑪		1	⑫		1
⑬		1	⑭		1
⑮		1			

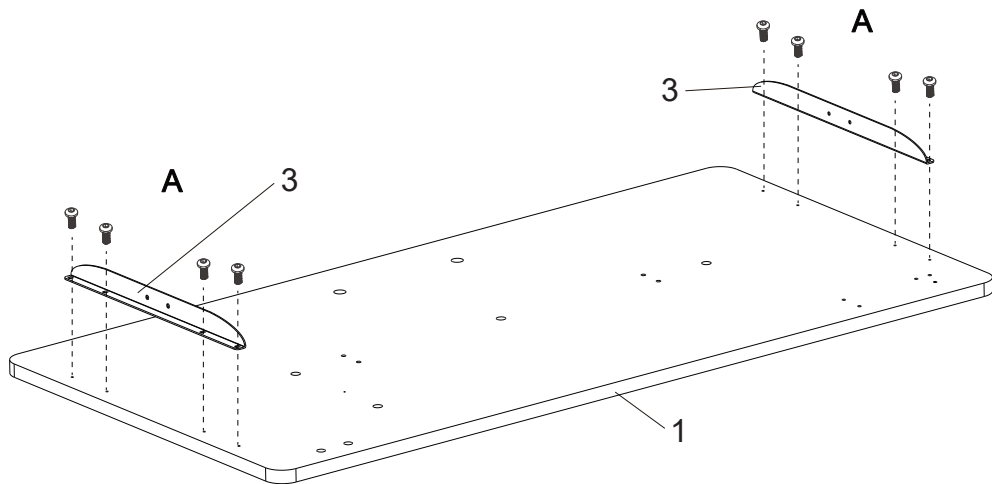
1



EX1



AX8



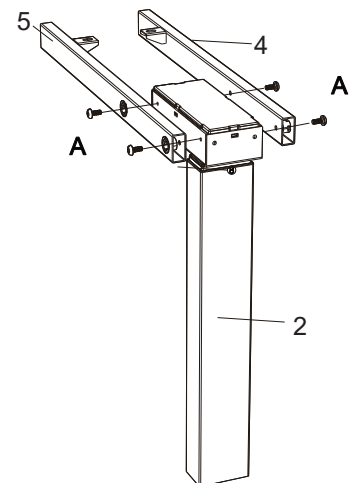
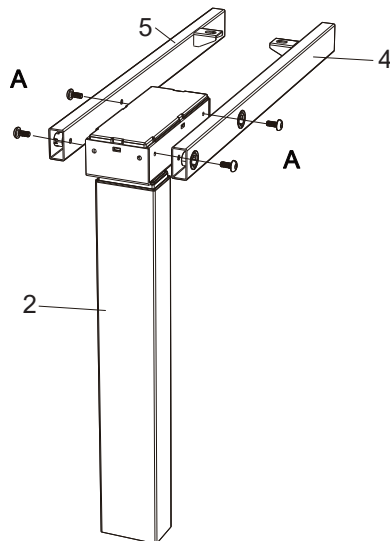
2



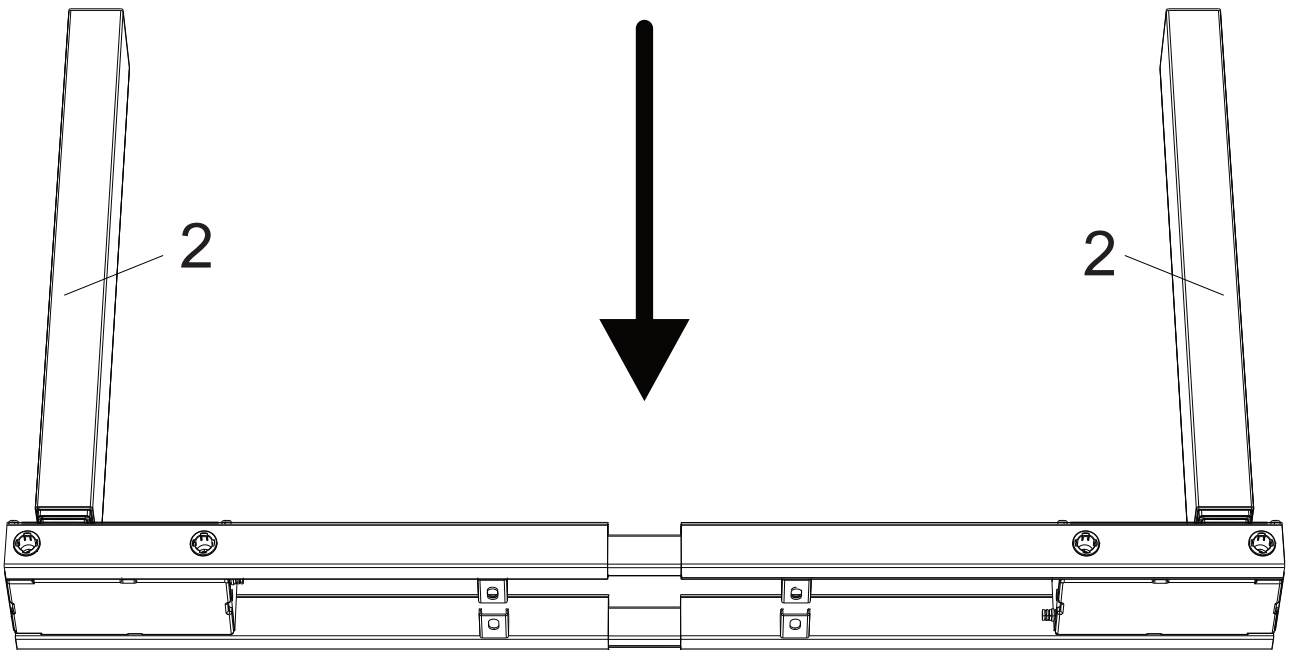
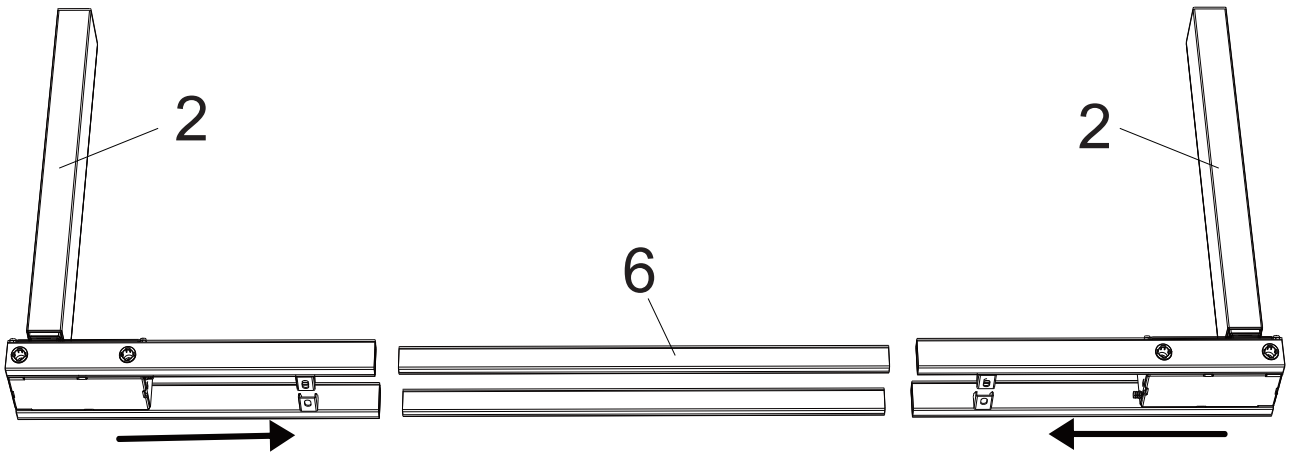
EX1



AX8



3



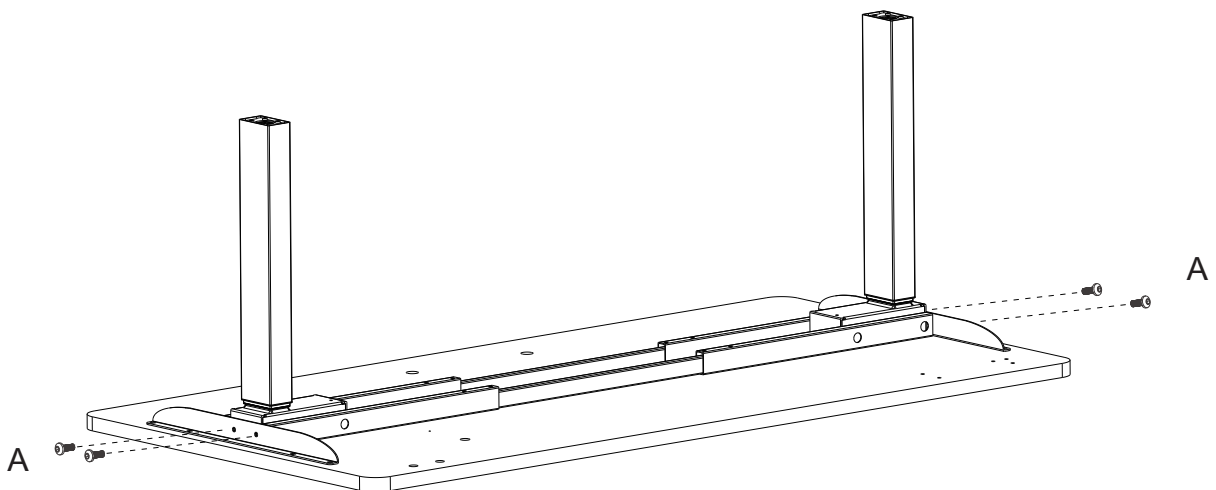
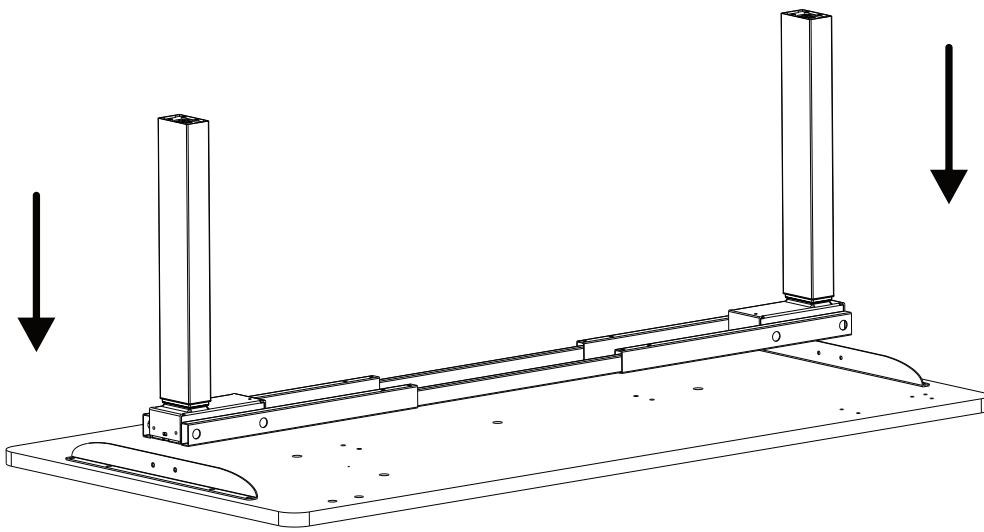
4



EX1



AX4





5

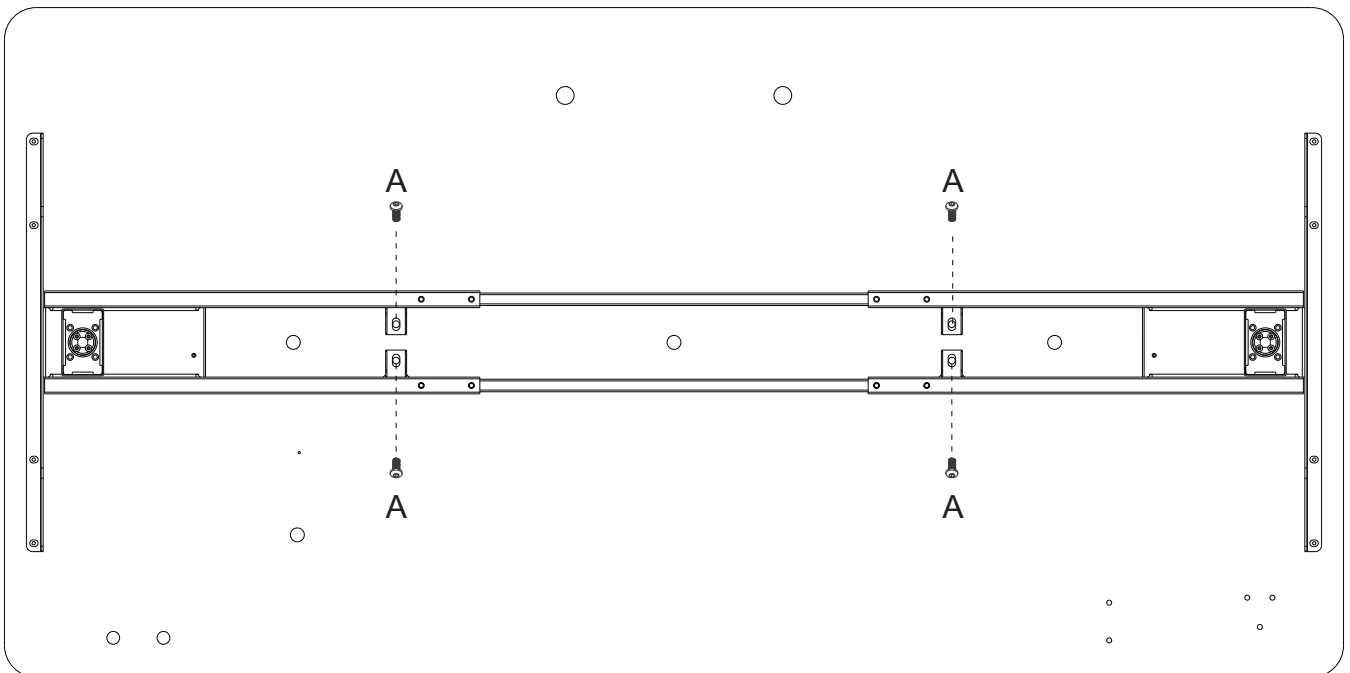


EX1



AX4

Insert and tighten the screws./ Die Schrauben einsetzen und festziehen. / Insérez et serrez les vis. / Plaats de schroeven en draai ze vast. / Inserte y apriete los tornillos. / Inserire e serrare le viti. / Włożyć i dokręcić śruby.



6

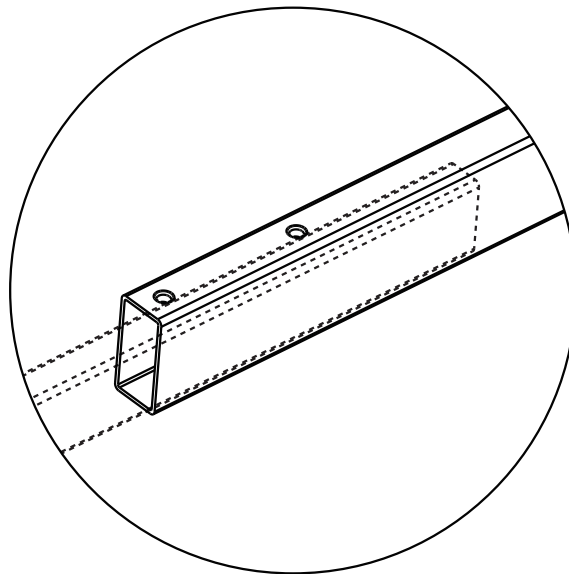
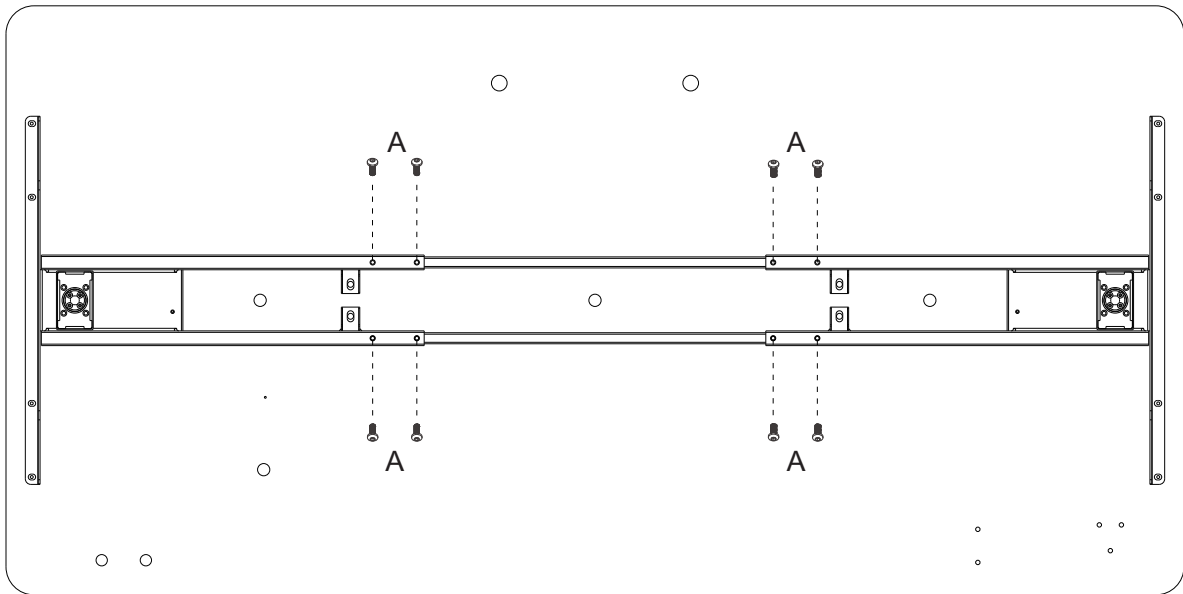


EX1



AX8

Don't tighten the screws yet. / Ziehen Sie die Schrauben noch nicht fest / Ne serrez pas encore les vis. / Draai de schroeven nog niet vast. / No apriete los tornillos todavía. / Non serrare ancora le viti / Nie dokręcać jeszcze śrub.



Attn: Ensure that both ends of part 6 are past the screw holes

Achtung: Achten Sie darauf, dass beide Enden von Teil 6 durch die Schraubenlöcher hindurchgehen

Attention: : assurez-vous que les deux extrémités de la pièce 6 dépassent les trous des vis.

Let op: zorg ervoor dat beide uiteinden van deel 6 voorbij de schroefgaten steken

Cuidado: asegúrese de que ambos extremos de la pieza 6 pasen por los orificios de los tornillos.

Attenzione: assicurarsi che entrambe le estremità della parte 6 oltrepassino i buchi per le viti.

Upewnić się, że obie końcówki części 6 przeszły przed otwory na śruby.

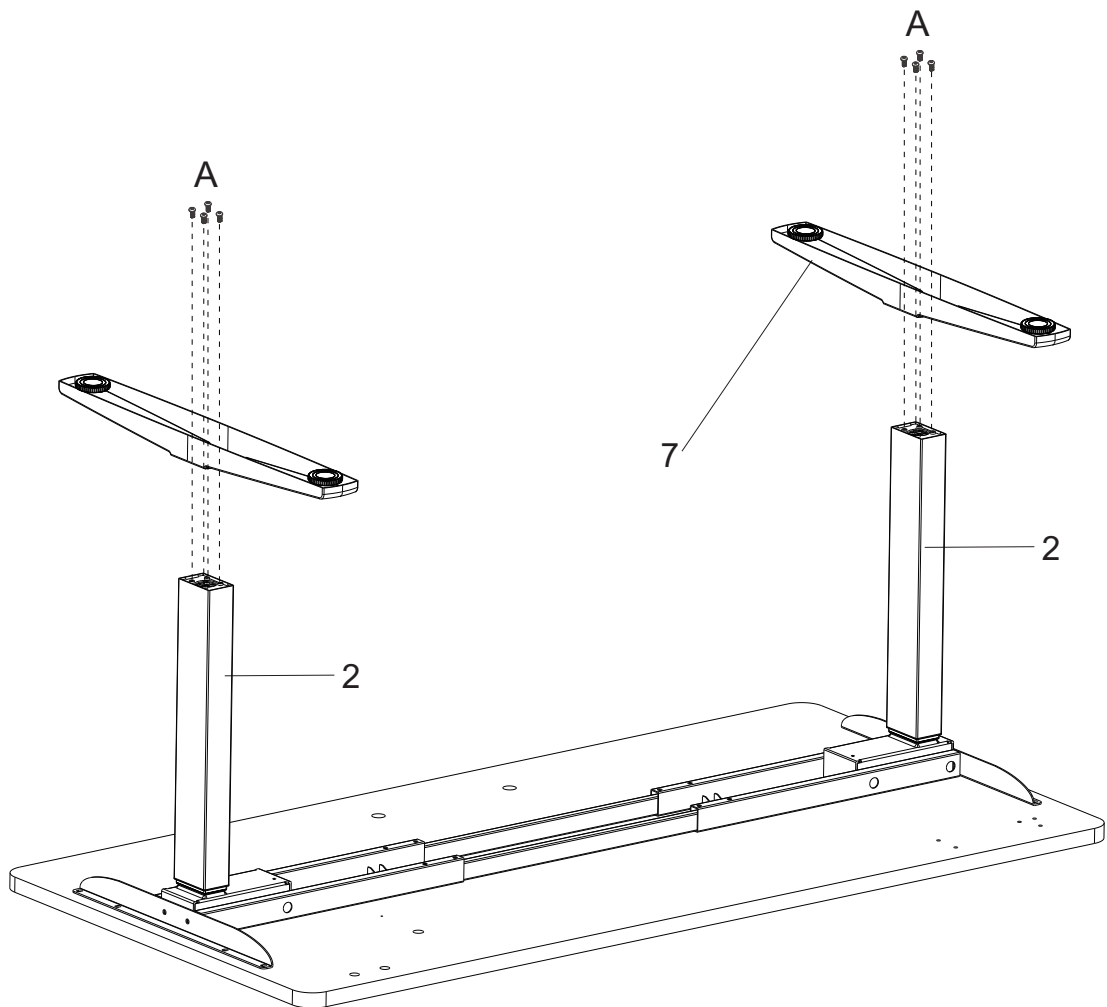
7



EX1



AX8



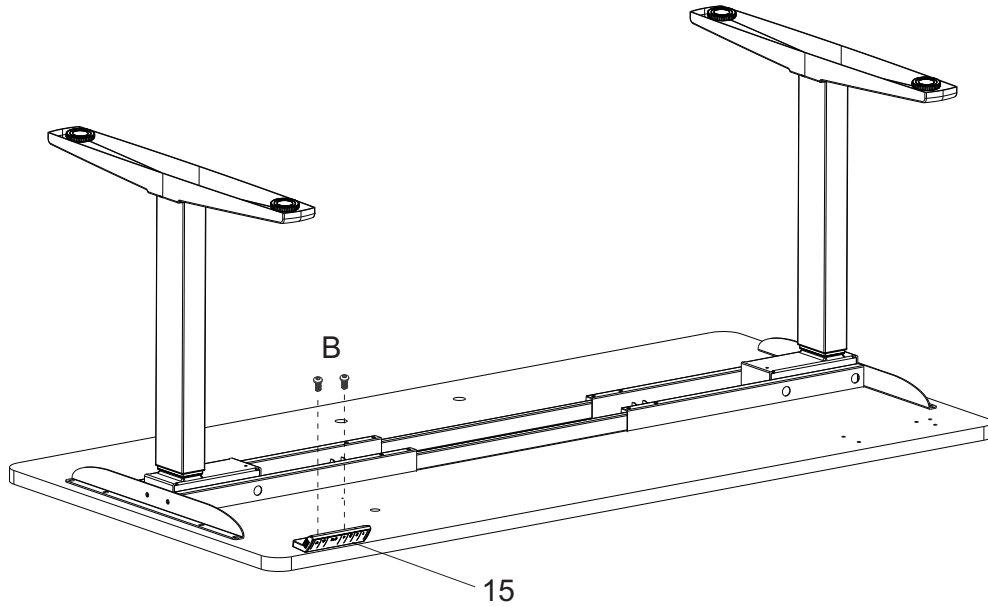
8



FX1



BX2



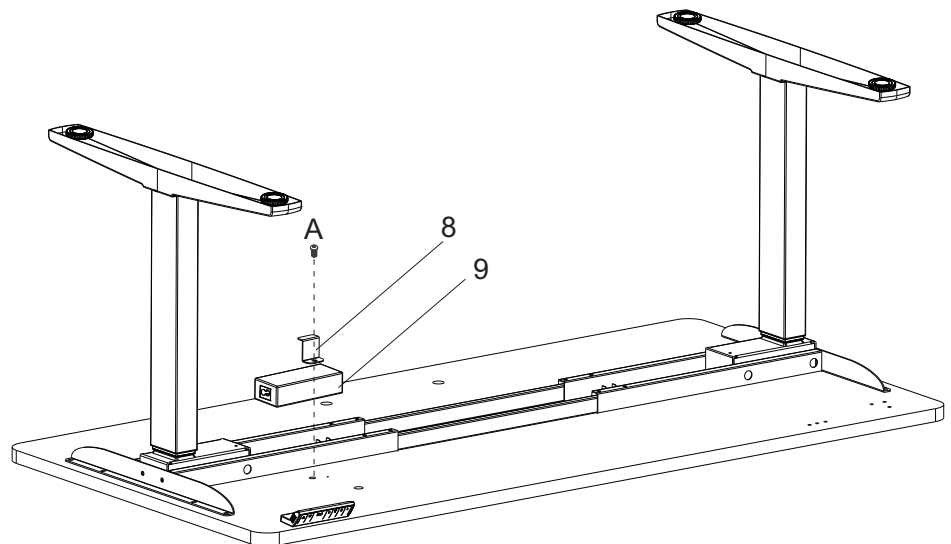
9



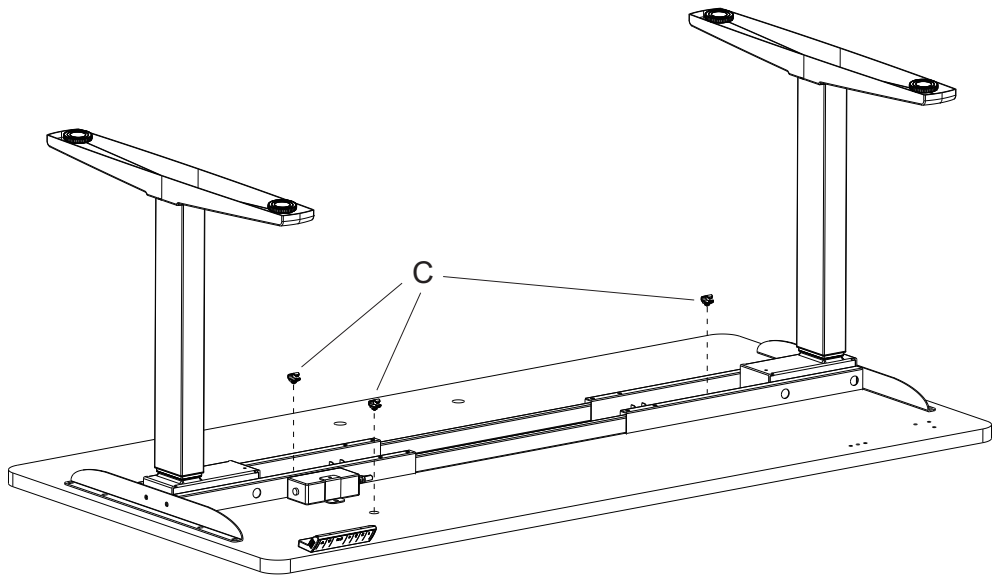
EX1



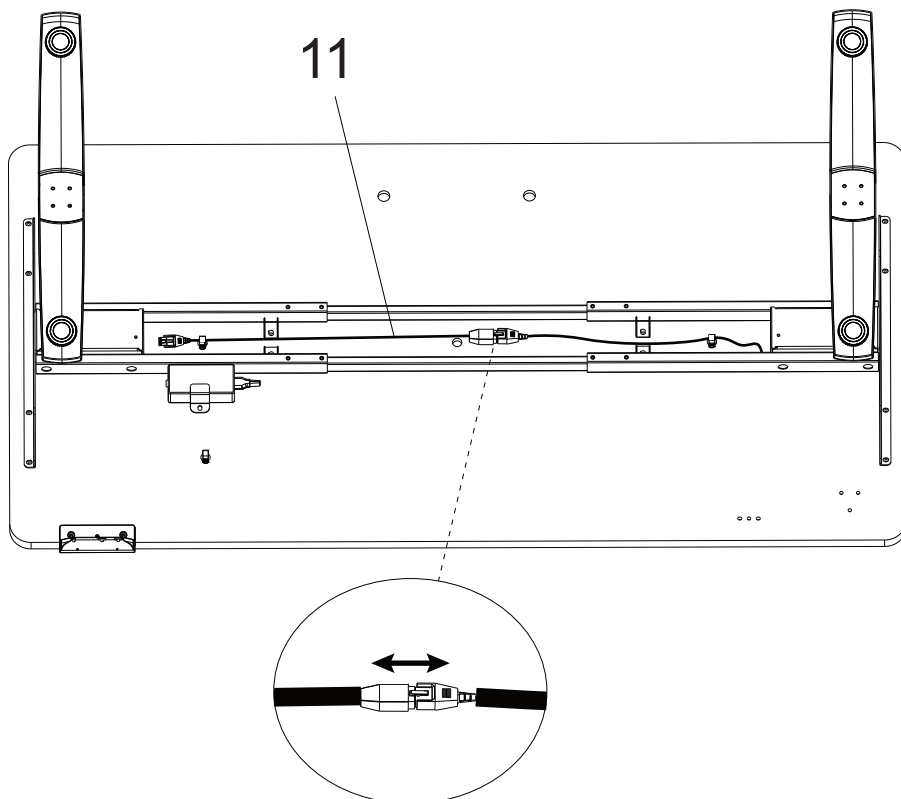
AX1



10



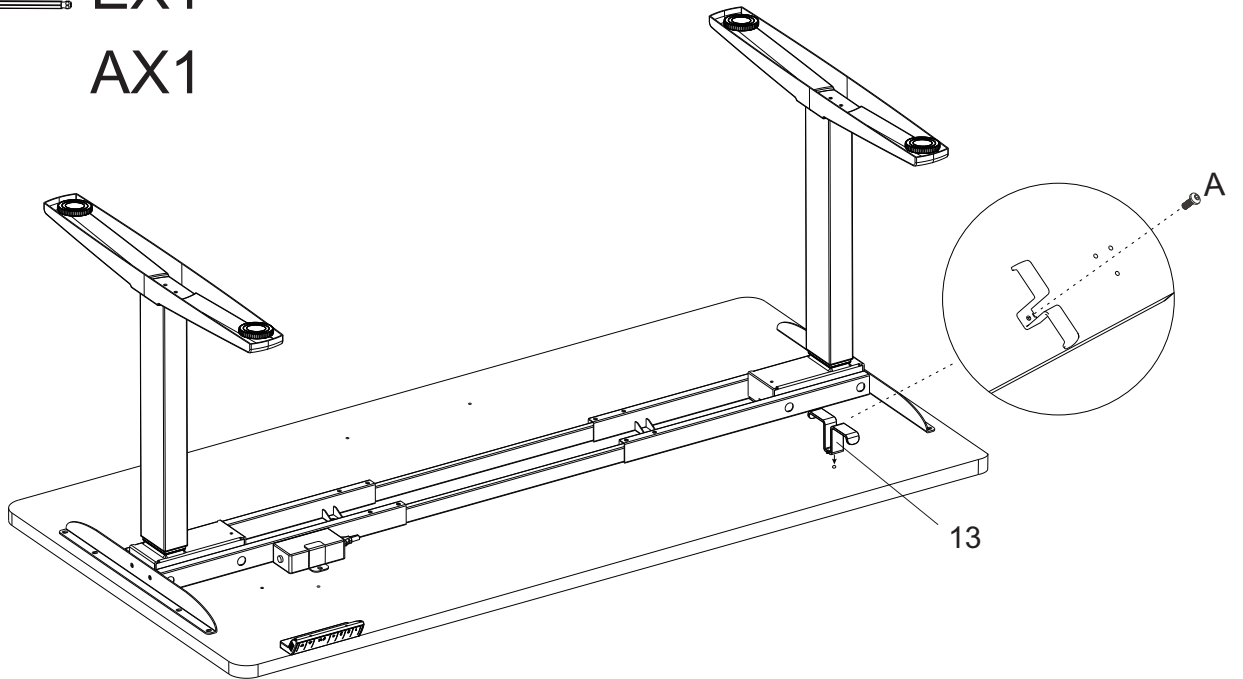
11



12

EX1

AX1



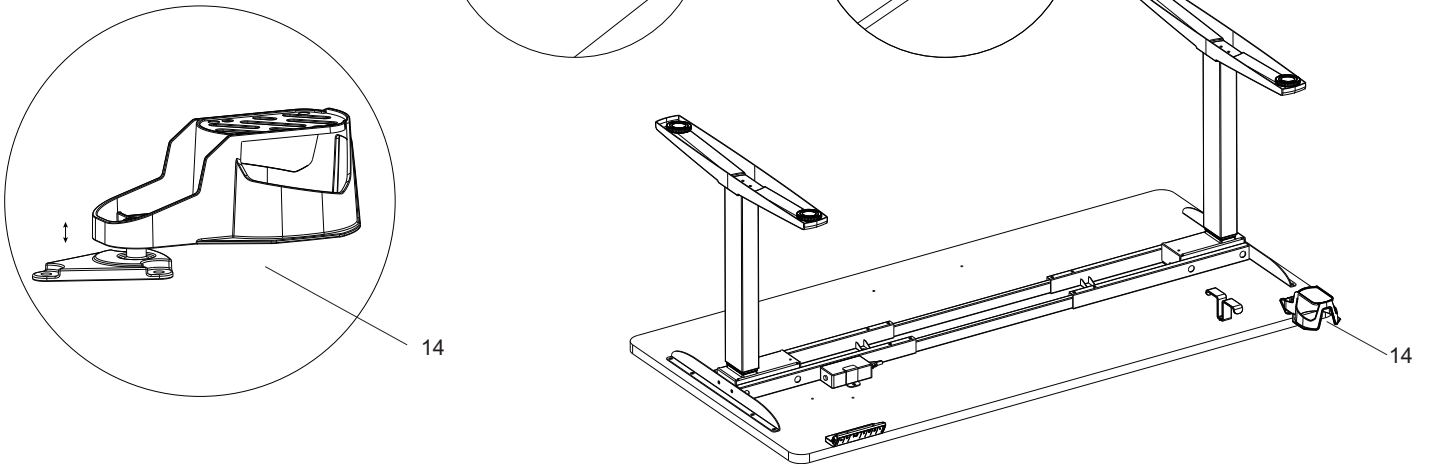
13

EX1

AX4

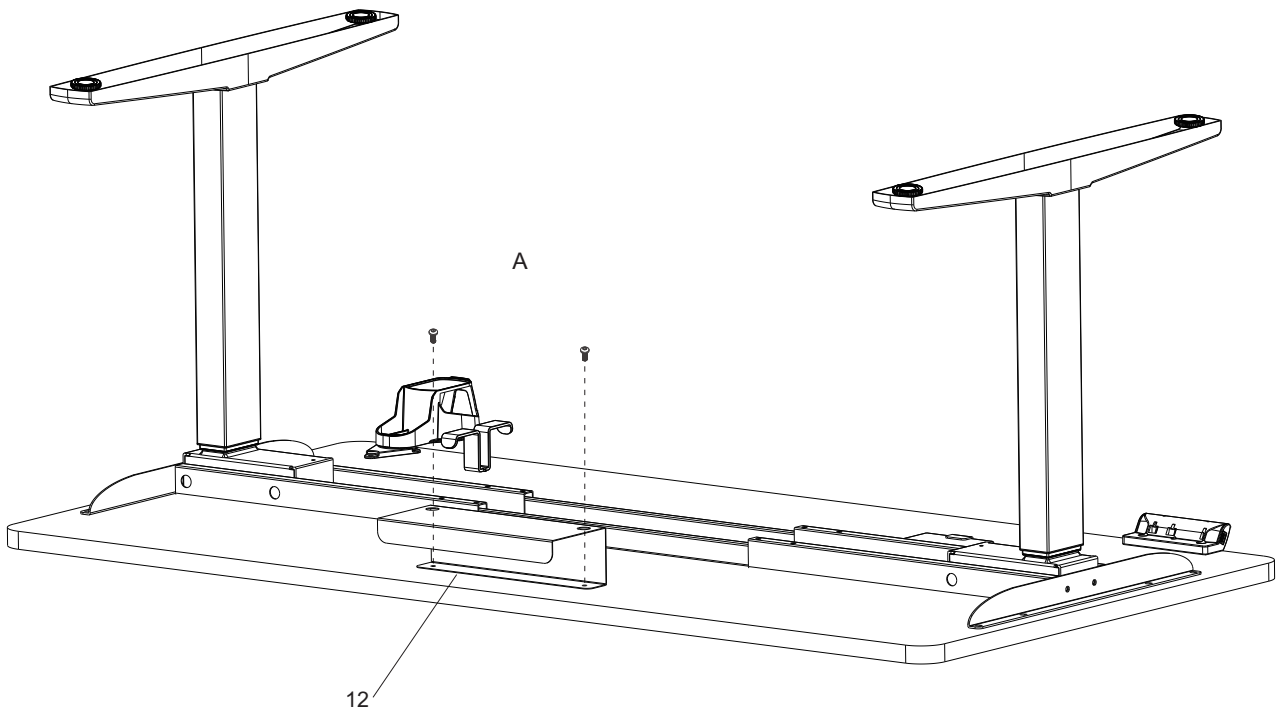
13-1

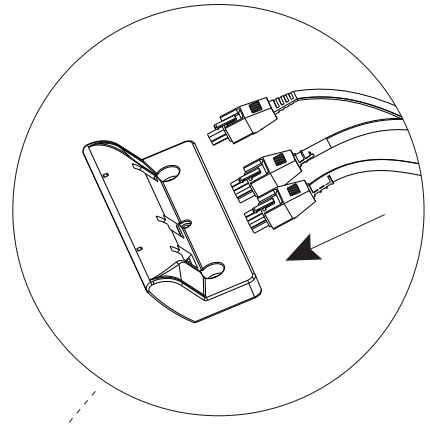
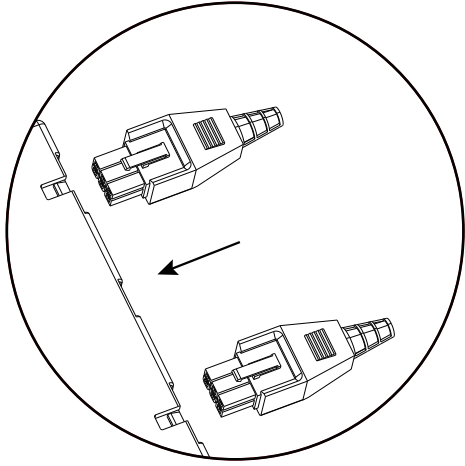
13-2



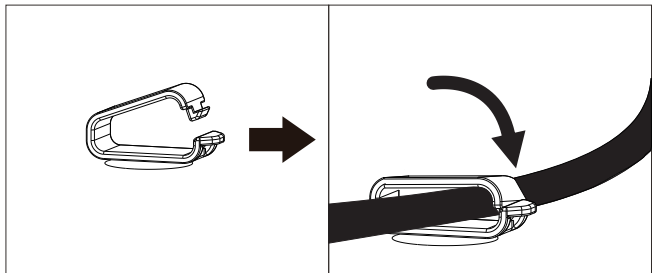
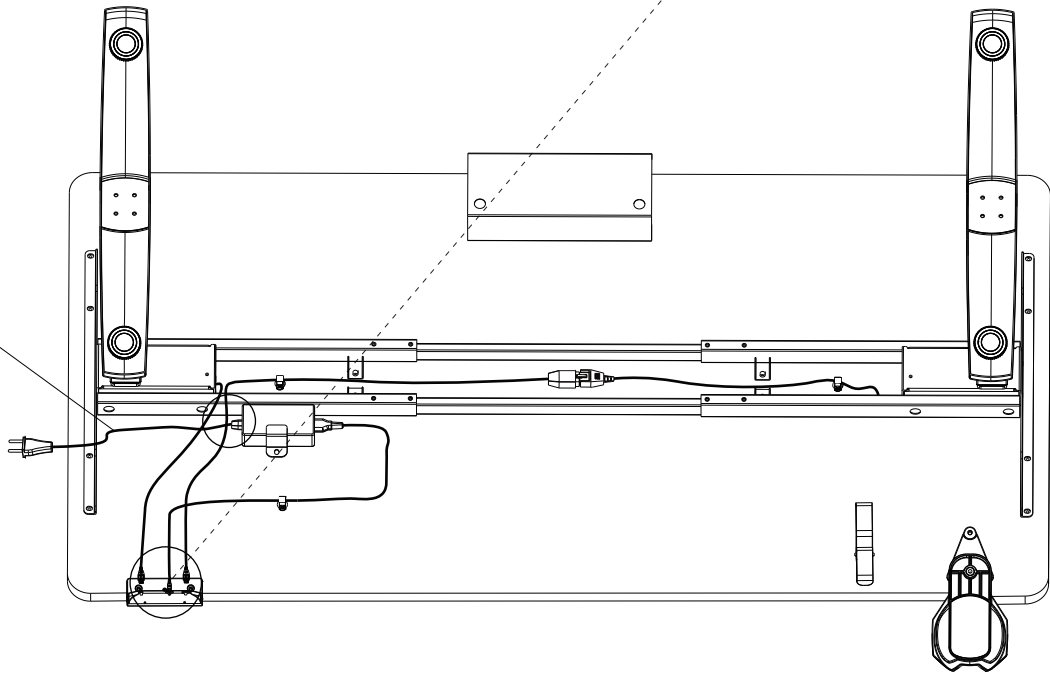
EX1

AX2

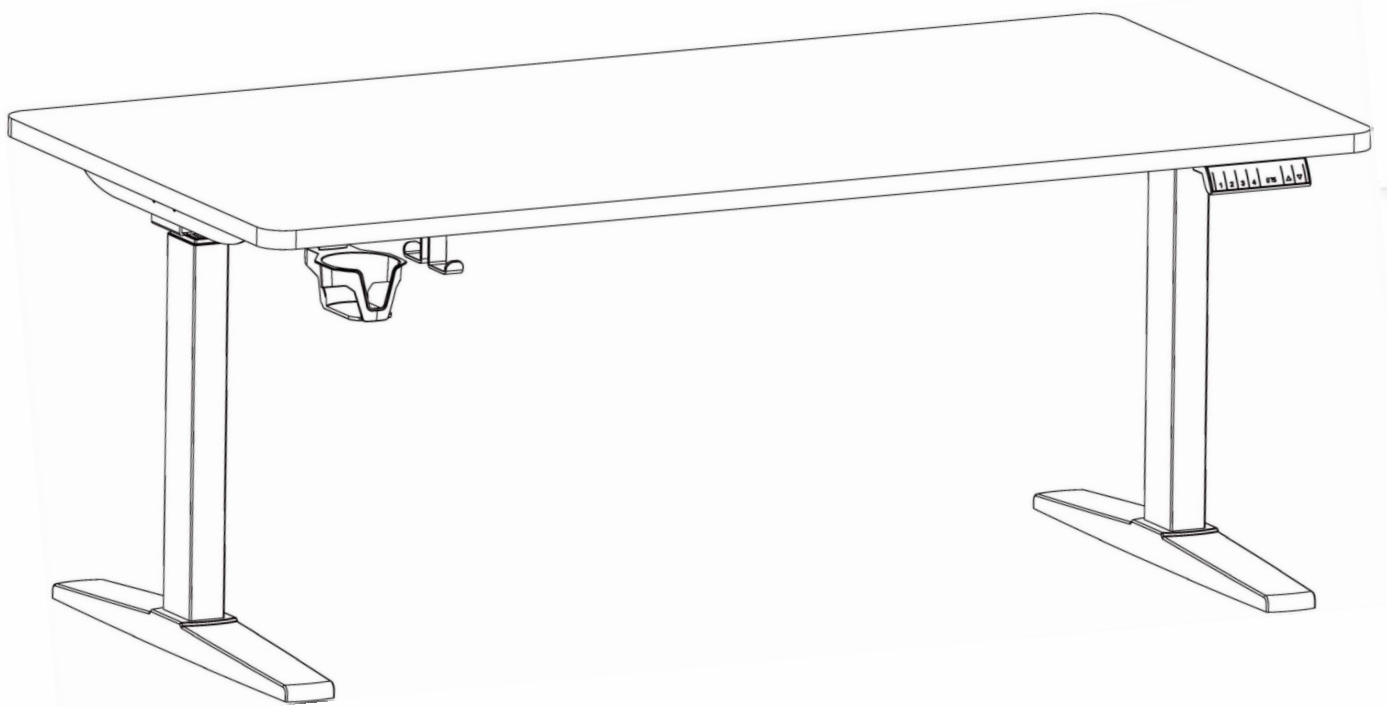




10







# SETTING & USAGE



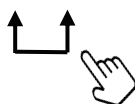
Memory position



Raise/up Lower/down

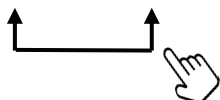
## Notice

While raising or lowering the table, please make sure objects are secure on the table, and nothing prevents the table from raising or lowering through its desired range of adjustment.



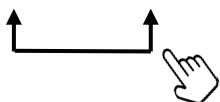
## Height Adjustment

Press up ▲ or down ▼ to raise or lower the table to the preferred table height.



## Memory Preset

Press and hold key (1, 2, 3, 4) for 2 seconds, then you can set the height to the preferred height for seated or standing work.



## Use of Memory Key

Briefly press key (1, 2, 3, 4), the desk will move to the preferred memorized working height.

⚠ Table adjustment stops by pressing any key on the Control pad.



Press for 3 seconds

## Reset

Press the ▼ key for 3 seconds, the table moves all the way down and the display will show rES. The desk will raise to a preset height when the reset is completed.

⚠ During the reset, pressing any key will terminate the reset. The reset operation needs to be restarted.

## Child Lock Function

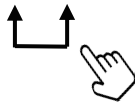
### Function

After switching on, this button no longer responds to any button presses.

### Operation

To turn on the child lock: hold both keys ▲ ▼ for 3 seconds at the same time, the child lock is activated when "LoC" is displayed on the screen. NOTE: Once the child lock is activated the display keys won't respond to any key presses.

Turn off the child lock: hold both keys ▲ ▼ for 5 seconds at the same time, the child lock is turned off when you see the real-time height on the display.



# Troubleshooting

△ Always disconnect power cord from power source before maintenance on the desk.

Error Code	Issue	Cause of issue	Solution
E02	The desk rises a little and then immediately drops a short distance, or drops a little and then immediately rises a short distance	During the up or down movement the desk hit an obstacle or was tilted	Make sure there are no obstacles in desk's operating space.
Hot	After a period of time being continuously raised and lowered, the desk won't raise or lower anymore.	When continuous adjustment time exceeds 2 minutes, it will trigger overheating protection.	Avoid lifting or lowering the table for 18 minutes and the overheating protection will be lifted.
E10	Table can't be raised or lowered.	1. Abnormal connection with generator. 2. Abnormal motor.	After unplugging the power, make sure motor and handset have reliable connection, then switch on again to perform resetting operation.
E20	Table stopped lifting up/down and moved in the opposite direction.	1. If this appears while the desk is moving upwards, this means that the objects on the desk are too heavy. 2. If that appears while desk is moving downward, it means that it has hit the bottom	1. Remove some heavy objects from the desk. 2. Press the down button for more than 5 seconds to perform the reset procedure.
E60	Two sides of the table are uneven.	The legs height on both sides is inconsistent.	After unplugging the power, make sure motor and handset have reliable connection, then switch on again to perform resetting operation.
	<b>Doesn't match any of the above situations?</b>		<b>Contact the customer service center</b>

# EINSTELLUNG&VERWENDUNG



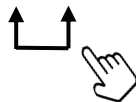
Speicherposition



erhöhen senken

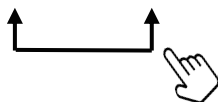
## Achtung

Vergewissern Sie sich beim Anheben oder Absenken des Tisches, dass Gegenstände sicher auf dem Tisch liegen und nichts den Tisch daran hindert, sich über den gewünschten Verstellbereich zu heben oder zu senken.



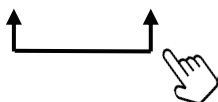
## Höhenverstellung

Drücken Sie nach oben ▲ oder unten ▼, um den Tisch auf die gewünschte Höhe anzuheben oder abzusenken.



## Speichervoreinstellung

Halten Sie die Taste (1, 2, 3, 4) 2 Sekunden lang gedrückt, dann können Sie die Höhe auf die bevorzugte Höhe für sitzende oder stehende Arbeit einstellen.



## Verwendung der Speichertaste

Drücken Sie kurz die Taste (1, 2, 3, 4), der Tisch fährt in die gewünschte, gespeicherte Arbeitshöhe.

⚠ Die Tischverstellung wird durch Drücken einer beliebigen Taste auf dem Steuerkreuz gestoppt.



3 Sekunden lang drücken



## Reset

Drücken Sie die Taste ▼ für 3 Sekunden, der Tisch fährt ganz nach unten und auf dem Display erscheint rES. Der Tisch fährt auf die voreingestellte Höhe, wenn die Rückstellung abgeschlossen ist.

⚠ Während des Zurücksetzens können Sie durch Drücken einer beliebigen Taste das Zurücksetzen beenden. Der Rücksetzvorgang muss neu gestartet werden.

## Kindersicherungsfunktion

### Funktion

Nach dem Einschalten reagiert diese Taste nicht mehr auf Tastendruck.

### Betriebsmodus

Um die Kindersicherung einzuschalten, halten ▲ ▼ Sie beide Tasten gleichzeitig 3 Sekunden lang gedrückt. Die Kindersicherung ist aktiviert, wenn „LoC“ auf dem Bildschirm angezeigt wird.

**HINWEIS:** Sobald die Kindersicherung aktiviert ist, reagieren die Tasten des Displays nicht mehr auf Tastendruck.

Schalten Sie die Kindersicherung aus: halten ▲ ▼ Sie beide Tasten gleichzeitig 5 Sekunden lang gedrückt. Die Kindersicherung ist ausgeschaltet, wenn Sie die Echtzeithöhe auf dem Display sehen.

# Störungsbeseitigung

⚠ Trennen Sie immer das Netzkabel von der Stromquelle, bevor Sie Wartungsarbeiten am Pult durchführen.

Fehlercode	Problem	Ursache des Problems	Lösung
E02	Der Schreibtisch hebt sich ein wenig und sinkt dann sofort wieder ein Stück, oder er sinkt ein wenig und steigt dann sofort wieder ein Stück.	Während der Aufwärts- oder Abwärtsbewegung ist der Schreibtisch gegen ein Hindernis gestoßen oder wurde gekippt.	Vergewissern Sie sich, dass sich keine Hindernisse im Arbeitsbereich des Tisches befinden.
Hot	Nach einer gewissen Zeit des ständigen Anhebens und Absenkens lässt sich der Tisch nicht mehr anheben oder absenken.	Wenn die kontinuierliche Einstellzeit 2 Minuten überschreitet, wird ein Überhitzungsschutz aktiviert.	Wenn Sie den Tisch 18 Minuten lang nicht anheben oder absenken, wird der Überhitzungsschutz aufgehoben.
E10	Der Tisch kann nicht angehoben oder abgesenkt werden.	<ol style="list-style-type: none"> <li>1. Abnormale Verbindung mit dem Generator.</li> <li>2. Fehlerhafter Motor.</li> </ol>	Vergewissern Sie sich nach dem Herausziehen des Netzsteckers, dass der Motor und der Handapparat zuverlässig miteinander verbunden sind, und schalten Sie das Gerät dann wieder ein, um die Rückstellung vorzunehmen.
E20	Der Tisch fährt nicht mehr nach oben/ unten, sondern in die entgegengesetzte Richtung.	<ol style="list-style-type: none"> <li>1. Wenn diese Anzeige erscheint, während sich der Tisch nach oben bewegt, bedeutet dies, dass die Gegenstände auf dem Tisch zu schwer sind.</li> <li>2. Wenn dies erscheint, während sich der Schreibtisch nach unten bewegt, bedeutet dies, dass er auf dem Boden aufgeschlagen ist.</li> </ol>	<ol style="list-style-type: none"> <li>1. Nehmen Sie einige schwere Gegenstände vom Schreibtisch.</li> <li>2. Drücken Sie die Abwärtstaste länger als 5 Sekunden, um den Reset-Vorgang durchzuführen.</li> </ol>
E60	Zwei Seiten des Tisches sind uneben.	Die Höhe der Beine auf beiden Seiten ist uneinheitlich.	Vergewissern Sie sich nach dem Herausziehen des Netzsteckers, dass der Motor und der Handapparat zuverlässig miteinander verbunden sind, und schalten Sie das Gerät dann wieder ein, um die Rückstellung vorzunehmen.
	Trifft auf keine der oben genannten Situationen zu?		<b>Wenden Sie sich an das Kundendienstzentrum.</b>

# CONFIGURATION ET UTILISATION

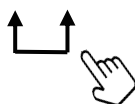


Positions mémorisées

Montée/haut    Descente/bas

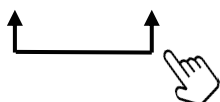
## Remarque

Assurez-vous que les objets sont bien fixés et que rien ne gêne le mouvement du plateau de table avant de le monter ou de le descendre.



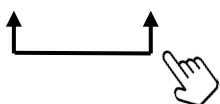
## Réglage de la hauteur

Appuyez sur le bouton "haut" ▲ ou "bas" ▼, pour monter ou descendre le plateau à la hauteur souhaitée.



## Positions mémorisées

Appuyez sur les touches (1, 2, 3, 4) pendant 2 secondes pour régler la hauteur à votre convenance, que ce soit pour travailler assis ou debout.



## Utilisation de la fonction de mémoire

Appuyez brièvement sur les touches (1, 2, 3, 4) pour régler le bureau à la hauteur de travail mémorisée.

⚠ Appuyez sur n'importe quelle touche du pavé de commande pour interrompre le réglage du plateau.





Appuyez pendant 3 secondes

## Réinitialisation

Appuyez sur la touche ▼ pendant 3 secondes pour descendre complètement le plateau. Une fois la réinitialisation effectuée, l'écran affichera "rES" et le bureau se réglera automatiquement à une hauteur prédéfinie.

⚠ Pendant la réinitialisation, appuyer sur n'importe quelle touche met fin à l'opération, qui doit alors être relancée.

## Sécurité enfants

### Fonction

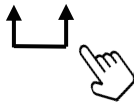
Après activation, les boutons ne répondent plus à aucune pression.

### Configuration

Pour activer la sécurité enfants : Maintenez ▲ ▼ les deux touches enfoncées pendant 3 secondes en même temps. La sécurité enfants est activée lorsque le message "LoC" s'affiche sur l'écran.

REMARQUE : une fois la sécurité enfants activée, les touches de l'écran ne répondent plus à aucune pression.

Pour désactiver la sécurité enfants : Maintenez ▲ ▼ les deux touches enfoncées pendant 5 secondes en même temps. La sécurité enfants est désactivée lorsque vous voyez la hauteur actuelle sur l'écran.



# Dépannage

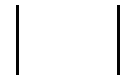
⚠ Débranchez toujours le câble de la prise avant de nettoyer le bureau.

Code d'erreur	Problème	Cause du problème	Solution
E02	Le plateau monte un peu et redescend légèrement immédiatement, ou descend un peu et remonte légèrement immédiatement.	Le bureau a rencontré un obstacle ou a été incliné pendant le mouvement de montée ou de descente.	Assurez-vous qu'il n'y a aucun obstacles à proximité du bureau.
Hot	Le bureau ne fonctionne plus après avoir été monté et descendu continuellement pendant un certain temps.	Une protection contre la surchauffe se déclenche lorsque le temps d'ajustement continu dépasse 2 minutes.	Attendez 18 minutes avant d'ajuster la hauteur du plateau afin que la protection contre la surchauffe se désactive.
E10	Le plateau de table ne monte plus et ne descend plus.	<ol style="list-style-type: none"> <li>1. Connexion anormale avec le générateur.</li> <li>2. Moteur anormal.</li> </ol>	Débranchez le câble, assurez-vous que le moteur et le panneau de contrôle sont bien connectés, puis rallumez l'appareil pour le réinitialiser.
E20	Le plateau de table a cessé de monter ou de descendre, puis s'est déplacé dans l'autre sens.	<ol style="list-style-type: none"> <li>1. Si cela se produit lorsque vous montez le plateau, cela signifie que les objets posés sur le bureau sont trop lourds.</li> <li>2. Si cela se produit lorsque vous le descendez, cela signifie qu'il est au niveau le plus bas.</li> </ol>	<ol style="list-style-type: none"> <li>1. Retirez plusieurs objets lourds.</li> <li>2. Appuyez sur le bouton "bas" pendant plus de 5 secondes pour réinitialiser le bureau.</li> </ol>
E60	Deux côtés du plateau de table sont inégaux.	La hauteur des pieds des deux côtés n'est pas uniforme.	Débranchez le câble, assurez-vous que le moteur et le panneau de contrôle sont bien connectés, puis rallumez l'appareil pour le réinitialiser.
	<b>Aucune des situations ci-dessus ne correspond à votre problème ?</b>		<b>Contactez le service client.</b>

# INSTELLEN & GEBRUIK



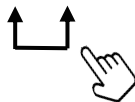
Positiegeheugen



Stijgen/omhoog    Dalen/omlaag

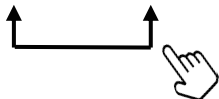
## Let op

Zorg ervoor dat tijdens het omhoog of omlaag zetten van de tafel voorwerpen stevig op de tafel liggen en dat niets in de weg zit bij het stijgen of dalen van de tafel.



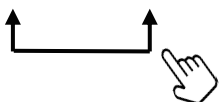
## In hoogte verstellen

Druk op omhoog ▲ of ▼ omlaag om de tafel op de gewenste hoogte te zetten.



## Geheugen instellen

Houd toets (1, 2, 3, 4) 2 seconden ingedrukt en sla zo de gewenste hoogte voor zittend of stand werken op.



## Gebruik van geheugentoets

Druk kort op toets (1, 2, 3, 4) en het bureau gaat naar de gewenste opgeslagen werkhoogte.

⚠ De verandering van de hoogte stopt door op een willekeurige toets op het bedieningspaneel te drukken.



Houd 3 seconden ingedrukt

## Reset

Druk 3 seconden op de omlaag-toets ▼, de tafel gaat helemaal naar beneden en op het display verschijnt rES. De tafel gaat omhoog tot een vooraf ingestelde hoogte wanneer het resetten voltooid is.

⚠ Als u tijdens het resetten op een willekeurige toets drukt, wordt de reset beëindigd. Het resetproces moet opnieuw worden gestart.

## Kinderslot

### Functie

Na het inschakelen reageert deze knop niet meer op het indrukken van knoppen.

### Bediening

Om het kinderslot in te schakelen: houd ▲ ▼ beide toetsen op hetzelfde moment 3 seconden ingedrukt. Het kinderslot wordt ingeschakeld wanneer "LoC" wordt weergegeven op het scherm.

**OPMERKING:** Zodra het kinderslot is geactiveerd, reageren de toetsen op het paneel niet meer op het indrukken ervan.

Het kinderslot uitzetten: houd ▲ ▼ beide toetsen tegelijkertijd 5 seconden ingedrukt. Het kinderslot is uitgeschakeld zodra u de werkelijke hoogte ziet op het display.



# Problemen

⚠ Haal altijd de stekker uit het stopcontact voordat u onderhoud pleegt aan het bureau.

Foutcode	Probleem	Oorzaak van het probleem	Oplossing
E02	Het bureau gaat een stukje omhoog en daalt dan onmiddellijk een klein stukje, of daalt een beetje en stijgt dan meteen weer een beetje.	Tijdens de opwaartse of neerwaartse beweging heeft het bureau een obstakel geraakt of is het een stukje gekanteld.	Zorg ervoor dat er zich geen obstakels bevinden in de bewegingsruimte van het bureau.
Hot	Na een tijdje continu omhoog of omlaag te zijn gegaan, gaat het bureau niet meer omhoog of omlaag.	Als u langer dan 2 minuten bezig bent met het instellen van de tafel, wordt de oververhittingsbeveiliging geactiveerd.	Vermijd het stijgen of laten zakken van de tafel gedurende 18 minuten en de oververhittingsbeveiliging wordt opgeheven.
E10	De tafel kan niet omhoog of omlaag.	<ol style="list-style-type: none"> <li>Foutieve verbinding met generator.</li> <li>Storing in de motor.</li> </ol>	Koppel de stroomkabel los en zorg ervoor dat de motor en het bedieningspaneel goed verbonden zijn. Schakel de stroom opnieuw in om een reset uit te voeren.
E20	De tafel stopte met omhoog of omlaag bewegen en bewoog daarna in de andere richting.	<ol style="list-style-type: none"> <li>Als dit verschijnt terwijl het bureau omhoog beweegt, betekent dit dat er te zware spullen op het bureaublad staan.</li> <li>Als het verschijnt terwijl het bureau naar beneden beweegt, betekent het dat de bodem is bereikt.</li> </ol>	<ol style="list-style-type: none"> <li>Verwijder enkele zware voorwerpen van het bureau.</li> <li>Druk de omlaag-knop langer dan 5 seconden in om de resetprocedure uit te voeren.</li> </ol>
E60	Twee kanten van de tafel zijn ongelijk.	De hoogte van de poten aan beide zijden is niet goed afgestemd.	Koppel de stroomkabel los en zorg ervoor dat de motor en het bedieningspaneel goed verbonden zijn en schakel de stroom opnieuw in om de resetprocedure uit te voeren.
	<b>Komt uw probleem niet overeen met een van de bovenstaande situaties?</b>		<b>Neem contact op met de klantenservice.</b>

# CONFIGURACIÓN Y USO

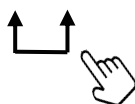


Memoria seleccionada

Subir/Arriba    Bajar/Abajo

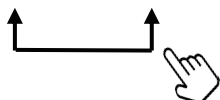
## Aviso

Al subir o bajar la mesa, asegúrese de que los objetos estén firmemente apoyados y de que nada se interponga en el camino de la mesa.



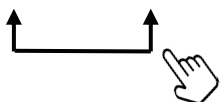
## Ajuste de la altura

Pulse arriba ▲ o ▼ abajo para levantar o bajar la mesa a la altura deseada.



## Configuración de la memoria

Mantenga pulsada la tecla (1, 2, 3, 4) durante 2 segundos, después podrá ajustar la altura como le convenga para trabajar sentado o de pie.



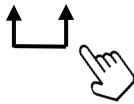
## Uso de la tecla de memoria

Pulse brevemente la tecla (1, 2, 3, 4), la mesa se desplazará a la altura de trabajo memorizada preferida.

⚠ El ajuste de la mesa se detiene pulsando cualquier tecla del panel de control.



Pulse durante 3 segundos



## Reinicio

Pulse la ▼ tecla durante 3 segundos, la mesa se desplazará hacia abajo y la pantalla mostrará rES. El escritorio se elevará hasta una altura preestablecida cuando se haya completado el reajuste.

⚠ Si pulsa cualquier tecla durante el reinicio, éste se detendrá. Es necesario reanudar la operación de reinicio.

## Bloqueo para niños

### Función

Tras activarlo, este botón ya no responde a ninguna pulsación.

### Funcionamiento

Para activar el bloqueo para niños: pulse la tecla ▲, mientras mantiene también presionada la tecla ▼ durante 3 segundos. El bloqueo para niños se activa cuando "LoC" aparece en la pantalla.

AVISO: una vez activado el bloqueo para niños, las teclas de la pantalla no responderán a ninguna pulsación.

Para desactivar el bloqueo para niños: pulse la tecla ▲, mientras mantiene también presionada la tecla ▼ durante 5 segundos. El bloqueo para niños se desactiva cuando se ve la altura en tiempo real en la pantalla.

# Resolución de problemas

⚠ Desconecte siempre el cable de alimentación de la toma de corriente antes de realizar tareas de mantenimiento en la mesa.

Código del error	Problema	Causa del problema	Solución
E02	El escritorio sube ligeramente y luego baja inmediatamente un poco, o baja ligeramente y luego sube inmediatamente un poco.	Durante el movimiento ascendente o descendente, la mesa golpeó un obstáculo o se inclinó.	Asegúrese de que no haya obstáculos en la zona de reglaje del escritorio.
Hot	Después de subir o bajar continuamente durante un tiempo, la mesa deja de subir o bajar.	Cuando el tiempo de ajuste continuo supera los 2 minutos, se activa la protección contra sobrecalentamiento.	Evite subir o bajar la mesa durante 18 minutos, y así se desactivará la protección contra sobrecalentamiento.
E10	La mesa no sube ni baja.	<ol style="list-style-type: none"> <li>1. Conexión defectuosa con el generador.</li> <li>2. Motor defectuoso.</li> </ol>	Después de desenchufar el cable de la toma de corriente, asegúrese de que el motor y el mando tienen una conexión fiable y, a continuación, vuelva a enchufarlo para realizar la operación de reinicio.
E20	La mesa dejó de funcionar en sentido ascendente/ descendente y se desplazó en sentido contrario.	<ol style="list-style-type: none"> <li>1. Si esto ocurre mientras el escritorio se mueve hacia arriba, significa que la carga sobre el escritorio es demasiado pesada.</li> <li>2. Si aparece mientras la mesa se mueve hacia abajo, significa que ha alcanzado la altura mínima.</li> </ol>	<ol style="list-style-type: none"> <li>1. Retire algunos objetos pesados del escritorio.</li> <li>2. Pulse el botón abajo durante más de 5 segundos para realizar el reinicio.</li> </ol>
E60	2 lados de la mesa están desnivelados.	La altura de las patas de ambos lados no coincide.	Después de desenchufar el cable de la toma de corriente, asegúrese de que el motor y el mando tienen una conexión fiable y, a continuación, vuelva a enchufarlo para realizar la operación de reinicio.
	<b>¿No coincide con ninguna de las situaciones anteriores?</b>		<b>Póngase en contacto con el centro de atención al cliente.</b>



# SETTAGGIO & USO

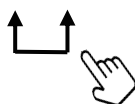


Posizioni registrate

Alzare/su    Abbassare/giù

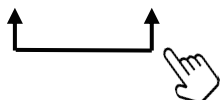
## Notice

Nell'alzare o abbassare il tavolo, assicurarsi che gli oggetti siano ben stabili sul tavolo e che nulla impedisca al tavolo di alzarsi o abbassarsi nella gamma di regolazione desiderata.



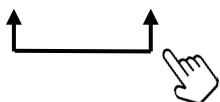
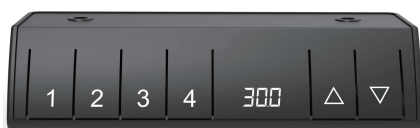
## Regolazione altezza

Premere su ▲ o giù ▼ per alzare o abbassare il tavolo all'altezza desiderata.



## Salvataggio posizioni prestabilite

Premere e tenere premuto il tasto (1, 2, 3, 4) per 2 secondi, quindi è possibile impostare l'altezza preferita per il lavoro da seduti o in piedi.



## Uso della funzione memoria

Premendo brevemente i tasti (1, 2, 3, 4), la scrivania si sposta all'altezza preferita memorizzata.

⚠ La regolazione del tavolo si arresta premendo un tasto qualsiasi del pannello di controllo.



Premere per 3 secondi

## Reset

Premere il tasto ▼ per 3 secondi, il tavolo si abbassa completamente e il display visualizza rES. Al termine del ripristino, il tavolo si alzerà all'altezza prestabilita.

⚠ Durante il reset, la pressione di un tasto qualsiasi termina il reset. L'operazione di reset deve essere riavviata.

## Funzione blocco bambini

### Funzione

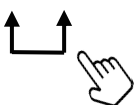
Una volta avviato, il pannello di controllo non risponde più alla pressione di alcun tasto.

### Come attivarla

Per attivare il blocco bambini: tenere ▲ ▼ entrambi i tasti premuti contemporaneamente per 3 secondi. Il blocco bambini si attiva quando sullo schermo viene visualizzato "LoC" .

NOTA: una volta attivato il blocco bambini, i tasti del display non rispondono alla pressione dei tasti.

Disattivare il blocco bambini: tenere ▲ ▼ entrambi i tasti premuti contemporaneamente per 5 secondi. Il blocco bambini è disattivato quando sul display appare l'altezza attuale.



# Risoluzione problemi

⚠ Scollegare sempre il cavo di alimentazione dalla fonte di alimentazione prima di eseguire interventi di manutenzione sulla scrivania.

Codice errore	Problema	Causa del problema	Soluzione
E02	La scrivania si alza un po' e poi si abbassa subito di poco, oppure si abbassa un po' e poi si alza subito di poco.	Durante il movimento verso l'alto o verso il basso, la scrivania ha urtato un ostacolo o è stata mossa.	Assicurarsi che non vi siano ostacoli nello spazio operativo della scrivania.
Hot	Dopo un certo periodo di tempo in cui viene continuamente sollevata e abbassata, la scrivania non si alza o si abbassa più.	Quando il tempo di regolazione continua supera i 2 minuti, si attiva la protezione contro il surriscaldamento.	Evitare di sollevare o abbassare il tavolo per 18 minuti e la protezione contro il surriscaldamento sarà revocata.
E10	La scrivania non può essere alzata o abbassata.	<ol style="list-style-type: none"> <li>1. Collegamento anomalo con il generatore.</li> <li>2. Motore anomalo.</li> </ol>	Dopo aver scollegato l'alimentazione, assicurarsi che il motore e il ricevitore siano collegati in modo corretto, quindi riaccendere per eseguire l'operazione di ripristino.
E20	La scrivania ha smesso di alzarsi/abbassarsi e si è mossa nella direzione opposta.	<ol style="list-style-type: none"> <li>1. Se ciò avviene mentre la scrivania si muove verso l'alto, significa che gli oggetti sulla scrivania sono troppo pesanti.</li> <li>2. Se appare mentre la scrivania si muove verso il basso, significa che ha toccato il fondo.</li> </ol>	<ol style="list-style-type: none"> <li>1. Rimuovere alcuni oggetti pesanti dalla scrivania.</li> <li>2. Premete il tasto giù per più di 5 secondi per eseguire la procedura di ripristino.</li> </ol>
E60	I due lati del tavolo sono irregolari.	L'altezza delle gambe del tavolo non è uniforme tra un lato e l'altro.	Dopo aver scollegato l'alimentazione, assicurarsi che il motore e il ricevitore siano collegati in modo corretto, quindi riaccendere il dispositivo per eseguire l'operazione di ripristino.
	<b>Non corrisponde a nessuna delle situazioni di cui sopra?</b>		<b>Contattare il Servizio Clienti.</b>

# USTAWIENIE I UŻYTKOWANIE



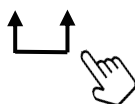
Pozycja pamięci



Podniesienie/góra Obniżenie/dół

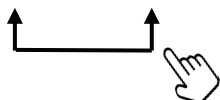
## Uwaga

Podczas podnoszenia lub opuszczania biurka upewnić się, że przedmioty bezpiecznie spoczywają na jego powierzchni oraz można je swobodnie podnosić lub opuszczać w ramach wymaganego zakresu regulacji.



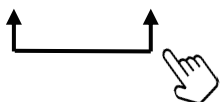
## Regulacja wysokości

Aby podnieść lub opuścić biurko do preferowanej wysokości, wcisnąć symbol w górę ▲ lub w dół ▼.



## Wstępne

Aby ustawić preferowaną wysokość siedzenia lub stania, nacisnąć i przytrzymać przycisk (1, 2, 3, 4) przez 2 sekundy.



## Korzystanie z przycisku pamięci

Nieznacznie wcisnąć przycisk (1, 2, 3, 4). Biurko przesunie się wówczas na zapisaną w pamięci preferowaną wysokość roboczą.

⚠ Wciśnięcie dowolnego przycisku na panelu sterowania spowoduje zatrzymanie regulacji biurka.



Wcisnąć ten przycisk przez 3 sekundy.

## Reset

Wcisnąć przycisk ▼ przez 3 sekundy. Biurko przesunie się całkowicie w dół, a na wyświetlaczu widoczny będzie symbol rES. Po zakończeniu resetowania biurko podniesie się do wstępnie ustawionej wysokości.

⚠ Wciśnięcie dowolnego przycisku podczas resetowania spowoduje zatrzymanie tego procesu. Należy go ponownie uruchomić.

## Funkcja blokady przed dziećmi

### Zasada działania

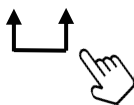
Po włączeniu ten przycisk nie odpowiada już na wciskanie.

### Obsługa

Aby włączyć blokadę przed dziećmi, przytrzymać ▲▼ oba przyciski jednocześnie przez 3 sekundy. Gdy na wyświetlaczu widoczny będzie symbol „LoC”, oznacza to, że blokada przed dziećmi została aktywowana.

**UWAGA:** Po aktywacji tej funkcji przyciski wyświetlacza nie będą reagować na wciśnięcie.

Wyłączenie blokady przed dziećmi: przytrzymać ▲▼ je jednocześnie przez 5 sekund. Gdy wyświetlacz wskazuje wysokość w czasie rzeczywistym, oznacza to, że blokada przed dziećmi jest wyłączona.



# Rozwiązywanie

⚠ Przed przystąpieniem do konserwacji biurka zawsze odłączać przewód zasilający od źródła zasilania.

Kod błędu	Problem	Przyczyna problemu	Rozwiązanie
E02	Biurko nieznacznie się podnosi, a następnie natychmiast zostaje opuszczone na niewielką odległość lub nieznacznie opada oraz od razu podnosi się na niewielką odległość.	Podczas ruchu w górę lub w dół biurko uderzyło w przeszkodę lub uległo przechyleniu.	Upewnić się, że w obszarze roboczym biurka nie ma żadnych przeszkód.
Hot	Po okresie ciągłego podnoszenia i opuszczania biurka nie da się już podnieść ani opuścić.	Jeżeli czas ciągłej regulacji przekroczy 2 minuty, nastąpi wyzwolenie zabezpieczenia przed przegrzaniem.	Nie podnosić ani nie opuszczać biurka przez 18 minut. Zniknie wówczas wskazanie zabezpieczenia przed przegrzaniem.
E10	Biurka nie da się podnieść ani opuścić.	<ol style="list-style-type: none"> <li>Nieprawidłowe połączenie z generatorem.</li> <li>Nieprawidłowa praca silnika.</li> </ol>	Po odłączeniu zasilania upewnić się, że silnik i zestaw ręczny są połączone prawidłowo. Następnie włączyć je ponownie w celu zresetowania.
E20	Biurko przestało poruszać się w górę/ w dół oraz przesunęło się w przeciwnym kierunku.	<ol style="list-style-type: none"> <li>Jeżeli taka sytuacja wystąpi podczas ruchu biurka w górę, oznacza to, iż umieszczone na jego powierzchni przedmioty są zbyt ciężkie.</li> <li>Jeżeli nastąpi to podczas ruchu biurka w dół, najprawdopodobniej uderzyło w dolną powierzchnię.</li> </ol>	<ol style="list-style-type: none"> <li>Zdjąć z biurka ciężkie przedmioty.</li> <li>Aby przeprowadzić reset, wcisnąć przycisk w dół przez ponad 5 sekund.</li> </ol>
E60	Obie strony biurka nie są równe.	Umieszczone tam nóżki mają różną wysokość.	Po odłączeniu zasilania upewnić się, że silnik i zestaw ręczny są prawidłowo połączone. Następnie włączyć je ponownie w celu zresetowania.
	<b>Nie udało Ci się znaleźć rozwiązania występującego problemu?</b>		<b>W takim przypadku skontaktuj się z działem obsługi klienta.</b>