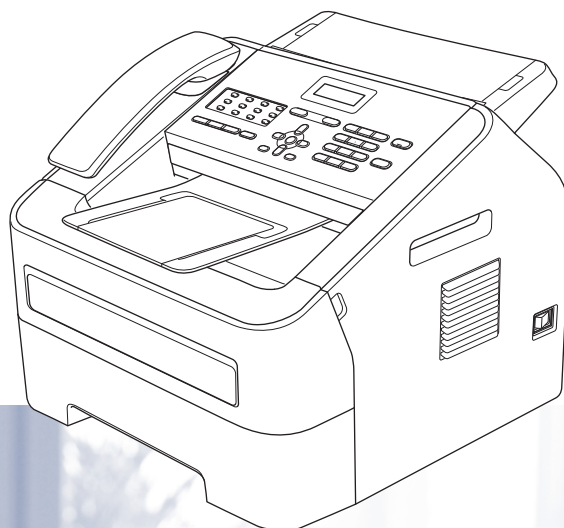


Benutzerhandbuch - Grundfunktionen

FAX-2840
FAX-2845
FAX-2940



Nicht alle Modelle sind in allen Ländern verfügbar.

Service-Information

Füllen Sie die folgenden Felder aus, damit Sie bei Bedarf jederzeit darauf zurückgreifen können:

Modell: FAX-2840, FAX-2845, oder FAX-2940
(Markieren Sie Ihr Modell)

Seriennummer: ¹ _____

Gekauft am: _____

Gekauft bei: _____

¹ Die Seriennummer finden Sie an der Rückseite des Gerätes. Bewahren Sie das Benutzerhandbuch und den Kaufbeleg als Nachweis für den Kauf des Gerätes bei Diebstahl, Feuerschäden oder Garantieanspruch sorgfältig auf.

Registrieren Sie Ihr Gerät schnell und bequem online unter

<http://www.brother.com/registration/>

Benutzerhandbücher und wo sie zu finden sind

Welches Handbuch?	Was beinhaltet es?	Wo ist es zu finden?
Produkt-Sicherheitshinweise	Lesen Sie diese Anleitung zuerst. Lesen Sie bitte die Sicherheitshinweise, bevor Sie das Gerät in Betrieb nehmen. In dieser Anleitung finden Sie Warenzeichen und gesetzliche Vorschriften.	Gedruckt / Im Karton
Installationsanleitung	Folgen Sie den Anweisungen zur Inbetriebnahme des Gerätes und zur Einrichtung der verwendeten Verbindungsart.	Gedruckt / Im Karton
Benutzerhandbuch - Grundfunktionen	Lernen Sie die Grundfunktionen zum Faxen und Kopieren und erfahren Sie, wie die Verbrauchsmaterialien ersetzt werden. Beachten Sie die Hinweise zur Problemlösung.	Gedruckt / Im Karton Für die Tschechische Republik, Bulgarien, Ungarn, Polen, Rumänien, die Slowakische Republik, Kroatien, Slowenien: PDF-Datei / CD-ROM / Im Karton
Benutzerhandbuch - Erweiterte Funktionen	Lernen Sie die erweiterten Funktionen kennen: Faxen, Kopieren, Sicherheitsfunktionen, das Ausdrucken von Berichten und die Durchführung von regelmäßigen Wartungsarbeiten.	PDF-Datei / CD-ROM / Im Karton

Download optionaler Software vom Brother Solutions Center (nur FAX-2940)

Sie können kostenlos einen Druckertreiber, Scannertreiber¹ und Software für den PC-Faxversand vom Brother Solutions Center herunterladen, um Ihr Brother-Faxgerät als Drucker oder Scanner¹ zu verwenden oder um Faxe von Ihrem Computer aus zu senden: Besuchen Sie uns unter <http://solutions.brother.com/>.

¹ Nicht für Benutzer von Mac OS X 10.5.8

Inhaltsverzeichnis

(Benutzerhandbuch - Grundfunktionen)

1	Allgemeine Informationen	1
	Zur Verwendung dieses Handbuches.....	1
	In dieser Dokumentation verwendete Symbole und Konventionen	1
	Benutzerhandbuch - Erweiterte Funktionen aufrufen	2
	Handbücher ansehen	2
	Funktionstastenfeld-Übersicht	4
	Lautstärke-Einstellungen	7
	Klingellautstärke	7
	Signalton-Lautstärke.....	7
	Lautsprecher-Lautstärke.....	7
2	Papier einlegen	8
	Papier oder andere Druckmedien einlegen	8
	Papier in die Standard-Papierzufuhr einlegen	8
	Papier in die manuelle Zufuhr einlegen	10
	Nicht scannbare und bedruckbare Bereiche	14
	Papiereinstellungen	15
	Papiersorte	15
	Papierformat	15
	Verwendbare Papiersorten und Druckmedien.....	15
	Empfohlene Papiere und Druckmedien.....	15
	Papiersorte und -format.....	16
	Aufbewahren und Verwenden von Spezialpapier.....	17
3	Dokumente einlegen	20
	So legen Sie Dokumente ein	20
	Automatischen Vorlageneinzug (ADF) verwenden.....	20
4	Fax senden	22
	So senden Sie ein Fax.....	22
	Faxübertragung abbrechen	22
	Sendebericht	23

5	Fax empfangen	24
	Empfangsmodi.....	24
	Empfangsmodus wählen	24
	Empfangsmodi verwenden	25
	Nur Fax.....	25
	Fax/Tel.....	25
	Manuell.....	25
	Externer Anrufbeantworter	25
	Empfangsmodus-Einstellungen.....	26
	Klingelanzahl	26
	F/T-Rufzeit (nur Fax/Tel-Modus)	26
	Fax-Erkennung	27
6	Telefon und externe Geräte	28
	Telefonbetrieb	
	(nur FAX-2845).....	28
	Telefonanrufe tätigen.....	28
	Stummschaltung.....	28
	Telefondienste	28
	Anschlussart einstellen.....	28
	Externen Anrufbeantworter anschließen	29
	Anschließen und einstellen.....	29
	Ansage des externen Anrufbeantworters	30
	Anschluss an einer Nebenstellenanlage	30
	Externe Telefone	31
	Externes Telefon anschließen	31
	Betrieb mit externem Telefon	31
	Nur Fax/Tel-Modus.....	32
	Externes schnurloses Telefon eines anderen Herstellers verwenden.....	32
	Fernaktivierungs-Codes verwenden.....	32
7	Rufnummern wählen und speichern	34
	Rufnummer wählen.....	34
	Manuell wählen.....	34
	Zielwahl wählen	34
	Kurzwahl wählen	34
	Suchen	34
	Wahlwiederholung.....	35
	Rufnummern speichern	35
	Wählpause.....	35
	Zielwahlnummern speichern.....	35
	Kurzwahlnummern speichern	36
	Gespeicherte Ziel- und Kurzwahl ändern	36
	Zielwahl- oder Kurzwahlnummern löschen.....	37
	(Für FAX-2845) Ton- oder Pulswahl.....	38

8	Kopieren	39
	Kopien anfertigen.....	39
	Kopieren abrechnen	39
	Kopiereinstellungen	39
A	Regelmäßige Wartung	40
	Verbrauchsmaterialien ersetzen	40
	Tonerkassette ersetzen	41
	Trommeleinheit ersetzen	46
	Gerät reinigen	50
	Gehäuse des Gerätes reinigen.....	51
	Vorlagenglas reinigen	52
	Vorlagenzufuhr reinigen	52
	Koronadraht reinigen	53
	Trommeleinheit reinigen	55
	Papiereinzugsrollen reinigen	60
	Gerät überprüfen	61
	Seitenzähler anzeigen	61
	Restlebensdauer von Teilen überprüfen	61
B	Problemlösung	62
	Problem identifizieren	62
	Fehler- und Wartungsmeldungen	63
	Gespeicherte Faxe oder Journal sichern.....	69
	Dokumentenstaus.....	70
	Dokument nicht richtig eingelegt bzw. eingezogen oder zu lang.....	70
	Papierstaus.....	70
	Papierstau in der Standard-Papierzufuhr	70
	Papierstau im hinteren Teil des Gerätes	71
	Papierstau im Inneren des Gerätes.....	75
	Falls Probleme mit Ihrem Gerät auftreten sollten	79
	Wählton-Erkennung einstellen.....	85
	Telefonleitungsstörungen/ VoIP.....	85
	Druckqualität verbessern	86
	Geräteinformationen	95
	Seriennummer anzeigen	95
	Reset-Funktionen	95
	Einstellungen des Gerätes zurücksetzen	96
C	Menü und Funktionen	97
	Gerätefunktionen einstellen	97
	Menü-Tabelle.....	97
	Menü aufrufen	97
	Funktionstabelle.....	98
	Texteingabe	107

D Technische Daten 108

Allgemein 108
Dokumentengröße 110
Druckmedien..... 111
Fax..... 112
Kopierer 113
Schnittstellen 114
Verbrauchsmaterialien..... 115

E Stichwortverzeichnis 116

Inhaltsverzeichnis

(Benutzerhandbuch - Erweiterte Funktionen)

Im Benutzerhandbuch - Erweiterte Funktionen werden die folgenden Funktionen erläutert.
Sie können das Benutzerhandbuch - Erweiterte Funktionen auf der CD-ROM ansehen.

1 Geräteeinstellungen

WICHTIGER HINWEIS
Datenerhalt
Automatische Zeitumstellung
Sparmodi
Tonereinstellungen
LCD-Kontrast
Umschaltzeit für Betriebsarten

2 Sicherheitsfunktionen

Funktionssperre

3 Fax senden

Zusätzliche Sendeeinstellungen
Zusätzliche Sendefunktionen
Faxabruf (Übersicht)

4 Fax empfangen

Fernabfrage-Funktionen
Zusätzliche Empfangsfunktionen
Faxabruf (Übersicht)

5 Rufnummern wählen und speichern

Telefondienste
Zusätzliche Wählfunktionen
Weitere Möglichkeiten, Rufnummern zu speichern

6 Berichte und Listen ausdrucken

Faxberichte
Berichte und Listen

7 Kopieren

Kopiereinstellungen

A Regelmäßige Wartung

Gerät reinigen
Gerät überprüfen
Verpacken und Versenden des Gerätes

B Fachbegriffe

C Stichwortverzeichnis

Zur Verwendung dieses Handbuches

Wir freuen uns, dass Sie sich für ein Gerät von Brother entschieden haben! Dieses Handbuch wird Ihnen dabei helfen, die Funktionen des Gerätes optimal zu nutzen.

In dieser Dokumentation verwendete Symbole und Konventionen


Die folgenden Symbole und Konventionen werden in dieser Dokumentation verwendet.


WARNUNG


WARNUNG weist auf eine potentiell gefährliche Situation hin, die bei Nichtvermeidung zu schweren oder tödlichen Verletzungen führen kann.


Wichtig

Wichtig weist auf eine potentiell gefährliche Situation hin, die zu Sachschäden oder zu Funktionsausfall des Gerätes führen kann.

 Verbotssymbole kennzeichnen Aktionen, die nicht zulässig sind.

 Die Warnzeichen für elektrische Spannung warnen vor Stromschlaggefahr.

 Symbole für die Brandgefahr weisen Sie auf die Gefahr eines Brands hin.

 Das Symbol für heiße Oberflächen weist auf Teile des Gerätes hin, die heiß sind und daher nicht berührt werden sollen.



Hinweise informieren Sie, wie auf eine bestimmte Situation reagiert werden sollte, oder geben Ihnen hilfreiche Tipps zur beschriebenen Funktion.

Fett Fettdruck kennzeichnet Namen von Tasten des Gerätes oder von Optionen und Schaltflächen auf dem Computer-Bildschirm.

Kursiv Kursive Schrift hebt wichtige Punkte hervor und verweist auf verwandte Themen.

`Courier New` Text in Courier-New-Schrift kennzeichnet Anzeigen, die im Display des Gerätes erscheinen.



Hinweis

Die meisten Abbildungen in diesem Handbuch zeigen das Modell FAX-2845.

Benutzerhandbuch - Erweiterte Funktionen aufrufen

Das vorliegende Benutzerhandbuch - Grundfunktionen beschreibt nicht alle Funktionen Ihres Gerätes, wie zum Beispiel die Verwendung der erweiterten Fax- und Kopierfunktionen. Ausführliche Informationen zu diesen Funktionen finden Sie im Benutzerhandbuch - Erweiterte Funktionen auf der CD-ROM.

Handbücher ansehen

- 1 Schalten Sie den Computer ein. Legen Sie die CD-ROM in das CD-ROM-Laufwerk ein.

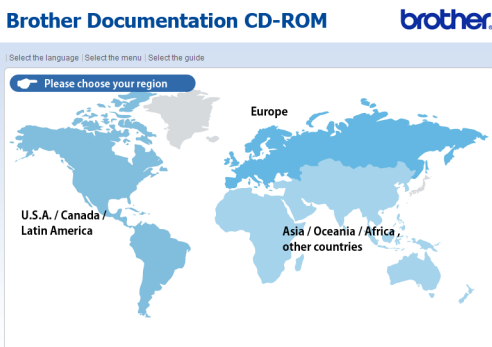


Hinweis

(Windows®-Nutzer) Wenn der Bildschirm nicht automatisch erscheint, doppelklicken Sie unter **Arbeitsplatz (Computer)** auf das CD-ROM-Symbol und doppelklicken Sie dann auf **index.html**.

- 2 (Macintosh-Benutzer) Doppelklicken Sie auf das CD-ROM-Symbol und anschließend auf **index.html**.

- 3 Klicken Sie auf Ihr Land.

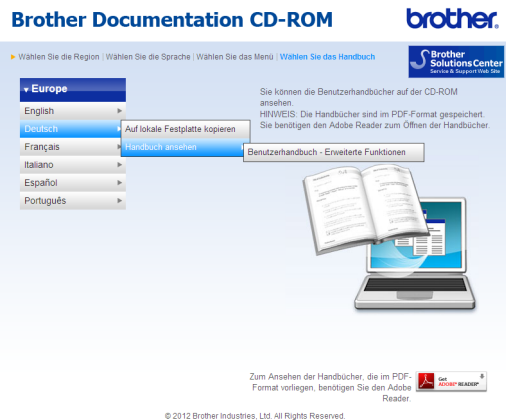


© 2012 Brother Industries, Ltd. All Rights Reserved. LE483801

- 4 Zeigen Sie auf Ihre Sprache, zeigen Sie auf **Handbuch ansehen** und klicken Sie dann auf das Handbuch, das Sie lesen möchten.



© 2012 Brother Industries, Ltd. All Rights Reserved.



© 2012 Brother Industries, Ltd. All Rights Reserved.



Hinweis

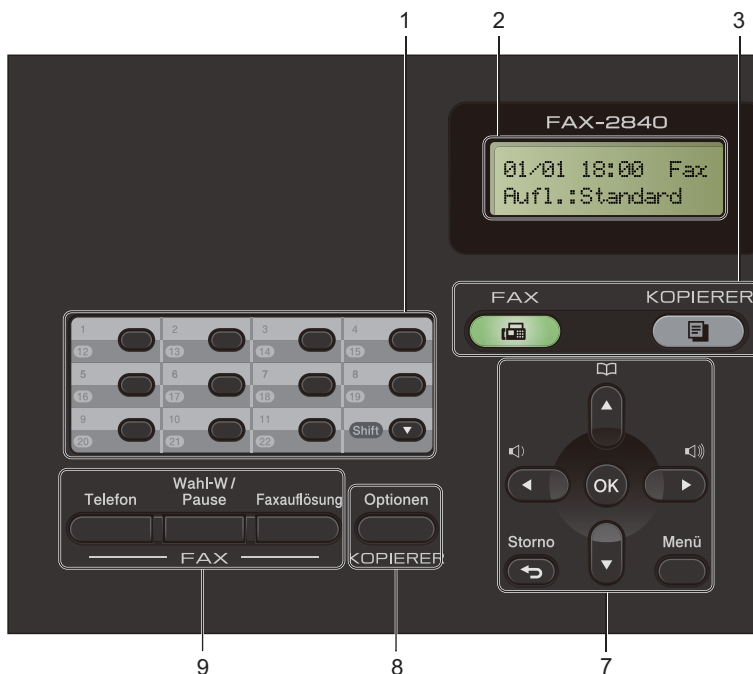
- (Nur für Windows®-Nutzer) Möglicherweise zeigt Ihr Webbrowser eine gelbe Leiste am oberen Rand der Seite, die eine Sicherheitswarnung zu ActiveX-Steuerelementen enthält. Um die Seite korrekt anzeigen zu lassen, klicken Sie auf die Leiste, dann auf **Geblockte Inhalte zulassen...** und klicken Sie anschließend im Dialogfeld mit der Sicherheitswarnung auf **Ja**.

- (Nur Windows®-Benutzer) ¹ Um schnelleren Zugriff zu erhalten, können Sie alle Benutzer-Dokumentationen im PDF-Format in einen lokalen Ordner auf Ihrem Computer kopieren. Zeigen Sie auf Ihre Sprache und klicken Sie dann auf **Auf lokale Festplatte kopieren**.

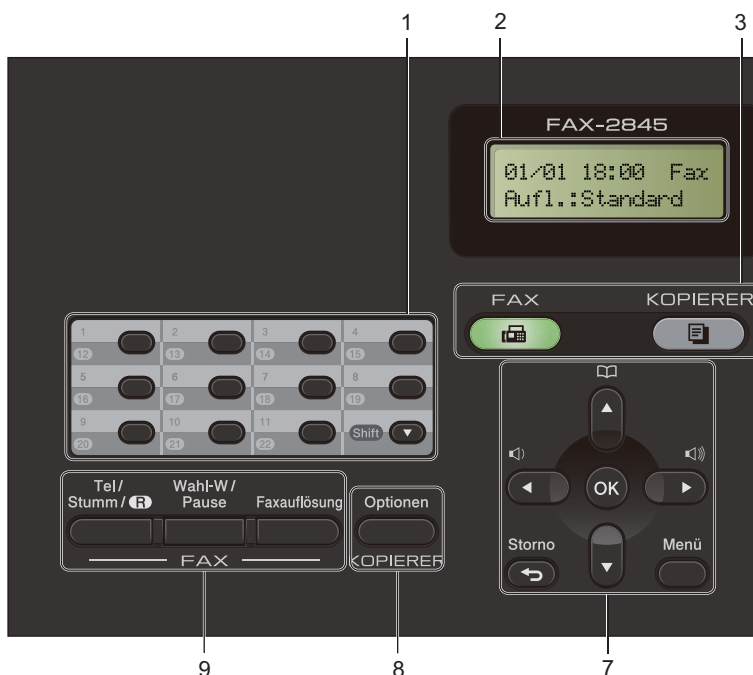
¹ Microsoft® Internet Explorer® 6.0 oder höher.

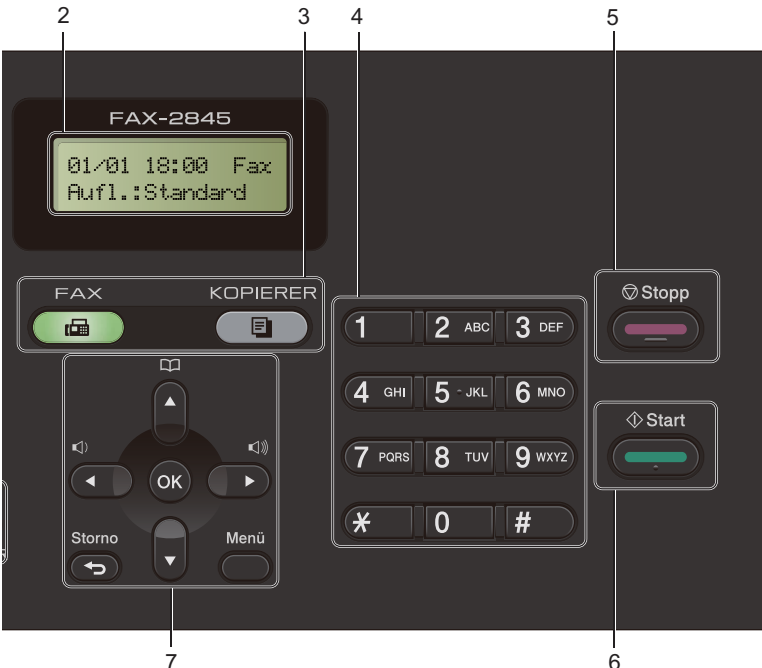
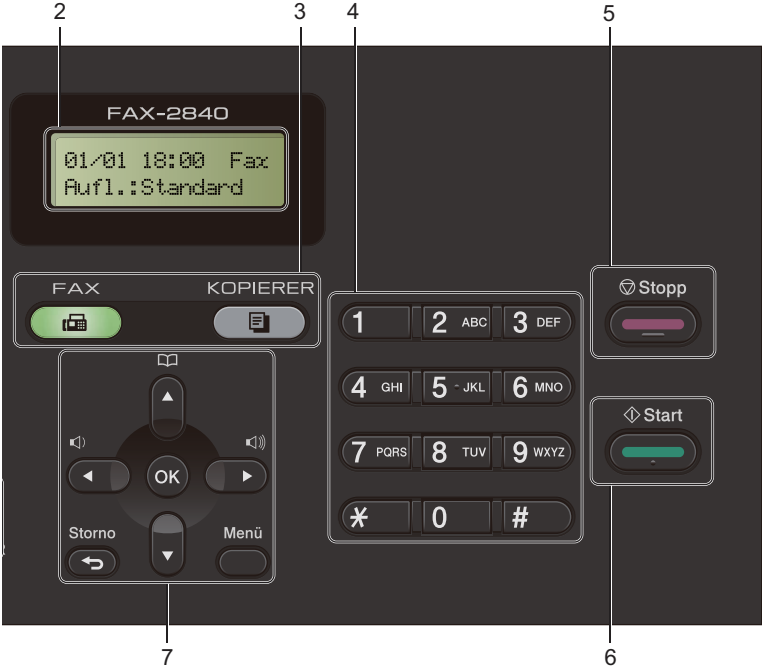
Funktionstastenfeld-Übersicht

FAX-2840 und FAX-2940 haben die gleichen Funktionstasten.



FAX-2845





1 Zielwahltasten

Mit diesen 11 Tasten können Sie schnell auf 22 zuvor gespeicherte Rufnummern zugreifen.

Shift

Halten Sie diese Taste gedrückt, um auf die Zielwahl 12 bis 22 zuzugreifen.

2 Display (LCD - Flüssigkristallanzeige)

Zeigt Funktionen und Bedienungshinweise zur einfachen Verwendung des Gerätes an.

3 Betriebsarten-Tasten:



FAX

Zum Einschalten des Faxbetriebs.



KOPIERER

Zum Einschalten des Kopierbetriebs.

4 Zifferntasten

Verwenden Sie diese Taste zum Wählen von Rufnummern und zur Eingabe von Informationen.

(Für FAX-2845)

Mit der Taste # können Sie während eines Telefonates temporär von der Puls- zur Tonwahl umschalten.

5 Stopp

Zum Abbrechen einer Funktion oder zum Verlassen eines Menüs.

6 Start

Zum Senden von Faxen oder zum Anfertigen von Kopien.

7 Menü-Tasten:

Storno

Zum Löschen eingegebener Daten oder zum Abbrechen der aktuellen Einstellung.

Menü

Zum Aufrufen des Funktionsmenüs.

OK

Zum Speichern der gewählten Einstellungen und Bestätigen der Display-Meldungen des Gerätes.

Lautstärke-Tasten:



Zum Zurück- oder Vorbewegen in einer Menüauswahl. Drücken Sie diese Tasten, um im Faxbetrieb oder Bereitschaftsmodus die Lautstärke zu ändern.

▲ oder ▼

Drücken Sie diese Tasten, um durch die Menüs und Optionen zu blättern.



Adressbuch

Für den direkten Zugriff auf die als Kurzwahl gespeicherten Rufnummern.

8 KOPIERER-Taste:

Optionen

Sie können einfach und schnell Kopiereinstellungen temporär für die nächste Kopie ändern.

9 FAX -Tasten:

Telefon oder Tel/Stumm/R

Innerhalb einer Nebenstellenanlage kann durch Drücken dieser Taste eine Amtsholung erfolgen, der Operator zurückgerufen oder ein Anruf an eine andere Nebenstelle weitergeleitet werden.

Wenn das F/T-Klingeln (schnelles Doppelklingeln) zu hören ist, können Sie den Hörer eines externen Telefons abnehmen und diese Taste drücken, um das Gespräch zu führen.

(Nur FAX-2845)

Aktiviert die Stummschaltung für Ihre Gespräche.

Wahl-W/Pause

Wählt die zuletzt gewählte Nummer noch einmal an. Diese Taste fügt auch beim Speichern oder manuellen Wählen von Rufnummern eine Pause ein.

Faxauflösung

Zum Wählen der Auflösung für das Senden eines Faxes.

Lautstärke-Einstellungen

Klingellautstärke

Sie können als Klingellautstärke eine Einstellung zwischen **Laut** und **Aus** wählen.

Drücken Sie im Faxbetrieb **⏸** oder **⏹**, um die Lautstärke zu ändern. Das Display zeigt die aktuell gewählte Einstellung und durch wiederholtes Drücken der Tasten wird jeweils die nächste Lautstärken-Einstellung gewählt. Die gewählte Einstellung bleibt erhalten, bis sie erneut geändert wird.

Sie können die Einstellung auch über das Menü ändern:

- 1 Drücken Sie **Menü, 1, 3, 1**.
- 2 Drücken Sie **▲** oder **▼**, um **Aus, Leise, Normal** oder **Laut** zu wählen. Drücken Sie **OK**.
- 3 Drücken Sie **Stopp**.

Signalton-Lautstärke

Wenn der Signalton eingeschaltet wurde, ist er zu hören, wenn Sie eine Taste drücken, ein Fehler auftritt oder ein Fax gesendet bzw. empfangen wurde. Sie können eine Einstellung zwischen **Laut** und **Aus** wählen.

- 1 Drücken Sie **Menü, 1, 3, 2**.
- 2 Drücken Sie **▲** oder **▼**, um **Aus, Leise, Normal** oder **Laut** zu wählen. Drücken Sie **OK**.
- 3 Drücken Sie **Stopp**.

Lautsprecher-Lautstärke

Sie können als Lautsprecher-Lautstärke eine Einstellung zwischen **Laut** und **Aus** wählen.

- 1 Drücken Sie **Menü, 1, 3, 3**.
- 2 Drücken Sie **▲** oder **▼**, um **Aus, Leise, Normal** oder **Laut** zu wählen. Drücken Sie **OK**.
- 3 Drücken Sie **Stopp**.

Papier oder andere Druckmedien einlegen

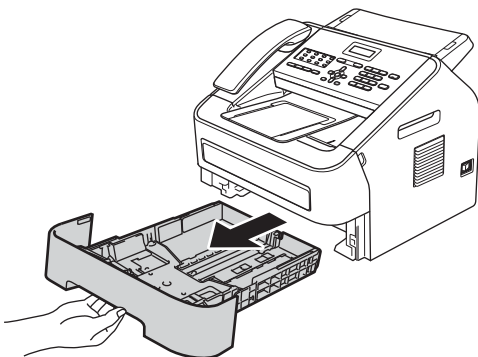
Das Gerät kann das Papier aus der Standard-Papierzufuhr oder über die manuelle Zufuhr einziehen.

Papier in die Standard-Papierzufuhr einlegen

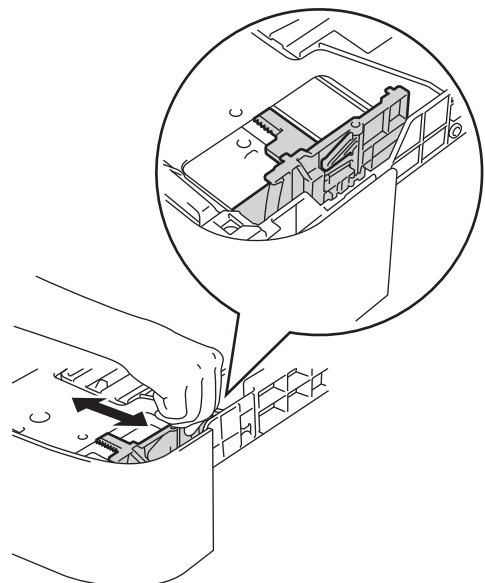
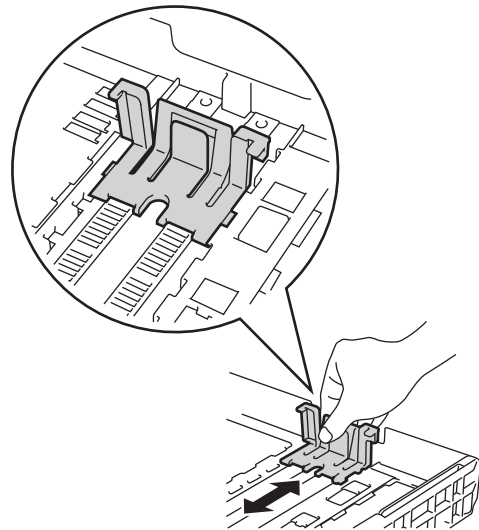
Sie können bis zu 250 Blatt einlegen. Papier kann bis zur Markierung für die maximale Stapelhöhe (▼▼▼) an der rechten Seite der Papierzufuhr eingelegt werden. (Informationen zum empfohlenen Papier finden Sie unter *Kapazität der Papierzufuhren* ►► Seite 16.)

Drucken auf Normalpapier, dünnes Papier oder Recyclingpapier aus der Standard-Papierzufuhr

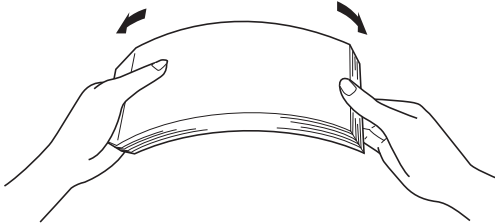
- 1 Ziehen Sie die Papierkassette ganz aus dem Gerät heraus.



- 2 Halten Sie den grünen Hebel der jeweiligen Papierführung gedrückt und verschieben Sie die Papierführungen entsprechend dem Papierformat, das Sie in die Zufuhr einlegen möchten. Achten Sie darauf, dass die Papierführungen fest in den Aussparungen einrasten.



- 3 Fächern Sie den Papierstapel gut auf, um Papierstaus und Fehler beim Einzug zu vermeiden.

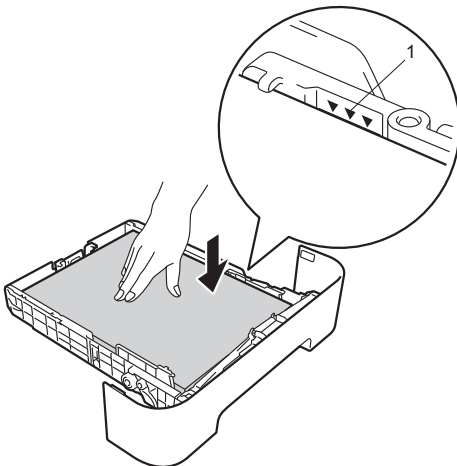


- 4 Legen Sie Papier in die Zufuhr ein und beachten Sie dabei folgendes:

- Das Papier muss sich unterhalb der Markierung für die maximale Stapelhöhe (▼▼▼)(1) befinden.

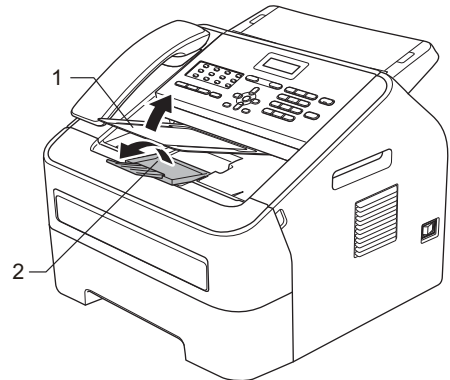
Wenn die Papierzufuhr zu voll ist, können Papierstaus entstehen.

- Die zu bedruckende Seite muss *nach unten* zeigen.
- Die Papierführungen müssen den Papierstapel berühren, damit das Papier richtig eingezogen wird.



- 5 Schieben Sie die Papierzufuhr wieder vollständig in das Gerät. Vergewissern Sie sich, dass sie vollständig in das Gerät eingesetzt ist.

- 6 Heben Sie die Vorlagenausgabestütze des automatischen Vorlageneinzugs (1) an und klappen Sie die Papierstütze (2) aus, um zu verhindern, dass Papier aus dem Ausgabefach (Druckseite nach unten) rutscht.



Papier in die manuelle Zufuhr einlegen

Sie können Umschläge und spezielle Druckmedien einzeln in diese Zufuhr einlegen. Verwenden Sie die manuelle Zufuhr, um auf Etiketten, Umschläge oder dickes Papier zu drucken oder zu kopieren.

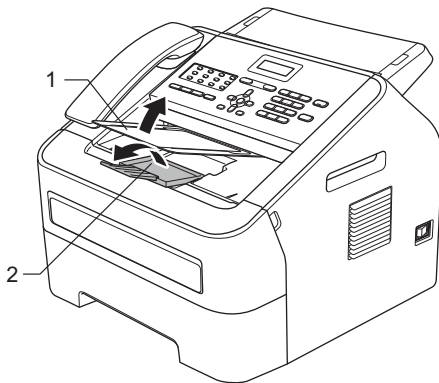


Hinweis

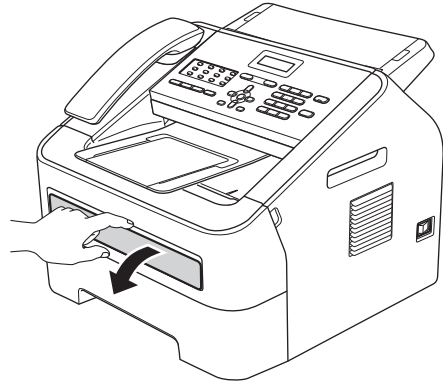
Wenn Papier in die manuelle Zufuhr eingelegt wird, verwendet das Gerät automatisch diese Zufuhr.

Drucken auf Normalpapier, dünnes Papier oder Recyclingpapier über die manuelle Zufuhr

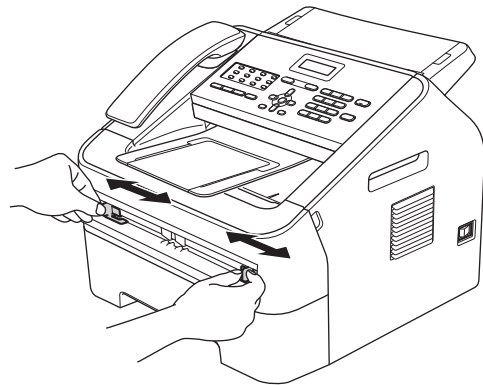
- 1 Heben Sie die Vorlagenausgabestütze des automatischen Vorlageneinzugs (1) an und klappen Sie die Papierstütze (2) aus, um zu verhindern, dass Papier aus dem Ausgabefach (Druckseite nach unten) rutscht, oder nehmen Sie jede Seite sofort, nachdem sie ausgegeben wurde, aus dem Gerät.



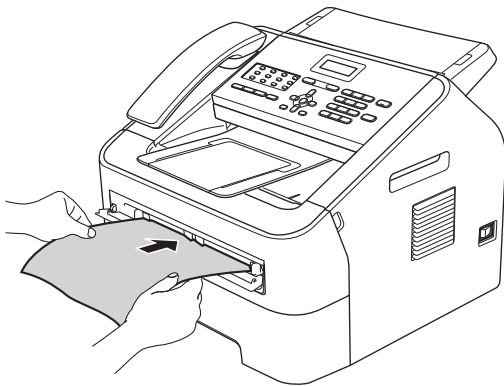
- 2 Öffnen Sie die Abdeckung der manuellen Zufuhr.



- 3 Stellen Sie die Papierführungen der manuellen Zufuhr mit beiden Händen auf die Breite des Papiers ein, das Sie verwenden.



- 4 Schieben Sie ein Blatt Papier mit beiden Händen in die manuelle Zufuhr ein, bis die Vorderkante des Papiers die Papierzufuhrrolle berührt. Lassen Sie das Papier los, sobald Sie merken, dass es vom Gerät eingezogen wird.



Drucken auf dickes Papier, Briefpapier, Etiketten und Umschläge

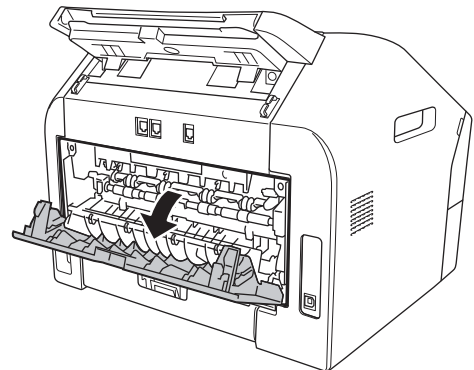
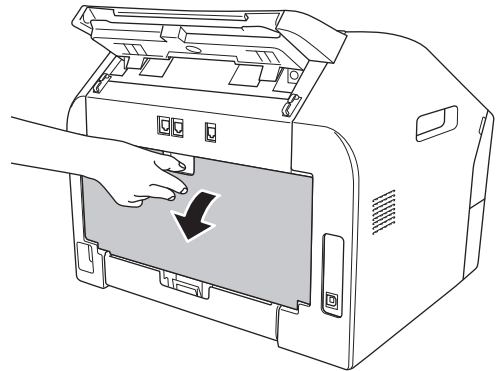
Wenn das hintere Ausgabefach aufgeklappt wird, bietet das Gerät einen geraden Papierweg von der manuellen Papierzufuhr bis zur Ausgabe auf der Rückseite des Gerätes. Verwenden Sie diese Art der Papierzufuhr und -abgabe zum Bedrucken von dickem Papier, Etiketten oder Umschlägen.



Hinweis

Nehmen Sie jedes Blatt bzw. jeden Umschlag sofort nach dem Bedrucken aus dem Gerät, um einen Papierstau zu vermeiden.

- 1 Öffnen Sie die hintere Abdeckung (hinteres Ausgabefach).

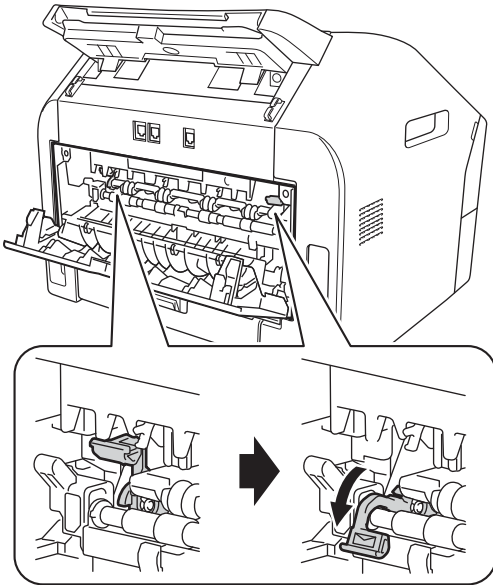




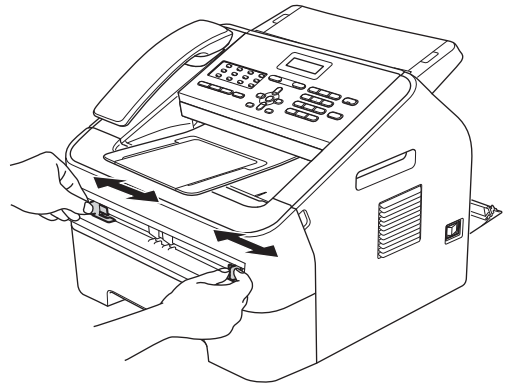
Hinweis

<Nur für Umschläge>

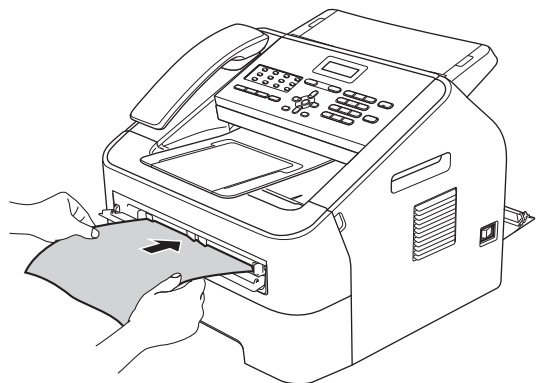
Ziehen Sie wie in der folgenden Abbildung gezeigt die beiden grünen Hebel an der linken und rechten Seite des Gerätes nach unten.



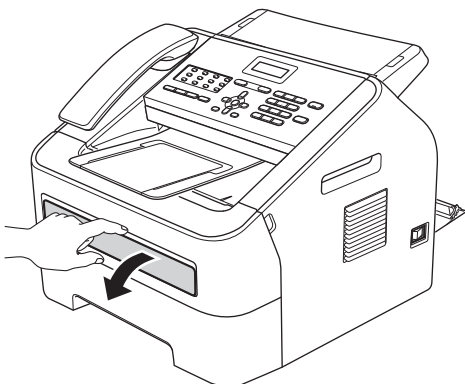
- 3 Stellen Sie die Papierführungen der manuellen Zufuhr mit beiden Händen auf die Breite des Papiers ein, das Sie verwenden.

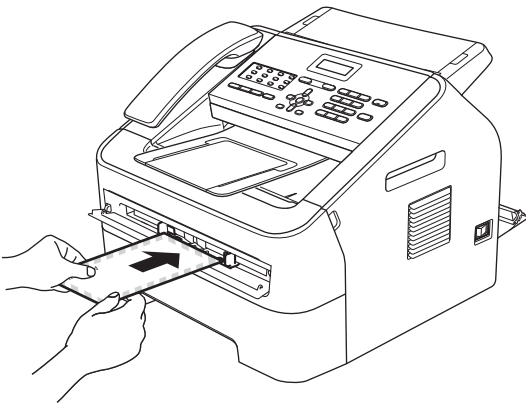


- 4 Schieben Sie ein Blatt Papier oder einen Umschlag mit beiden Händen in die manuelle Zufuhr ein, bis die Vorderkante des Papiers oder des Umschlags die Papierzufuhrrolle berührt. Lassen Sie das Papier los, sobald Sie merken, dass es vom Gerät eingezogen wird.



- 2 Öffnen Sie die Abdeckung der manuellen Zufuhr.



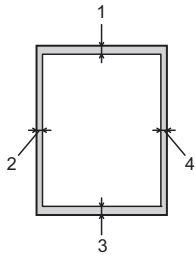


Hinweis

- Schieben Sie das Papier mit der zu bedruckenden Seite nach oben in die manuelle Zufuhr ein.
- Vergewissern Sie sich, dass das Druckmedium gerade und in der richtigen Position in die manuelle Zufuhr eingelegt ist. Anderenfalls wird das Papier eventuell nicht richtig eingezogen, was zu einem schiefen Ausdruck oder einem Papierstau führen kann.
- Legen Sie nicht mehr als ein Blatt Papier in die manuelle Zufuhr ein, weil sonst ein Papierstau entstehen kann.
- Wenn ein Druckmedium in die manuelle Zufuhr eingelegt wird, bevor sich das Gerät im Bereitschaftsmodus befindet, wird das Druckmedium eventuell unbedruckt ausgegeben.

Nicht scannbare und bedruckbare Bereiche

Die nachstehenden Abbildungen zeigen die maximalen nicht scannbaren und nicht bedruckbaren Bereiche. Diese Bereiche können je nach verwendetem Papierformat variieren.



Verwendung	Dokumentengröße	Oben (1) Unten (3)	Links (2) Rechts (4)
Faxen (Senden)	Letter	3 mm	4 mm
	A4	3 mm	1 mm
Kopieren *eine Einzelkopie oder eine 1-auf- 1-Kopie	Letter	3 mm	4 mm
	A4	3 mm	3 mm

Papiereinstellungen

Papiersorte

Stellen Sie das Gerät auf das Druckmedium ein, das Sie verwenden möchten. Dadurch erhalten Sie die beste Druckqualität.

- 1 Drücken Sie **Menü, 1, 2, 1**.
- 2 Drücken Sie **▲** oder **▼**, um **Dünnes Papier, Normal, Dickes Papier, Dickeres Papier, Recyclingpapier** oder **Etikett** zu wählen.
Drücken Sie **OK**.
- 3 Drücken Sie **Stopp**.

Papierformat

Zum Kopieren können verschiedene Papierformate verwendet werden: A4, Letter, Executive, A5, A5 L, A6, B5 oder B6. Zum Empfangen von Faxen können folgende Formate verwendet werden: A4 oder Letter.

Wenn das Papierformat gewechselt wird, sollten Sie auch die Papierformat-Einstellung ändern, damit das Gerät das Dokument oder ein empfangenes Fax an die Papiergröße anpassen kann.

- 1 Drücken Sie **Menü, 1, 2, 2**.
- 2 Drücken Sie **▲** oder **▼**, um **A4, Letter, Executive, A5, A5 (Q), A6, B5** oder **B6** zu wählen.
Drücken Sie **OK**.
- 3 Drücken Sie **Stopp**.

Verwendbare Papiersorten und Druckmedien

Die Druckqualität kann je nach verwendeter Papiersorte unterschiedlich sein.

Sie können die folgenden Druckmedien verwenden: dünnes Papier, Normalpapier, dickes Papier, Briefpapier, Recyclingpapier, Etiketten und Umschläge.

Damit Sie die besten Resultate erhalten, sollten Sie die folgenden Hinweise beachten:

- Legen Sie NICHT verschiedene Papiersorten gleichzeitig ein, weil dies Einzugsfehler oder Papierstaus verursachen könnte.
- Berühren Sie die bedruckte Seite des Papiers nicht direkt nach dem Drucken.
- Bevor Sie eine große Menge Papier kaufen, sollten Sie einige Papiersorten auf ihre Eignung prüfen.

Empfohlene Papiere und Druckmedien

Papiersorte	Bezeichnung
Normalpapier	Xerox Premier TCF 80 g/m ²
	Xerox Business 80 g/m ²
Recyclingpapier	Xerox Recycled Supreme 80 g/m ²
Etiketten	Avery Laseretiketten L7163
Umschlag	Antalis River-Serie (DL)

Papiersorte und -format

Das Gerät kann auf Papier drucken, das in die Standard-Papierzufuhr oder die manuelle Zufuhr eingelegt wurde.

Kapazität der Papierzufuhren

	Papierformat	Papiersorten	Anzahl Blatt
Standard-Papierzufuhr	A4, Letter, B5, Executive, A5, A5 (Lange Kante), A6, B6	Normalpapier, dünnes Papier und Recyclingpapier	Bis zu 250 [80 g/m ²]
Manuelle Zufuhr	Breite: 76.2 bis 216 mm Länge: 116 bis 406,4 mm	Normalpapier, dünnes Papier, dickes Papier, Briefpapier, Recyclingpapier, Umschläge und Etiketten	Einzelnes Blatt [80 g/m ²]

Empfohlene Papierspezifikationen

Papier, das den folgenden Angaben entspricht, ist für dieses Gerät geeignet.

Grundgewicht	75 bis 90 g/m ²
Stärke	80-110 µm
Rauheit	Höher als 20 Sek.
Steifigkeit	90-150 cm ³ /100
Faserrichtung	Schmalbahn
Volumenwiderstand	10e ⁹ -10e ¹¹ Ohm
Oberflächenwiderstand	10e ⁹ -10e ¹² Ohm-cm
Füllstoff	CaCO ₃ (Neutral)
Aschegehalt	Unter 23 Gew.-%
Helligkeit	Höher als 80 %
Lichtundurchlässigkeit	Höher als 85 %

- Verwenden Sie nur Papier, das für Normalpapier-Kopierer geeignet ist.
- Verwenden Sie nur Papier mit einem Gewicht zwischen 75 und 90 g/m².
- Verwenden Sie Schmalbahn-Papier mit einem neutralen pH-Wert und einem Feuchtigkeitsgehalt von ca. 5 %.
- Dieses Gerät kann Recyclingpapier, das der Norm DIN 19309 entspricht, verwenden.

Aufbewahren und Verwenden von Spezialpapier

Das Gerät kann die meisten Sorten von Kopier- und Briefpapier bedrucken. Manche Papiereigenschaften können sich jedoch auf die Druckqualität und die Zuverlässigkeit der Papierhandhabung auswirken. Deshalb sollten Sie Papier vor dem Kauf größerer Mengen zuerst testen. Lagern Sie das Papier in der verschlossenen Originalverpackung. Das Papier muss gerade liegen und vor Feuchtigkeit, direkter Sonneneinstrahlung und Hitze geschützt sein.

Einige wichtige Hinweise zur Auswahl des Papiers:

- Verwenden Sie KEIN Inkjet-Papier, weil dadurch Papierstaus und Schäden am Gerät auftreten können.
- Bei vorbedrucktem Papier müssen Farben verwendet worden sein, die der von der Fixiereinheit erzeugten Temperatur (200 °C) standhalten.
- Bei der Verwendung von Briefpapier, Papier mit rauer Oberfläche, faltigem Papier oder zerknittertem Papier kann die Druckqualität beeinträchtigt werden.

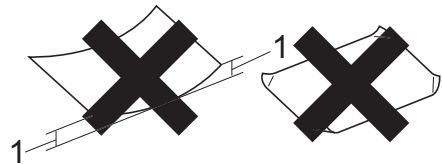
Zu vermeidendes Papier

! Wichtig

Manche Papiersorten können Probleme verursachen oder das Gerät beschädigen.

Verwenden Sie AUF KEINEN FALL:

- stark strukturiertes Papier
- extrem glattes oder glänzendes Papier
- gewelltes oder verzogenes Papier



1 Eine Wellung von 2 mm oder mehr kann Papierstaus verursachen.

- beschichtetes oder mit einem chemischen Überzug versehenes Papier
- beschädigtes, zerknittertes oder gefaltetes Papier
- Papier mit einem höheren Gewicht als in diesem Handbuch empfohlen
- geheftetes oder geklammertes Papier
- Papier mit Briefköpfen, die mit Niedrigtemperatur-Farben oder thermografisch hergestellt wurden
- mehrlagiges Papier oder Durchschreibepapier
- Inkjet-Papier für Tintenstrahlgeräte

Wenn Sie eine der oben aufgelisteten Papiersorten verwenden, kann Ihr Gerät beschädigt werden. Solche Schäden sind möglicherweise von den Brother-Garantie- oder -Serviceleistungen ausgeschlossen.

Umschläge

Die meisten Umschläge für Laserdrucker sind für Ihr Gerät geeignet. Einige Umschläge können jedoch aufgrund ihrer Eigenschaften zu Problemen beim Einzug oder mit der Druckqualität führen. Geeignete Umschläge haben gerade, gut gefalzte Kanten und sind an den Einzugsseiten nicht dicker als zwei Blatt Papier. Die Umschläge sollten flach aufliegen. Faltentaschen oder zu dünne Umschläge sind nicht geeignet. Kaufen Sie Umschläge guter Qualität und weisen Sie den Lieferanten darauf hin, dass Sie die Umschläge mit einem Lasergerät bedrucken werden.

Umschläge können einzeln über die manuelle Zufuhr eingezogen werden. Wir empfehlen, mit einem Umschlag einen Testdruck anzufertigen und zu überprüfen, ob Sie das gewünschte Ergebnis erhalten, bevor Sie eine größere Menge von Umschlägen kaufen.

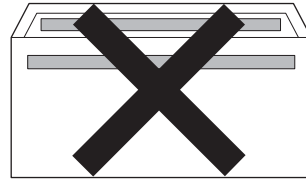
Zu vermeidende Umschläge

! Wichtig

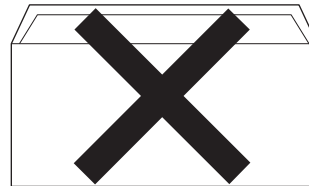
Verwenden Sie AUF KEINEN FALL:

- beschädigte, gewellte, zerknitterte oder ungewöhnlich geformte Umschläge
- stark glänzende oder stark strukturierte Umschläge
- Umschläge mit Klammern, Verschlüssen oder Bändern
- Umschläge mit selbstklebenden Verschlüssen
- Faltentaschen
- schlecht gefalzte Umschläge
- geprägte Umschläge (mit hochgeprägter Schrift)
- bereits mit einem Laserdrucker bedruckte Umschläge
- innen bedruckte Umschläge

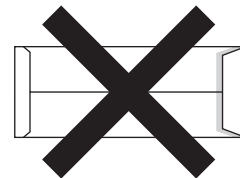
- Umschläge, die nicht exakt übereinandergelegt werden können
- Umschläge aus schwererem Papier als in den Spezifikationen für dieses Gerät angegeben
- Umschläge mit schiefen oder nicht rechteckigen Kanten
- Umschläge mit Fenstern, Aussparungen oder Perforation
- Umschläge mit Klebstoff an der Oberfläche (wie unten gezeigt)



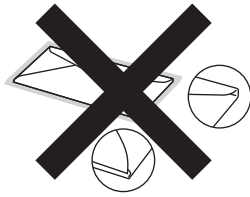
- Umschläge mit doppelter Lasche (wie unten gezeigt)



- Umschläge, deren Laschen beim Kauf nicht zugeklappt sind
- Umschläge mit Laschen (wie unten gezeigt)



- Umschläge, deren Kanten wie unten gezeigt gefalzt sind



Wenn Sie eine dieser Umschlagsorten verwenden, kann Ihr Gerät beschädigt werden. Solche Schäden sind von den Brother-Garantie- oder -Serviceleistungen ausgeschlossen.

Etiketten

Die meisten Etiketten, die für Laserdrucker entwickelt wurden, können mit dem Gerät bedruckt werden. Die Etiketten sollten mit Klebstoff auf Acrylbasis hergestellt worden sein, da solche Klebstoffe den hohen Temperaturen in der Fixiereinheit besser standhalten. Der Klebstoff sollte nicht mit Geräteteilen in Berührung kommen, da Etiketten an der Trommleinheit oder an den Rollen haften und Papierstaus verursachen oder die Druckqualität beeinträchtigen könnten. Zwischen den Etiketten darf sich kein Klebstoff befinden. Die Etiketten sollten so angeordnet sein, dass sie das ganze Blatt bedecken. Lücken zwischen den Etiketten können dazu führen, dass sich Etiketten beim Druck ablösen und schwerwiegende Papierstaus oder Druckprobleme verursachen.

Alle mit diesem Gerät verwendeten Etiketten müssen 0,1 Sekunden lang der von der Fixiereinheit erzeugten Temperatur von 200 °C standhalten können.

Legen Sie ein Etikettenblatt nicht mehrmals in das Gerät ein.

Zu vermeidende Etiketten

Verwenden Sie keine beschädigten, gewellten, zerknitterten oder ungleichmäßig geformten Etiketten.



❗ Wichtig

- Verwenden Sie KEINE Etikettenblätter, von denen schon Etiketten abgelöst wurden. Durch freiliegende Trägerfolie kann das Gerät beschädigt werden.
- Etiketten sollten die in diesem Benutzerhandbuch angeführten Gewichtsangaben nicht überschreiten. Etiketten, deren Gewicht diese Angaben überschreitet, werden eventuell nicht richtig eingezogen oder bedruckt und können das Gerät beschädigen.
- Verwenden Sie Etikettenblätter NICHT mehrmals und verwenden Sie keine Etikettenblätter, von denen schon Etiketten abgelöst wurden.

3

Dokumente einlegen

So legen Sie Dokumente ein

Sie können den automatischen Vorlageneinzug (ADF) verwenden, um ein Fax zu senden oder Kopien anzufertigen.

Automatischen Vorlageneinzug (ADF) verwenden

Es können bis zu 20 Seiten in den Vorlageneinzug eingelegt werden, die nacheinander automatisch eingezogen werden. Verwenden Sie Standardpapier 80 g/m²) und fächern Sie die Seiten immer gut auf, bevor Sie sie in den automatischen Vorlageneinzug legen.

Der automatische Vorlageneinzug kann bis zu 30 Seiten aufnehmen, wenn das Papier gestapelt wird und folgenden Bedingungen entspricht:

Temperatur: 20 °C - 30 °C
Luftfeuchtigkeit: 50 % - 70 %
Papiergewicht: 80 g/m²

Unterstützte Vorlagenformate

Länge:	147,3 bis 355,6 mm
Breite:	147,3 bis 215,9 mm
Gewicht:	64 bis 90 g/m ²

! Wichtig

- Verwenden Sie KEIN gewelltes, zerknittertes, gefaltetes, ge- oder beklebtes, eingerissenes oder geheftetes Papier.
- Legen Sie KEINE Karten, Zeitungen oder Stoffe in den Vorlageneinzug.

- Um Beschädigungen des Gerätes bei der Verwendung des automatischen Vorlageneinzugs zu vermeiden, ziehen Sie NICHT am Dokument, während es eingezogen wird.



Hinweis

Achten Sie darauf, dass mit Korrekturflüssigkeiten versehene oder mit Tinte geschriebene Dokumente vollkommen getrocknet sind.

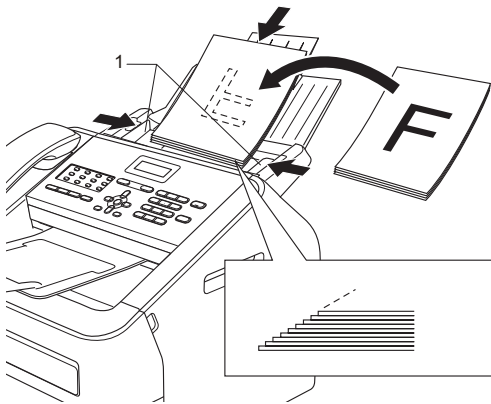
So legen Sie Dokumente ein

- 1 Klappen Sie die Vorlagenstütze (1) und die Vorlagenausgabestütze (2) des automatischen Vorlageneinzugs aus.



- 2 Fächern Sie die Seiten gut auf.

- 3 Legen Sie das Dokument mit der einzulesenden Seite *nach unten und der Oberkante zuerst* in den Vorlageneinzug, bis sich die Displayanzeige ändert und das Dokument die Zufuhrrollen berührt.



- 4 Richten Sie die Papierführungen(1) entsprechend der Vorlagenbreite aus.

! Wichtig


Um Beschädigungen des Gerätes bei der Verwendung des automatischen Vorlageneinzugs zu vermeiden, ziehen Sie NICHT am Dokument, während es eingezogen wird.

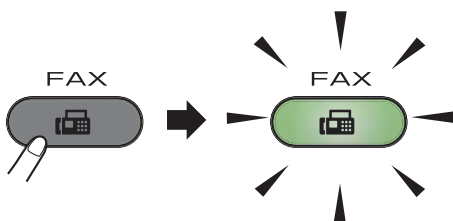
4

Fax senden

So senden Sie ein Fax

Die folgenden Schritte zeigen, wie ein Fax gesendet wird.


- 1 Wenn Sie ein Fax senden oder Sende- und Empfangseinstellungen ändern möchten, drücken Sie die Taste  (FAX), so dass sie grün leuchtet.



- 2 Legen Sie das Dokument mit der zu sendenden Seite *nach unten* in den automatischen Vorlageneinzug. (Siehe *Automatischen Vorlageneinzug (ADF) verwenden* >> Seite 20.)
- 3 Stellen Sie die Fauxauflösung und den Kontrast ein, wenn Sie diese Einstellungen ändern möchten.

Für erweiterte Funktionen und Einstellungen zum Senden von Faxen siehe Benutzerhandbuch - Erweiterte Funktionen: *Fax senden*.

- Rundsenden
- Kontrast
- Fauxauflösung
- Zeitwahl
- Stapelübertrag
- Direktversand
- Passiver Abruf
- Deckblatt
- Deckbl.-Komm.
- Übersee-Modus

- 4 Geben Sie die Faxnummer ein, indem Sie die Zifferntasten verwenden oder eine Zielwahltaete drücken oder indem Sie  (Adressbuch) drücken und dann eine dreistellige Kurzwahlnummer eingeben.

- 5 Drücken Sie **Start**. Das Gerät beginnt, das Dokument einzulesen und zu senden.



Hinweis

Zum Abbrechen drücken Sie **Stopp**.

Faxübertragung abbrechen

Drücken Sie **Stopp**, um den Versand des Faxes abzubrechen. Wenn Sie **Stopp** drücken, während das Faxgerät wählt oder sendet, werden Sie im Display zur Bestätigung aufgefordert.

```
Anwahl #XXX  
1.Löschen 2.Nein
```

```
Senden #XXX SXX  
1.Löschen 2.Nein
```

Drücken Sie **1**, um den Versand des Faxes abzubrechen.

Sendebericht

Der Sendebereich kann als Beleg, dass ein Fax gesendet wurde, verwendet werden. In diesem Bericht werden der Name des Empfängers oder die Faxnummer, das Datum, die Uhrzeit und Dauer der Übertragung, die Anzahl der gesendeten Seiten und das Resultat der Übertragung festgehalten.

Es stehen verschiedene Einstellungen für den Sendebereich zur Verfügung:

- **Ein:** Drückt einen Bericht nach jedem Fax, das Sie senden.
- **Ein+Dok:** Drückt einen Bericht nach jedem Fax, das Sie senden. Ein Teil der ersten Seite des Dokumentes wird im Bericht mit ausgedruckt.
- **Aus:** Drückt nur einen Bericht aus, wenn Ihr Fax aufgrund eines Übertragungsfehlers nicht erfolgreich gesendet wurde. Aus ist die Werkseinstellung.
- **Aus+Dok:** Drückt nur einen Bericht aus, wenn Ihr Fax aufgrund eines Übertragungsfehlers nicht erfolgreich gesendet wurde. Ein Teil der ersten Seite des Dokumentes wird im Bericht mit ausgedruckt.

1 Drücken Sie **Menü, 2, 4, 1**.

2 Drücken Sie **▲** oder **▼**, um **Ein**, **Ein+Dok**, **Aus** oder **Aus+Dok** zu wählen.
Drücken Sie **OK**.

3 Drücken Sie **Stopp**.



Hinweis

- Wenn Sie **Ein+Dok** oder **Aus+Dok** wählen, wird nur dann ein Teil des Dokumentes im Sendebereich ausgedruckt, wenn der Direktversand auf **Aus** gestellt ist. (Siehe Benutzerhandbuch - Erweiterte Funktionen: *Direktversand*.)

- Wenn die Übertragung erfolgreich war, wird **OK** im Sendebereich neben **ÜBERTR** ausgegeben. Wenn die Übertragung nicht erfolgreich war, wird neben **ÜBERTR** **FEHLER** angezeigt.
-

5

Fax empfangen

Empfangsmodi



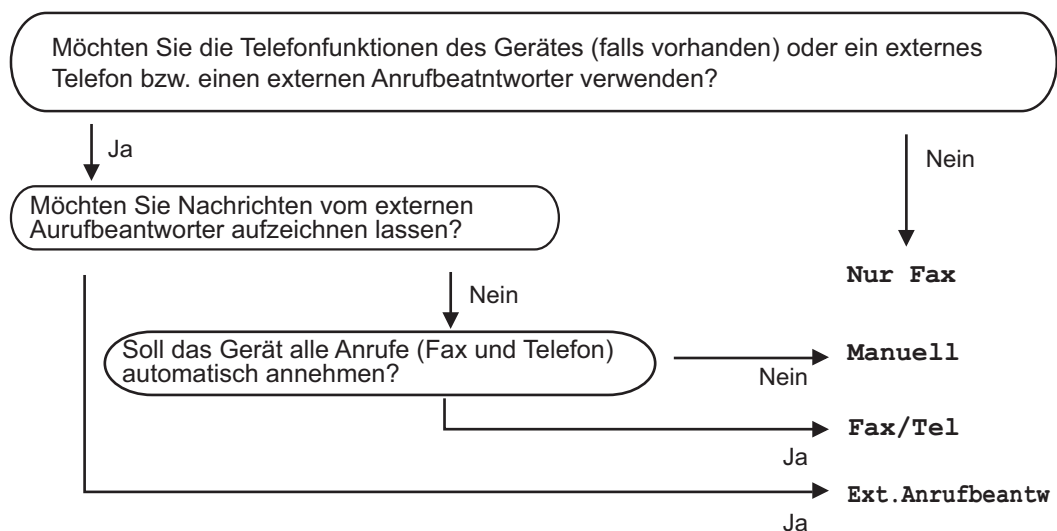
Hinweis

Sie können die folgenden beiden Papierformate zum Drucken von Faxnachrichten verwenden: A4 und Letter.

Wählen Sie den geeigneten Empfangsmodus je nachdem, welche externen Geräte und Telefondienste Sie verwenden möchten.

Empfangsmodus wählen

Werkseitig ist das Gerät so eingestellt, dass es automatisch alle Faxe empfängt. Das Schaubild unten hilft Ihnen bei der Auswahl des richtigen Modus. (Weitere Informationen zu den Empfangsmodi finden Sie unter *Empfangsmodi verwenden* ►► Seite 25.)



Zum Einstellen des Empfangsmodus gehen Sie wie folgt vor:

- 1 Drücken Sie **Menü, 0, 1**.
- 2 Drücken Sie **▲** oder **▼**, um den Empfangsmodus zu wählen. Drücken Sie **OK**.
- 3 Drücken Sie **Stopp**.

Das Display zeigt den eingestellten Empfangsmodus an.

Empfangsmodi verwenden

Wenn **Nur Fax** oder **Fax/Tel** eingestellt ist, werden Anrufe vom Gerät automatisch angenommen. Für diese Modi können Sie die Anzahl der Klingelzeichen, nach denen das Gerät antwortet, einstellen. (Siehe *Klingelanzahl* ►► Seite 26.)

Nur Fax

Wenn **Nur Fax** eingestellt ist, werden alle Anrufe vom Gerät automatisch als Faxanruf angenommen.

Fax/Tel

Wenn **Fax/Tel** eingestellt ist, erkennt das Gerät automatisch, ob es sich um einen Fax- oder einen Telefonanruf handelt, und reagiert dann wie folgt:

- Faxe werden automatisch empfangen.
- Bei einem Telefonanruf gibt das Gerät das F/T-Klingeln aus, um Sie ans Telefon zu rufen. Das F/T-Klingeln ist ein schnelles Doppelklingeln, das von Ihrem Gerät erzeugt wird.

(Siehe auch *Klingelanzahl* ►► Seite 26 und *F/T-Rufzeit (nur Fax/Tel-Modus)* ►► Seite 26.)

Manuell

Wenn **Manuell** eingestellt ist, beantwortet das Gerät keine Anrufe.

Um ein Fax im Manuell-Modus zu empfangen, nehmen Sie den Hörer des externen Telefons oder des Gerätes (FAX-2845) ab. Wenn Sie den Faxton (kurze sich wiederholende Töne) hören,

(FAX-2840 und FAX-2940) drücken Sie **Start**.

(FAX-2845)

drücken Sie **Tel/Stumm/R** und dann **Start**, wenn Sie den Hörer des externen Telefons abgenommen haben, oder **Start**, wenn Sie den Hörer am Gerät abgenommen haben.

Sie können auch die Fax-Erkennung verwenden, damit Faxe nach Abheben eines Telefons, das an derselben Leitung wie das Gerät angeschlossen ist, automatisch empfangen werden.

(Siehe auch *Fax-Erkennung* ►► Seite 27.)

Externer Anrufbeantworter

5

Wenn **Ext. Anrufbeantw** eingestellt ist, verwaltet der externe Anrufbeantworter die ankommenden Anrufe. Wenn ein Anruf ankommt, geschieht Folgendes:

- Faxe werden automatisch empfangen.
- Bei einem Telefonanruf kann der Anrufer eine Nachricht hinterlassen, die vom externen Anrufbeantworter aufgezeichnet wird.


(Für weitere Informationen siehe *Externen Anrufbeantworter anschließen* ►► Seite 29.)

Empfangsmodus-Einstellungen

Klingelanzahl

Mit dieser Funktion wird festgelegt, nach wie vielen Klingelzeichen das Gerät einen Anruf im Empfangsmodus *Nur Fax* oder *Fax/Tel* automatisch annimmt.

Wenn mit Ihrem Gerät ein angeschlossen ist, sollten Sie die Klingelanzahl möglichst hoch einstellen. (Siehe *Betrieb mit externem Telefon* >> Seite 31 und *Fax-Erkennung* >> Seite 27.)


- 1 Vergewissern Sie sich, dass der Faxbetrieb eingeschaltet ist .
- 2 Drücken Sie **Menü**, **2**, **1**, **1**.
- 3 Drücken Sie **▲** oder **▼**, um zu wählen, wie oft das Klingelzeichen ertönt, bevor das Gerät antwortet. Drücken Sie **OK**.
- 4 Drücken Sie **Stopp**.

F/T-Rufzeit (nur Fax/Tel-Modus)

Bei einem Telefonanruf hören der Anrufer und Sie das normale Klingelzeichen. Wie oft das Klingeln zu hören ist, ist von der eingestellten Klingelanzahl abhängig.

Wenn es sich um einen Faxanruf handelt, wird das Fax automatisch empfangen. Falls es sich um einen Telefonanruf handelt, gibt das Gerät das F/T-Klingeln (schnelles Doppelklingeln) so lange aus, wie es unter F/T Rufzeit eingestellt ist. Wenn Sie das F/T-Klingeln hören, wartet ein Anrufer in der Leitung.

Das F/T-Klingeln wird nur vom Gerät erzeugt. Klingeln *nicht*, aber der Anruf kann über jedes Telefon angenommen werden. (Für weitere Informationen siehe *Fernaktivierungs-Codes verwenden* >> Seite 32.)

- 1 Vergewissern Sie sich, dass der Faxbetrieb eingeschaltet ist .
- 2 Drücken Sie **Menü**, **2**, **1**, **2**.
- 3 Drücken Sie **▲** oder **▼**, um zu wählen, wie lange das Gerät klingeln soll, nachdem es einen Telefonanruf angenommen hat (20, 30, 40 oder 70 Sekunden). Drücken Sie **OK**.
- 4 Drücken Sie **Stopp**.

Fax-Erkennung

Wenn die Fax-Erkennung auf **Ein** gestellt ist:

Das Gerät kann ein Fax auch dann automatisch empfangen, wenn Sie den Anruf beantwortet haben. Wenn im Display **Empfangen** erscheint oder am verwendeten Hörer in der Leitung ein Klicken zu hören ist, legen Sie den Hörer auf. Das Fax wird nun automatisch empfangen.

(Für FAX-2845)

Wenn die Fax-Erkennung auf **Auto** gestellt ist:

Das Gerät empfängt ein Fax nur dann automatisch, wenn Sie den Anruf über den Telefonhörer des Gerätes angenommen haben.

Wenn Sie den Anruf mit einem externen Telefon beantwortet haben, drücken Sie ***51**. (Siehe *Betrieb mit externem Telefon* >> Seite 31.)

Wenn die Fax-Erkennung auf **Aus** gestellt ist:

Wenn Sie sich in der Nähe des Gerätes befinden und einen Faxanruf durch Abheben des Hörers eines externen Telefons oder des Geräts angenommen haben (FAX-2845),

(FAX-2840 und FAX-2940)
drücken Sie **Start**.

(FAX-2845)


drücken Sie **Tel/Stumm/R** und dann **Start**, wenn Sie den Hörer des externen Telefons abgenommen haben, oder **Start**, wenn Sie den Hörer am Gerät abgenommen haben.

Wenn Sie den Anruf mit einem externem Telefon beantwortet haben, drücken Sie ***51**. (Siehe *Betrieb mit externem Telefon* >> Seite 31.)




Hinweis


- Wenn die Einstellung **Ein** gewählt ist, aber das Gerät einen Faxanruf nach Abheben des Hörers eines externen Telefons nicht automatisch übernimmt, geben Sie am Telefon den Faxempfangs-Code ***51** ein.
- Wenn Sie von einem Computer aus Faxe über dieselbe Telefonleitung versenden und das Gerät diese Übertragung unterbricht, sollten Sie die Fax-Erkennung auf **Aus** stellen.

- 1 Vergewissern Sie sich, dass der Faxbetrieb eingeschaltet ist .
- 2 Drücken Sie **Menü, 2, 1, 3**.
- 3 Drücken Sie **▲** oder **▼**, um **Ein**, **Auto** (für FAX-2845) oder **Aus** zu wählen. Drücken Sie **OK**.
- 4 Drücken Sie **Stopp**.

Telefonbetrieb (nur FAX-2845)

Telefonanrufe können über den Hörer und die Zifferntasten, die Zielwahltasten oder durch Drücken von  (**Adressbuch**) und die Eingabe einer dreistelligen Kurzwahlnummer getätigt werden.

Telefonanrufe tätigen

- 1 Heben Sie den Hörer ab.
- 2 Wenn Sie das Freizeichen hören, geben Sie eine Telefonnummer über die Zifferntasten, die Zielwahltasten oder durch Drücken von  (**Adressbuch**) und die Eingabe einer dreistelligen Kurzwahlnummer ein.
- 3 Legen Sie den Hörer auf, um den Anruf zu beenden.

Stummschaltung

- 1 Drücken Sie **Tel/Stumm/R**, um die Stummschaltung für ein Gespräch zu aktivieren. Sie können den Hörer auflegen, ohne dass die Verbindung unterbrochen wird.
- 2 Nehmen Sie den Telefonhörer des Gerätes ab, um die Stummschaltung zu deaktivieren.



Hinweis

Sie können den Hörer eines externen Telefons abnehmen und sprechen, ohne dass die Stummschaltung des auf dem Gerät gehaltenen Gesprächs deaktiviert wird.

Telefondienste

Anschlussart einstellen

Für den Betrieb des Gerätes in einer Nebenstellenanlage oder ISDN-Anlage müssen Sie wie folgt die entsprechende Anschlussart wählen. Wenn Ihr Gerät an eine Nebenstellenanlage angeschlossen ist, können Sie auch wählen, ob die Amtsholung (mit den eingegebenen Kennziffern) jeweils automatisch erfolgen soll oder nur, wenn **Telefon** gedrückt wird oder wenn **Tel/Stumm/R** und **Shift** gleichzeitig gedrückt werden (nur FAX-2845).

- 1 Drücken Sie **Menü, 0, 6**.
- 2 Drücken Sie **▲** oder **▼**, um **Nebenstelle, ISDN (oder Normal)** zu wählen. Drücken Sie **OK**.
- 3 Sie haben die folgenden Möglichkeiten:
 - Wenn Sie **ISDN** oder **Normal** gewählt haben, gehen Sie zu Schritt 7.
 - Wenn Sie **Nebenstelle** gewählt haben, drücken Sie **OK** und gehen Sie zu Schritt 4.
- 4 Sie haben die folgenden Möglichkeiten:
 - Wenn Sie die Kennziffern zur Amtsholung ändern möchten, drücken Sie **1** und gehen Sie zu Schritt 5.
 - Wenn Sie die Kennziffern zur Amtsholung nicht ändern möchten, drücken Sie **1** und anschließend **OK**. Gehen Sie zu Schritt 6.
- 5 Geben Sie die Kennziffern zur Amtsholung (bis zu 5 Zeichen) mit den Zifferntasten ein. Drücken Sie **OK**.

**Hinweis**

- Die Ziffern 0 bis 9, #, * und ! können verwendet werden.
Drücken Sie **Telefon** oder gleichzeitig **Tel/Stumm/R** und **Shift** (nur FAX-2845), um „!“ anzuzeigen.
- Sie können „!“ nicht mit anderen Ziffern oder Buchstaben verwenden.
- Wenn Sie **Ein** wählen, erhalten Sie durch Drücken von **Telefon** oder gleichzeitiges Drücken von **Tel/Stumm/R** und **Shift** (nur FAX-2845) Zugang zur Amtsleitung (das Display zeigt „!“).
- Wenn Sie **Immer** wählen, erhalten Sie automatisch Zugang zur Amtsleitung, ohne dass Sie **Telefon** oder gleichzeitig **Tel/Stumm/R** und **Shift** (nur FAX-2845) drücken müssen.

6

Drücken Sie **▲** oder **▼**, um **Ein** oder **Immer** zu wählen.
Drücken Sie **OK**.

7

Drücken Sie **Stopp**.

Nebenstelle und Amtsholung

Ihr Gerät ist werkseitig für die Installation an einem Hauptanschluss eingestellt (**Normal**). In vielen Büros wird jedoch eine Nebenstellenanlage verwendet. Ihr Gerät kann an die meisten Nebenstellenanlagen angeschlossen werden. Es unterstützt die Flash-Funktion. Die Flash-Funktion wird in den meisten Telefonanlagen zur Amtsholung und zum Weiterleiten von Anrufen verwendet. Drücken Sie zur Verwendung dieser Funktion **Telefon** oder gleichzeitig **Tel/Stumm/R** und **Shift** (nur FAX-2845).

Externen Anrufbeantworter anschließen

Sie können einen externen Anrufbeantworter zusammen mit Ihrem Gerät anschließen. Wenn der externe Anrufbeantworter einen Anruf annimmt, prüft Ihr Gerät, ob CNG-Töne (Rufton) eines anderen Faxgerätes zu hören sind. Wenn CNG-Töne zu hören sind, übernimmt es den Anruf und empfängt das Fax automatisch. Falls keine CNG-Töne zu hören sind, kann der Anrufer eine Nachricht auf dem externen Anrufbeantworter hinterlassen, und das Display zeigt **Telefon** bei FAX-2840 und FAX-2940 oder **Telefon (extern)** bei FAX-2845 an.

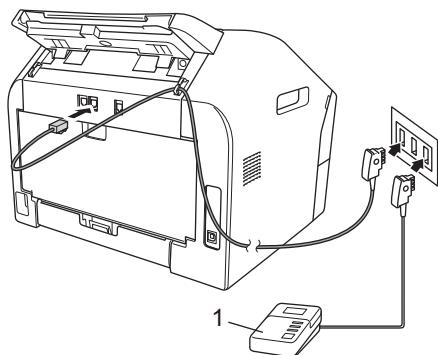
Der Anrufbeantworter muss den Anruf innerhalb von vier Klingelzeichen annehmen. Wir empfehlen jedoch, den Anrufbeantworter so einzustellen, dass er den Anruf nach zwei Klingelzeichen annimmt. Dies ist sinnvoll, weil das Gerät die CNG-Töne erst hören kann, wenn der Anrufbeantworter den Anruf angenommen hat. Das sendende Gerät sendet die CNG-Töne jedoch nur weitere acht bis zehn Sekunden. Sie sollten die Statusinfo-Funktion auf Ihrem externen Anrufbeantworter nicht verwenden, wenn für deren Aktivierung mehr als vier Klingelzeichen benötigt werden.

**Hinweis**

Wenn Probleme beim Faxempfang auftreten, sollten Sie die Anzahl der Klingelzeichen verringern, nach der der externe Anrufbeantworter antwortet.

Anschließen und einstellen

Schließen Sie den externen Anrufbeantworter wie in der folgenden Abbildung gezeigt an.



1 Externer Anrufbeantworter

- 1 Stellen Sie den externen Anrufbeantworter so ein, dass er Anrufe nach einem oder zwei Klingelzeichen annimmt. (Die an Ihrem Gerät eingestellte Klingelanzahl wird ignoriert.)
- 2 Nehmen Sie für den externen Anrufbeantworter eine Ansage auf.
- 3 Stellen Sie den Anrufbeantworter so ein, dass er zum Annehmen von Anrufen bereit ist.
- 4 Stellen Sie den Empfangsmodus des Gerätes auf *Ext. Anrufbeantw.* (Siehe *Empfangsmodus wählen* >> Seite 24.)

Ansage des externen Anrufbeantworters

- 1 Starten Sie die Aufnahme und beginnen Sie erst nach ca. 5 Sekunden zu sprechen. Dies ermöglicht es dem Gerät später, den Faxton vor Beginn der Ansage zu erkennen.
- 2 Sprechen Sie eine kurze Ansage (bis zu 20 Sekunden) auf.

- 3 Beenden Sie Ihre 20-Sekunden lange Nachricht mit der Angabe des Fernaktivierungs-Codes für Anrufer, die Ihnen ein Fax manuell zusenden möchten. Beispiel: „Sprechen Sie nach dem Signalton oder drücken Sie ***51** und **Start**, um ein Fax zu senden.“



Hinweis

- Sie müssen die Einstellung „Fernakt.-Code“ einschalten, um den Fernaktivierungs-Code (*51) verwenden zu können. (Siehe *Fernaktivierungs-Codes verwenden* >> Seite 32.)
- Die Ansage sollte mit einer Sprechpause von ca. 5 Sekunden beginnen, weil das Gerät den Faxton aufgrund einer lauten Stimme eventuell nicht erkennen kann. Sie können auch zuerst versuchen, ob der Faxempfang ohne die Pause funktioniert. Falls Probleme auftreten, sollten Sie die Ansage jedoch erneut mit Pause aufsprechen.

Anschluss an einer Nebenstellenanlage

Wir empfehlen Ihnen, den Anschluss des Gerätes von der Firma vornehmen zu lassen, die Ihre Nebenstellenanlage installiert hat. Wenn Sie ein System mit mehreren Leitungen verwenden, sollten Sie den Installateur des Systems bitten, das Gerät an der letzten Leitung des Systems anzuschließen. Dadurch wird verhindert, dass das Gerät bei jedem Telefonanruf bei der Anlage aktiviert wird. Wenn alle eingehenden Anrufe von einer Telefonzentrale beantwortet werden, sollte der Empfangsmodus auf *Manuell* eingestellt werden.

Wir können nicht garantieren, dass das Gerät unter allen Bedingungen in einer Nebenstellenanlage richtig funktioniert. Falls Probleme beim Faxversand oder -empfang auftreten, wenden Sie sich bitte zuerst an die Firma, die Ihre Nebenstellenanlage installiert hat.

Externe Telefone

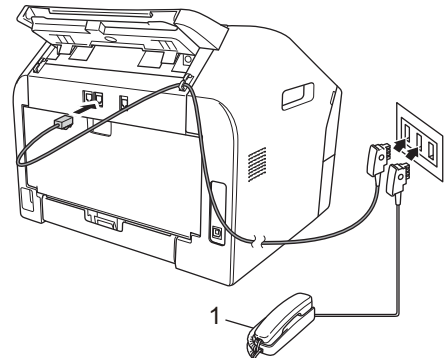


Hinweis

Sie müssen die Einstellung „Fernakt.-Code“ einschalten, um den Fernaktivierungs-Code (*51) verwenden zu können. (Siehe *Fernaktivierungs-Codes verwenden* ►► Seite 32.)

Externes Telefon anschließen

Wie in der Abbildung unten gezeigt, können Sie einen separaten Telefonapparat direkt an das Gerät anschließen.



1 Externes Telefon

Wenn Sie ein externes Telefon verwenden, wird im Display **Telefon** für FAX-2840 und FAX-2940 bzw. **Telefon (extern)** für FAX-2845 angezeigt.

Betrieb mit externem Telefon

Wenn Sie einen Faxanruf an einem externen Telefon annehmen, das über die T-Buchse korrekt mit dem Gerät verbunden ist, können Sie das Fax mit dem Fernaktivierungs-Code zum Gerät leiten. Wenn Sie den Fernaktivierungs-Code *51 eingegeben haben, beginnt das Gerät mit dem Faxempfang.

Sie nehmen einen Anruf entgegen, aber es meldet sich niemand:

Wahrscheinlich wird Ihnen manuell ein Fax gesendet.

Drücken Sie ***51** und warten Sie, bis Sie den Faxton hören oder bis im Display *Empfangen* angezeigt wird. Legen Sie dann auf.



Hinweis

Sie können auch die Funktion Fax-Erkennung verwenden, damit das Gerät den Anruf automatisch annimmt. (Siehe *Fax-Erkennung* >> Seite 27.)

Nur Fax/Tel-Modus

Wenn der Fax/Tel-Modus eingestellt ist, gibt das Gerät bei einem Telefonanruf das F/T-Klingeln aus (schnelles Doppelklingeln), um Sie ans Telefon zu rufen.

Nehmen Sie den Hörer des externen Telefons ab und drücken Sie **Tel/R** oder **Tel/Stumm/R**, um das Gespräch anzunehmen.

(Nur FAX-2845)

Nehmen Sie den Hörer des Gerätes ab, um das Gespräch anzunehmen.

Externes schnurloses Telefon eines anderen Herstellers verwenden

Wenn Sie ein schnurloses Telefon eines anderen Herstellers über die T-Buchse an das Gerät anschließen (siehe *Externes Telefon anschließen* >> Seite 31), ist es einfacher, Anrufe innerhalb der Klingelanzahl anzunehmen, wenn Sie dieses Telefon bei sich tragen.

Wenn Sie warten, bis das Gerät den Anruf beantwortet, müssen Sie das schnurlose Telefon abheben, dann zum Gerät gehen und dort **Telefon** oder **Tel/Stumm/R** drücken, um den Anruf an das schnurlose Telefon umzuleiten.

Fernaktivierungs-Codes verwenden

Fernaktivierungs-Code

Wenn Sie einen Faxanruf an einem Nebenstellenapparat angenommen haben, können Sie den Faxempfang aktivieren, indem Sie den Fernaktivierungs-Code ***51** eingeben. Warten Sie, bis der Faxton zu hören ist, und legen Sie dann den Hörer auf. (Siehe *Fax-Erkennung* >> Seite 27.)

(Für FAX-2840 und FAX-2940)

Wenn Sie einen Faxanruf über ein externes Telefon angenommen haben, können Sie den Faxempfang aktivieren, indem Sie **Start** drücken.


(Für FAX-2845)

Wenn Sie einen Faxanruf über ein externes Telefon angenommen haben, können Sie den Faxempfang aktivieren, indem Sie **Tel/Stumm/R** und **Start** drücken.

Wenn Sie einen Faxanruf direkt mit dem Gerät angenommen haben, können Sie den Faxempfang aktivieren, indem Sie **Start** drücken.

Fernaktivierung einschalten


Sie müssen die Einstellung „Fernakt.-Code“ einschalten, um den Fernaktivierungs-Code und den Ferndeaktivierungs-Code verwenden zu können.

- 1 Vergewissern Sie sich, dass der Faxbetrieb eingeschaltet ist .
- 2 Drücken Sie **Menü 2, 1, 4**.

- 3 Drücken Sie ▲ oder ▼, um **Ein** zu wählen.
Drücken Sie **OK**.
- 4 Wenn Sie den Fernaktivierungs-Code nicht ändern möchten, drücken Sie **OK**.
- 5 Drücken Sie **Stopp**.

Fernaktivierungs-Codes ändern

Der voreingestellte Fernaktivierungs-Code ist *51. Wenn bei jedem Zugriff auf den externen Anrufbeantworter die Verbindung unterbrochen wird, sollten Sie die dreistelligen Fernaktivierungs-Codes zum Beispiel in ### und 555 ändern.

- 1 Vergewissern Sie sich, dass der Faxbetrieb eingeschaltet ist .
- 2 Drücken Sie **Menü, 2, 1, 4**.
- 3 Drücken Sie ▲ oder ▼, um **Ein** oder **Aus** zu wählen.
Drücken Sie **OK**.
- 4 Wenn Sie **Ein** in Schritt 3 gewählt haben, geben Sie den neuen Fernaktivierungs-Code ein.
Drücken Sie **OK**.
- 5 Drücken Sie **Stopp**.

7

Rufnummern wählen und speichern

Rufnummer wählen

Rufnummern können auf verschiedene Weisen angewählt werden.

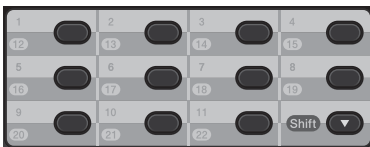
Manuell wählen

Geben Sie die Rufnummer mit den Zifferntasten ein.



Zielwahl wählen

Drücken Sie die Zielwahltaaste, unter der die gewünschte Rufnummer gespeichert ist. (Siehe *Zielwahlnummern speichern* >> Seite 35.)



Zur Verwendung der Zielwahlnummern 12 bis 22 drücken Sie die Zielwahltaaste bei gedrückter **Shift**-Taste.

Kurzwahl wählen

Drücken Sie (**Adressbuch**) und geben Sie die dreistellige Kurzwahlnummer ein. (Siehe *Kurzwahlnummern speichern* >> Seite 36.)



Dreistellige Kurzwahl



Hinweis

Wenn im Display *Registrieren?* angezeigt wird, wurde unter der eingegebenen Ziel- oder Kurzwahl keine Nummer gespeichert.

Suchen

Sie können alphabetisch nach Namen suchen, die mit den Rufnummern als Ziel- und Kurzwahl gespeichert wurden. (Siehe *Zielwahlnummern speichern* >> Seite 35 und *Kurzwahlnummern speichern* >> Seite 36.)

- 1 Drücken Sie zweimal (**Adressbuch**).
- 2 Geben Sie mit den Zifferntasten die ersten Buchstaben des Namens ein. (Siehe *Texteingabe* >> Seite 107.) Drücken Sie **OK**.
- 3 Drücken Sie oder , um den gewünschten Namen zu wählen. Drücken Sie **OK**.

4 Drücken Sie **Start**.

Hinweis

- Wenn Sie keinen Buchstaben eingeben und **OK** in Schritt 2 drücken, werden alle gespeicherten Namen angezeigt. Drücken Sie **▲** oder **▼**, um den gewünschten Namen zu wählen.
- Wenn im Display nach Eingabe der ersten Buchstaben **Keine Kontakte** angezeigt wird, wurde kein Name mit den eingegebenen Buchstaben gespeichert.

Wahlwiederholung

Beim automatischen Senden wählt das Gerät einen besetzten Anschluss selbstständig bis zu dreimal im Abstand von 5 Minuten an.

(Für FAX-2845)

Wenn Sie ein Fax manuell senden und die gewählte Nummer besetzt ist, drücken Sie **Wahl-W/Pause**, um es erneut zu versuchen. Sie können die zuletzt gewählte Nummer durch Drücken von **Wahl-W/Pause** erneut anwählen.

Wahl-W/Pause funktioniert nur, wenn die Nummer zuvor über das Funktionstastenfeld des Gerätes gewählt wurde.

Rufnummern speichern

Sie können Rufnummern für die Zielwahl, die Kurzwahl und Rufnummerngruppen zum Rundsenden eines Dokumentes speichern. Beim Anwählen einer gespeicherten Nummer wird im Display der Name, sofern er gespeichert wurde, oder die Nummer angezeigt.

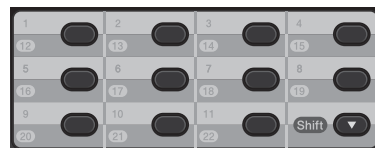
Die gespeicherten Nummern bleiben auch bei einer Stromunterbrechung erhalten.

Wählpause

Drücken Sie **Wahl-W/Pause**, um eine Wählpause von 3,5-Sekunden zwischen den Nummern einzufügen. Sie können **Wahl-W/Pause** so oft wie notwendig drücken, um die Pause zu verlängern.

Zielwahlnummern speichern

Ihr Gerät hat 11 Zielwahltasten, unter denen Sie 22 Fax- oder Telefonnummern speichern und dann automatisch anwählen können. Zur Verwendung der Zielwahl 12 bis 22 drücken Sie die Zielwahltaaste bei gedrückter **Shift**-Taste.





- 1 Drücken Sie die Zielwahltaaste, unter der Sie die Nummer speichern möchten. Wenn dort keine Nummer gespeichert ist, wird im Display **Registrieren?** angezeigt. Drücken Sie **1**, um **Ja** zu wählen.
- 2 Geben Sie die Fax- bzw. Telefonnummer ein (bis zu 20 Stellen). Drücken Sie **OK**.

- 3 Sie haben die folgenden Möglichkeiten:
 - Geben Sie über die Zifferntasten den Namen ein (bis zu 15 Zeichen).
Siehe *Texteingabe* >> Seite 107.
Drücken Sie **OK**.
 - Um die Nummer ohne Namen zu speichern, drücken Sie nur **OK**.
- 4 Wenn Sie eine weitere Nummer unter einer Zielwahltaste speichern möchten, gehen Sie zu Schritt 1.

Kurzwahlnummern speichern

Sie können häufig verwendete Nummern auch als Kurzwahlnummern speichern. Diese können dann durch Drücken weniger Tasten angewählt werden

( **(Adressbuch)**, die dreistellige Kurzwahlnummer und **Start**). Es können 200 Rufnummern als Kurzwahl (001 - 200) gespeichert werden.

- 1 Drücken Sie  **(Adressbuch)** und geben Sie dann eine dreistellige Kurzwahlnummer (001 - 200) ein. Wenn in diesem Speicherplatz keine Nummer gespeichert ist, wird im Display *Registrieren?* angezeigt. Drücken Sie **1**, um *Ja* zu wählen.
- 2 Geben Sie die Fax- bzw. Telefonnummer ein (bis zu 20 Stellen). Drücken Sie **OK**.
- 3 Sie haben die folgenden Möglichkeiten:
 - Geben Sie über die Zifferntasten den Namen ein (bis zu 15 Zeichen).
Siehe *Texteingabe* >> Seite 107.
Drücken Sie **OK**.
 - Um die Nummer ohne Namen zu speichern, drücken Sie nur **OK**.
- 4 Wenn Sie eine weitere Kurzwahlnummer speichern möchten, gehen Sie zu Schritt 1.

Gespeicherte Ziel- und Kurzwahl ändern

Wenn Sie versuchen, eine Zielwahl- oder Kurzwahlnummer zu ändern, zeigt das Display den gespeicherten Namen bzw. die Nummer an. Wenn die Zielwahl- oder Kurzwahlnummer, die Sie zu ändern versuchen, in einem zeitversetzten Sendeauftrag oder einer Fax-Weiterleitung verwendet wird, erscheint im Display die Frage, ob Sie den Namen oder die Nummer ändern möchten.

- 1 Sie haben die folgenden Möglichkeiten:
 - Um eine gespeicherte Zielwahlnummer zu ändern, drücken Sie **Menü, 2, 3, 1**.

```
Adressbuch
1.Zielwahl
```

Drücken Sie die Zielwahltaste, deren Einträge Sie ändern möchten.

- Um eine gespeicherte Kurzwahlnummer zu ändern, drücken Sie **Menü, 2, 3, 2**.

```
Adressbuch
2.Kurzwahl
```

Geben Sie die Kurzwahlnummer ein, deren Angaben Sie ändern möchten, und drücken Sie dann **OK**.

- 2 Sie haben die folgenden Möglichkeiten:
 - Drücken Sie **1**, wenn die gespeicherten Angaben geändert werden sollen. Gehen Sie zu Schritt 3.
 - Um das Menü ohne eine Änderung zu verlassen, drücken Sie **Stopp**.

```
#005:MIKE
1.Ändern 2.Lösch
```


- 3 Bearbeiten Sie die Nummer und den Namen wie folgt. Drücken Sie zum Abschluss der Änderung **OK**.

- Um den gespeicherten Namen oder eine Nummer zu korrigieren, bewegen Sie den Cursor mit der Taste ◀ oder ▶ unter das zu ändernde Zeichen und drücken Sie **Storno**. Geben Sie dann das richtige Zeichen ein.

- 4 Drücken Sie **Stopp**.

Zielwahl- oder Kurzwahlnummern löschen

Wenn Sie versuchen, eine Zielwahl- oder Kurzwahlnummer zu löschen, zeigt das Display den gespeicherten Namen bzw. die Nummer an. Wenn die Zielwahl- oder Kurzwahlnummer, die Sie zu löschen versuchen, in einem zeitversetzten Sendeauftrag oder einer Fax-Weiterleitung verwendet wird, erscheint im Display die Frage, ob Sie den Namen oder die Nummer ändern möchten.

- 1 Sie haben die folgenden Möglichkeiten:

- Um eine gespeicherte Zielwahlnummer zu löschen, drücken Sie **Menü, 2, 3, 1**.

```
Adressbuch
1.Zielwahl
```

Drücken Sie die Zielwahltaste, deren Einträge Sie löschen möchten.

- Um eine gespeicherte Kurzwahlnummer zu löschen, drücken Sie **Menü, 2, 3, 2**.

```
Adressbuch
2.Kurzwahl
```

Geben Sie die Kurzwahlnummer ein, die gelöscht werden soll, und drücken Sie dann **OK**.

- 2 Drücken Sie **2**, wenn die gespeicherten Angaben gelöscht werden sollen.

```
#005:MIKE
1.Ändern 2.Lösch
```

- 3 Sie haben die folgenden Möglichkeiten:

- Drücken Sie **1**, um den Löschvorgang zu bestätigen.
- Um das Menü zu verlassen, ohne die gespeicherten Daten zu löschen, drücken Sie **2**.

```
Termin löschen?
1.Ja 2.Nein
```

- 4 Drücken Sie **Stopp**.


(Für FAX-2845) Ton- oder Pulswahl

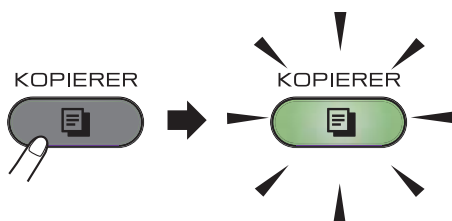
Wenn Ihr Telefonnetz mit dem älteren Pulswahlverfahren arbeitet, können Sie temporär von der Pulswahl zur Tonwahl (MFV) umschalten, um zum Beispiel Telefondienste zu verwenden, bei denen Ziffern zur Auswahl von Funktionen eingegeben werden müssen. Wenn Ihr Telefonnetz die Tonwahl verwendet, benötigen Sie diese Funktion zum Senden von Tonsignalen nicht.

- 1 Nehmen Sie den Telefonhörer des Gerätes ab.
- 2 Drücken Sie # am Funktionstastenfeld des Gerätes. Alle danach eingegebenen Ziffern übertragen nun Tonsignale. Wenn Sie auflegen, wird wieder zur Pulswahl umgeschaltet.

Kopien anfertigen

Im Folgenden werden die grundlegenden Kopierfunktionen beschrieben. Ausführliche Informationen zu den einzelnen Funktionen finden Sie im Benutzerhandbuch - Erweiterte Funktionen auf der CD-ROM.

- 1 Wenn Sie kopieren möchten, drücken Sie  (**KOPIERER**), so dass die Taste grün leuchtet.
 - Vergewissern Sie sich, dass der Kopierbetrieb eingeschaltet ist.



- Das Display zeigt:

```
Normal Kopien:01
100%  □□■□□ Auto
```



Hinweis

Die Werkseinstellung ist der Faxbetrieb. Sie können wählen, wie lange das Gerät nach dem letzten Kopiervorgang im Kopierbetrieb bleibt. (Siehe Benutzerhandbuch - Erweiterte Funktionen: *Umschaltzeit für Betriebsarten.*)

- 2 Legen Sie das Dokument mit der zu sendenden Seite *nach unten* in den automatischen Vorlageneinzug. (Siehe *Automatischen Vorlageneinzug (ADF) verwenden* >> Seite 20.)
- 3 Drücken Sie **Start**.

Kopieren abbrechen

Um den Kopiervorgang abzubrechen, drücken Sie **Stopp**.

Kopiereinstellungen

Drücken Sie die KOPIERER-Taste **Optionen**, um eine Kopiereinstellung vorübergehend zu ändern.

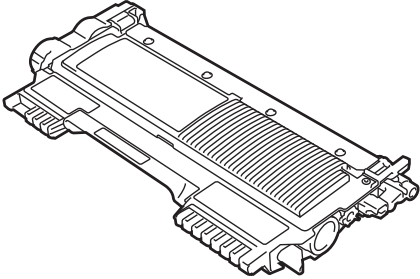
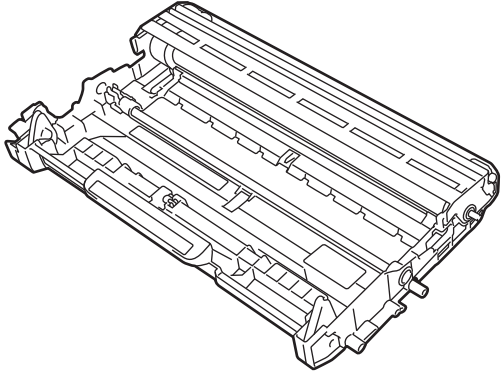
Für ausführliche Informationen zur Änderung der folgenden Kopiereinstellungen und zur Anfertigung von beidseitigen Kopien siehe Benutzerhandbuch - Erweiterte Funktionen: *Kopiereinstellungen*.

Sie können die folgenden Kopiereinstellungen ändern:

- Qualität
- Normal/Sortiert
- Helligkeit
- Kontrast
- Vergr./Verkl.
- Seitenlayout
- Duplex-manuell (doppelseitig)

Verbrauchsmaterialien ersetzen

Das Gerät zeigt an, wenn Verbrauchsmaterialien ersetzt werden müssen. (Siehe *Tonerkassette ersetzen* >> Seite 41 und *Trommeleinheit ersetzen* >> Seite 46.)

Tonerkassette	Trommeleinheit
Siehe <i>Tonerkassette ersetzen</i> >> Seite 41. Modellname: TN-2210, TN-2220	Siehe <i>Trommeleinheit ersetzen</i> >> Seite 46. Modellname: DR-2200
	



Hinweis

- Auf unserer Website <http://www.brother.com/original/index.html> finden Sie Hinweise, wie Sie benutzte Verbrauchsmaterialien im Rahmen des Brother-Recyclingprogramms an uns zurücksenden können. Wenn Sie sich gegen die Rücksendung der benutzten Verbrauchsmaterialien entscheiden, entsorgen Sie diese bitte gemäß den örtlichen Bestimmungen getrennt vom normalen Hausmüll. Fragen Sie gegebenenfalls bei Ihrem örtlichen Wertstoffhof nach. (Siehe Produkt-Sicherheitshinweise: *Die Informationen zum Recycling entsprechen der europäischen Richtlinie über Elektro- und Elektronik-Altgeräte (2002/96/EG) und der europäischen Richtlinie über Batterien und Akkumulatoren sowie Altbatterien und Alttakkumulatoren (2006/66/EG).*)
- Sie sollten die benutzten Verbrauchsmaterialien auf ein Stück Papier legen, damit die Arbeitsfläche nicht durch versehentlich verstreuten Toner verschmutzt wird.
- Durch die Verwendung von Papier, das nicht den angegebenen Spezifikationen entspricht, kann sich die Lebensdauer der Verbrauchsmaterialien und Geräteteile verkürzen.
- Die voraussichtliche Ergiebigkeit der Tonerkassette wird gemäß ISO/IEC 19752 angegeben. Wie häufig die Verbrauchsmaterialien tatsächlich ersetzt werden müssen, hängt von der Komplexität der gedruckten Seiten, der Deckung und den verwendeten Druckmedien ab.

Tonerkassette ersetzen

Modellname: Zu den Modellnamen von Tonerkassetten siehe *Verbrauchsmaterialien ersetzen* ►► Seite 40.

Die Standard-Tonerkassette kann ca. 1.200 Seiten ausdrucken¹. Die Jumbo-Tonerkassette kann ca. 2.600 Seiten ausdrucken¹. Die genaue Seitenanzahl ist von der Art der gedruckten Dokumente abhängig. Wenn eine Tonerkassette fast verbraucht ist, wird im Display `Toner fast leer` angezeigt.

Die Tonerkassette, die mit dem Gerät geliefert wird, muss nach ca. 1.000 Seiten ersetzt werden¹.

¹ Diese ungefähren Angaben zur Reichweite entsprechen der Norm ISO/IEC 19752.



Hinweis

- Sie sollten eine neue Tonerkassette bereit halten, wenn die Warnung `Toner fast leer` erscheint.
- Um Ausdrücke in hoher Qualität zu erhalten, empfehlen wir, dass Sie nur Original-Tonerkassetten von Brother verwenden. Zum Kauf von Tonerkassetten wenden Sie sich an den Brother-Kundenservice oder Ihren Brother-Händler.
- Wir empfehlen, beim Wechsel der Tonerkassette auch das Gerät zu reinigen. Siehe *Gerät reinigen* ►► Seite 50.
- Wenn Sie die Einstellung der Druckdichte ändern, um hellere bzw. dunklere Ausdrücke zu erhalten, ändert sich der Tonerverbrauch.
- Packen Sie die neue Tonerkassette erst unmittelbar vor dem Einsetzen in das Gerät aus.

Toner bestellen

`Toner fast leer`

Wenn im Display die Meldung `Toner fast leer` erscheint, kaufen Sie eine neue Tonerkassette und halten Sie die Tonerkassette bis zur Anzeige der Meldung `Toner ersetzen` bereit.

Toner ersetzen

Wenn die folgende Meldung im Display erscheint, müssen Sie die Tonerkassette ersetzen:

`Toner ersetzen`

Das Gerät hört auf zu drucken, bis die Tonerkassette ersetzt wurde. Nach dem Einsetzen einer neuen, Original-Tonerkassette von Brother verschwindet die Meldung „Toner ersetzen“.



Hinweis

Wenn Sie möchten, dass das Gerät den Druckvorgang nach Erscheinen der Meldung `Toner ersetzen` im Display fortsetzt, stellen Sie den Weiter-Modus ein (**Menü, 1, 7** und **Fortfahren** wählen). Das Gerät druckt weiter, bis im Display die Meldung `Toner verbraucht` erscheint. (Weitere Informationen zu Tonereinstellungen siehe Benutzerhandbuch - Erweiterte Funktionen: *Tonereinstellungen*.)

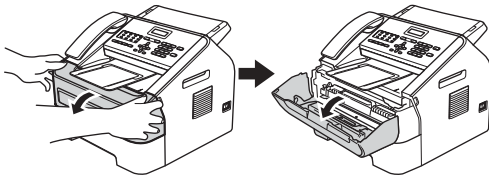
Toner verbraucht

`Toner verbraucht`

Das Gerät hört auf zu drucken, bis die Tonerkassette durch eine neue ersetzt wurde. (Siehe *Tonerkassette ersetzen* ►► Seite 42.)

Tonerkassette ersetzen

- 1 Öffnen Sie die vordere Abdeckung und lassen Sie das Gerät 10 Minuten lang eingeschaltet, damit der Lüfter die extrem heißen Teile im Gerät abkühlen kann.



- 2 Wenn das Gerät abgekühlt ist, schalten Sie es am Netzschalter aus.



Hinweis

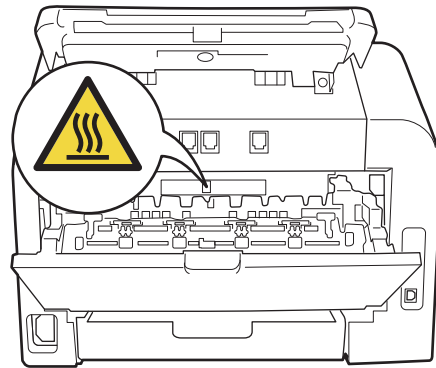
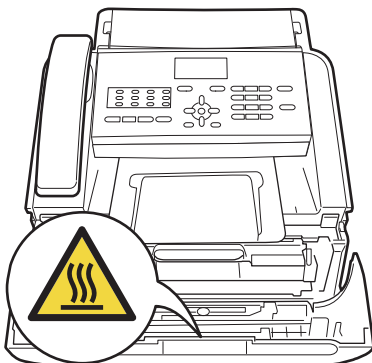
(Für FAX-2840 und FAX-2845)
Um zu verhindern, dass wichtige Nachrichten verloren gehen, siehe *Gespeicherte Faxe oder Journal sichern* >> Seite 69.

! WARNUNG

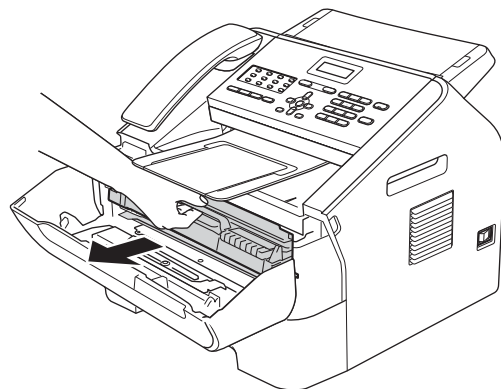


HEISSE OBERFLÄCHE

Falls Sie das Gerät gerade benutzt haben, können einige der Innenteile extrem heiß sein. Warten Sie, bis sich das Gerät abgekühlt hat, bevor Sie Teile im Inneren des Gerätes berühren.



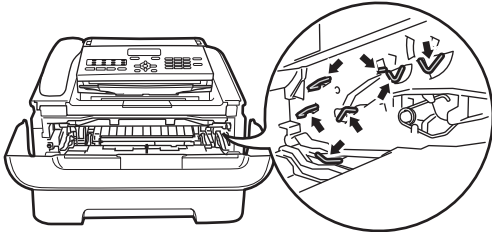
- 3 Nehmen Sie die Trommeleinheit mit Tonerkassette heraus.



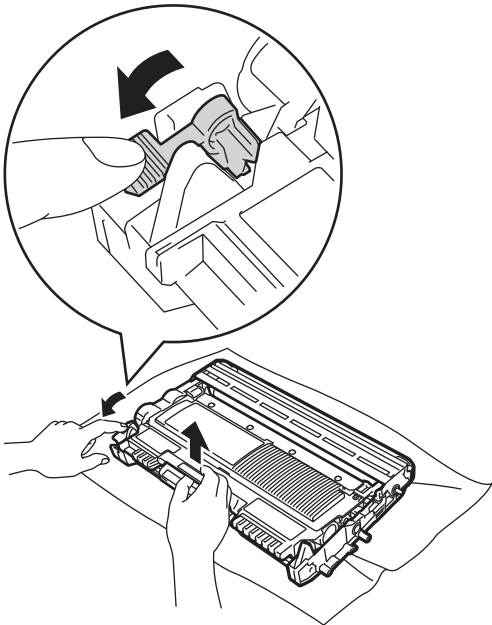
! Wichtig

- Wir empfehlen, die Trommeleinheit und/oder die Tonerkassette auf ein Stück Papier oder Tuch auf einer sauberen, ebenen, waagerechten und stabilen Oberfläche zu legen, um Verschmutzungen durch versehentlich verstreuten Toner zu vermeiden.
- Gehen Sie mit der Tonerkassette vorsichtig um. Wenn Tonerpartikel auf Ihre Hände oder Kleidung gelangen, wischen oder waschen Sie diese sofort mit kaltem Wasser ab.

- Berühren Sie die in der Abbildung gezeigten Elektroden NICHT, um Schäden am Gerät durch statische Elektrizität zu vermeiden.



- 4 Drücken Sie den grünen Befestigungshebel nach unten und nehmen Sie die Tonerkassette aus der Trommeleinheit heraus.



! WARNUNG

Sie dürfen eine Tonerkassette oder eine Trommeleinheit mit Tonerkassette NICHT verbrennen. Sie könnten explodieren und Verletzungen verursachen.

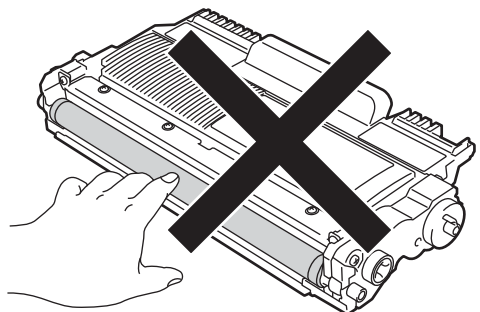
Verwenden Sie zum Reinigen der Innen- und Außenteile des Gerätes KEINE entflammaren Substanzen und KEINE Sprays oder organischen Lösungsmittel/Flüssigkeiten, die Alkohol oder Ammoniak enthalten. Anderenfalls besteht Brandgefahr. Verwenden Sie nur ein trockenes, fusselfreies Tuch. (Siehe Produkt-Sicherheitshinweise: *Allgemeine Sicherheitsvorkehrungen.*)

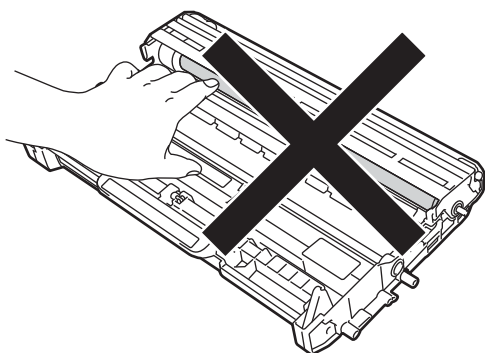


Achten Sie darauf, dass Sie keinen Toner einatmen.

! Wichtig

Um Druckqualitätsprobleme zu vermeiden, sollten Sie die in den Abbildungen grau schattierten Teile NICHT berühren.

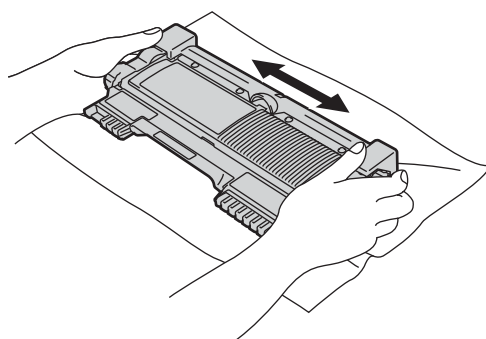




Hinweis

- Packen Sie die Tonerkassette in einen geeigneten Beutel und verschließen Sie diesen sorgfältig, damit kein Toner verstreut wird.
- Auf unserer Website <http://www.brother.com/original/index.html> finden Sie Hinweise, wie Sie benutzte Verbrauchsmaterialien im Rahmen des Brother-Recyclingprogramms an uns zurücksenden können. Wenn Sie sich gegen die Rücksendung der benutzten Verbrauchsmaterialien entscheiden, entsorgen Sie diese bitte gemäß den örtlichen Bestimmungen getrennt vom normalen Hausmüll. Fragen Sie gegebenenfalls bei Ihrem örtlichen Wertstoffhof nach. (Siehe Produkt-Sicherheitshinweise: *Die Informationen zum Recycling entsprechen der europäischen Richtlinie über Elektro- und Elektronik-Altgeräte (2002/96/EG) und der europäischen Richtlinie über Batterien und Akkumulatoren sowie Altbatterien und Altakkumulatoren (2006/66/EG).*)

- 5 Packen Sie die neue Tonerkassette aus. Halten Sie die Tonerkassette mit beiden Händen waagrecht und schwenken Sie sie vorsichtig einige Male seitlich hin und her, um den Toner gleichmäßig im Inneren der Kassette zu verteilen.

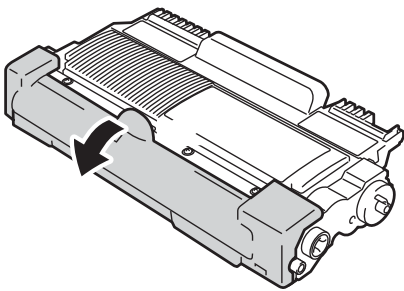


! Wichtig

- Packen Sie die neue Tonerkassette erst kurz vor dem Einsetzen in das Gerät aus. Wenn Sie eine Tonerkassette längere Zeit unverpackt liegen lassen, verkürzt sich die Lebensdauer des Toners.
- Die unverpackte Trommeleinheit kann durch direkte Sonnen- oder Lichteinstrahlung beschädigt werden.
- Brother-Geräte wurden für die Verwendung von Toner mit bestimmten Spezifikationen entwickelt und liefern die besten Ergebnisse, wenn sie zusammen mit Original-Tonerkassetten von Brother benutzt werden. Brother kann nicht für optimale Ergebnisse garantieren, wenn Toner oder Tonerkassetten mit anderen Spezifikationen verwendet werden. Brother empfiehlt daher, nur Original-Tonerkassetten von Brother mit diesem Gerät zu verwenden und die leeren Tonerkassetten nicht mit Toner anderer

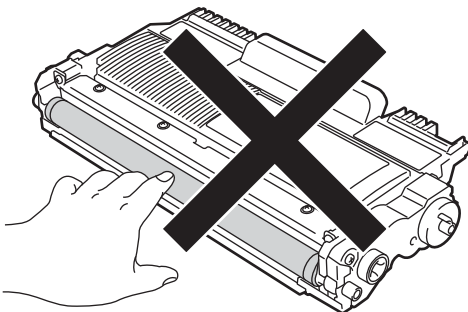
Hersteller wieder aufzufüllen. Wenn die Trommleinheit oder andere Teile des Gerätes beschädigt werden, weil kein Original-Toner oder keine Original-Tonerkassetten von Brother verwendet wurden, sondern Verbrauchsmaterialien, die nicht kompatibel oder nicht geeignet für dieses Gerät sind, werden dadurch erforderliche Reparaturen nicht von der Garantie abgedeckt.

- 6 Ziehen Sie die Schutzabdeckung ab.

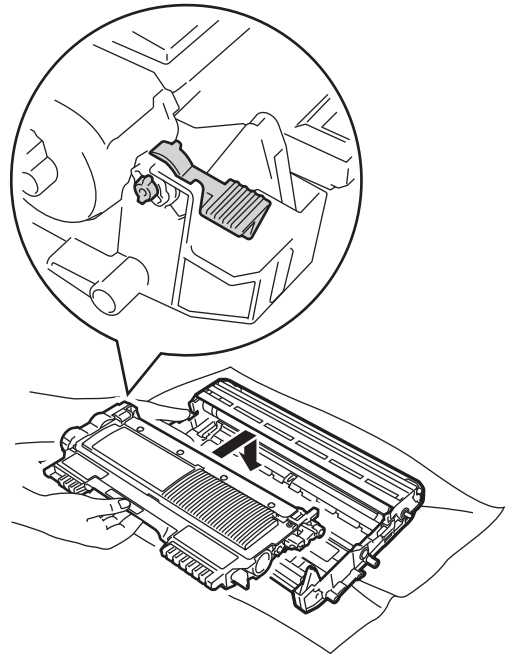
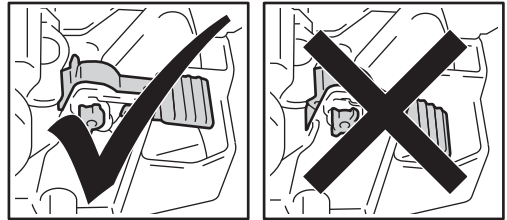


! Wichtig

Setzen Sie die Tonerkassette unmittelbar nach dem Entfernen der Schutzabdeckung in die Trommleinheit ein. Um eine Beeinträchtigung der Druckqualität zu vermeiden, dürfen Sie die in der Abbildung grau schattierten Teile NICHT berühren.



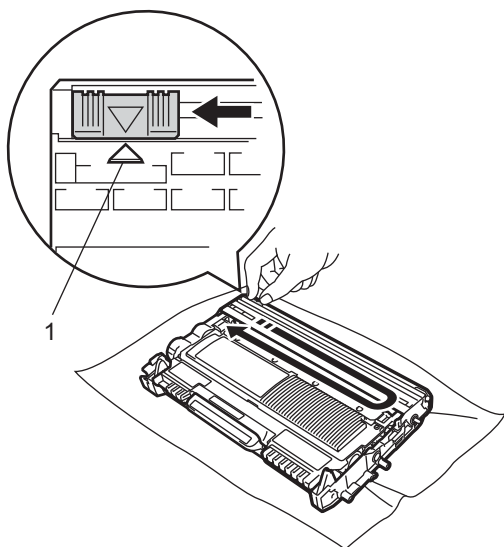
- 7 Setzen Sie die neue Tonerkassette fest in die Trommleinheit ein, so dass sie hörbar einrastet. Wenn die Kassette richtig eingesetzt ist, wird der grüne Befestigungshebel automatisch angehoben.



Hinweis

Vergewissern Sie sich, dass die Tonerkassette richtig eingesetzt worden ist, da sie sich sonst aus der Trommleinheit lösen kann.

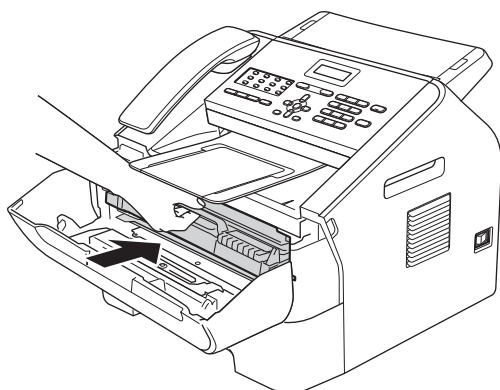
- 8 Reinigen Sie den Koronadraht in der Trommeleinheit, indem Sie den grünen Schieber mehrmals von links nach rechts und von rechts nach links bewegen.



Hinweis

Bringen Sie den Schieber wieder in die Ausgangsposition (▲) (1) zurück. Anderenfalls können in den gedruckten Seiten senkrechte Streifen erscheinen.

- 9 Setzen Sie die Trommeleinheit mit Tonerkassette wieder in das Gerät ein. Schließen Sie die vordere Abdeckung.



Hinweis

Nach dem Auswechseln der Tonerkassette dürfen Sie das Gerät NICHT am Netzschalter ausschalten und die vordere Abdeckung NICHT öffnen, bevor im Display die Meldung *Bitte warten* erlischt und die Anzeige in den Bereitschaftsmodus zurückkehrt.

Trommeleinheit ersetzen

Modellname: DR-2200

Eine neue Trommeleinheit kann bis zu 12.000 Seiten im Format A4 oder Letter einseitig bedrucken.

Wichtig

Verwenden Sie nur Original-Trommeleinheiten und Original-Tonerkassetten von Brother, um die besten Ergebnisse zu erzielen. Das Drucken mit Trommeleinheiten oder Tonerkassetten anderer Hersteller kann nicht nur die Druckqualität verringern, sondern auch die Qualität und die Lebensdauer des Gerätes beeinträchtigen. Garantie und Gewährleistung gelten nicht für Probleme, die durch die Verwendung von Trommeleinheiten oder Tonerkassetten anderer Hersteller verursacht wurden.

Trommelfehler

Trommelfehler

Der Koronadraht ist verschmutzt. Reinigen Sie den Koronadraht in der Trommeleinheit. (Siehe *Koronadraht reinigen* ►► Seite 53.)

Wenn Sie den Koronadraht gereinigt haben und *Trommelfehler* weiter erscheint, ersetzen Sie die Trommeleinheit durch eine neue.

Trommel ersetzen

Trommel ersetzt.

Ersetzen Sie die Trommeleinheit durch eine neue. Wir empfehlen, eine Original-Trommeleinheit von Brother zu installieren.

Nach dem Austausch setzen Sie den Trommelzähler anhand der Anleitung zurück, die mit der neuen Trommeleinheit geliefert wurde.

Trommel-Stopp

Trommel-Stopp

Die Druckqualität kann nicht garantiert werden. Ersetzen Sie die Trommeleinheit durch eine neue. Wir empfehlen, eine Original-Trommeleinheit von Brother zu installieren.

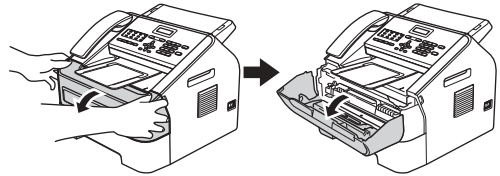
Nach dem Austausch setzen Sie den Trommelzähler anhand der Anleitung zurück, die mit der neuen Trommeleinheit geliefert wurde.

Trommeleinheit ersetzen

! Wichtig

- Gehen Sie beim Herausnehmen vorsichtig mit der Trommeleinheit um, da sie Tonerreste enthalten kann. Wenn Tonerpartikel auf Ihre Hände oder Kleidung gelangen, wischen oder waschen Sie diese sofort mit kaltem Wasser ab.
- Reinigen Sie bei jedem Wechseln der Trommeleinheit das Innere des Gerätes. (Siehe *Gerät reinigen* ►► Seite 50.)
- Packen Sie die neue Trommeleinheit erst kurz vor dem Einsetzen in das Gerät aus. Die Trommeleinheit kann durch direktes Sonnen- oder Raumlicht beschädigt werden.

- 1 Öffnen Sie die vordere Abdeckung und lassen Sie das Gerät 10 Minuten lang eingeschaltet, damit der Lüfter die extrem heißen Teile im Gerät abkühlen kann.



- 2 Wenn das Gerät abgekühlt ist, schalten Sie es am Netzschalter aus.



Hinweis

(Für FAX-2840 und FAX-2845)

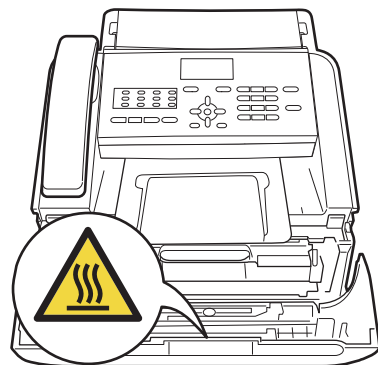
Um zu verhindern, dass wichtige Nachrichten verloren gehen, siehe *Gespeicherte Faxe oder Journal sichern* ►► Seite 69.

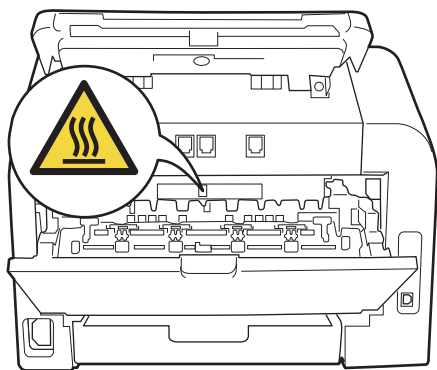
! WARNUNG



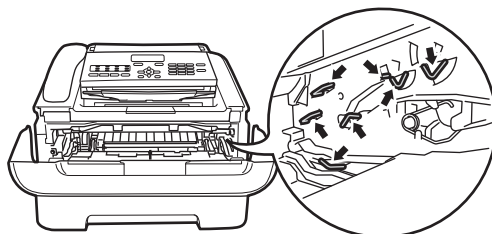
HEISSE OBERFLÄCHE

Falls Sie das Gerät gerade benutzt haben, können einige der Innenteile extrem heiß sein. Warten Sie, bis sich das Gerät abgekühlt hat, bevor Sie Teile im Inneren des Gerätes berühren.

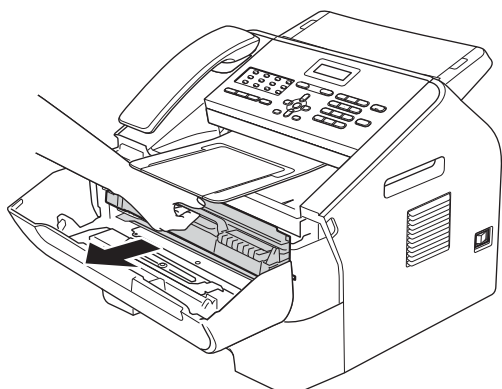




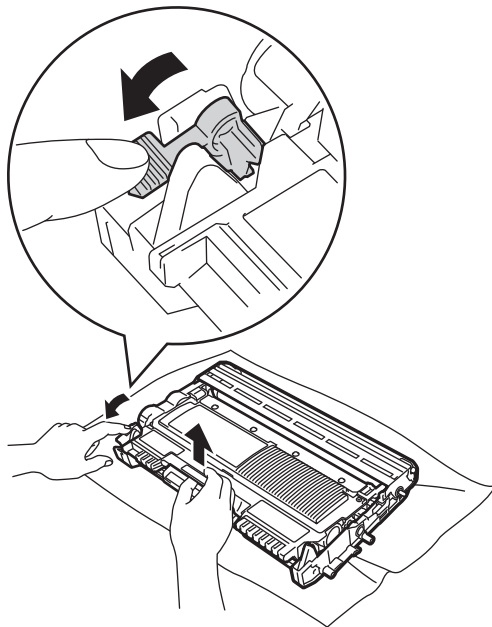
- Berühren Sie die in der Abbildung gezeigten Elektroden NICHT, um Schäden am Gerät durch statische Elektrizität zu vermeiden.



- 3 Nehmen Sie die Trommeleinheit mit Tonerkassette heraus.



- 4 Drücken Sie den grünen Befestigungshebel nach unten und nehmen Sie die Tonerkassette aus der Trommeleinheit heraus.



! Wichtig

- Wir empfehlen, die Trommeleinheit und/oder die Tonerkassette auf ein Stück Papier oder Tuch auf einer sauberen, ebenen, waagerechten und stabilen Oberfläche zu legen, um Verschmutzungen durch versehentlich verstreuten Toner zu vermeiden.
- Gehen Sie mit der Tonerkassette vorsichtig um. Wenn Tonerpartikel auf Ihre Hände oder Kleidung gelangen, wischen oder waschen Sie diese sofort mit kaltem Wasser ab.

! WARNUNG

Sie dürfen eine Tonerkassette oder eine Trommeleinheit mit Tonerkassette NICHT verbrennen. Sie könnten explodieren und Verletzungen verursachen.

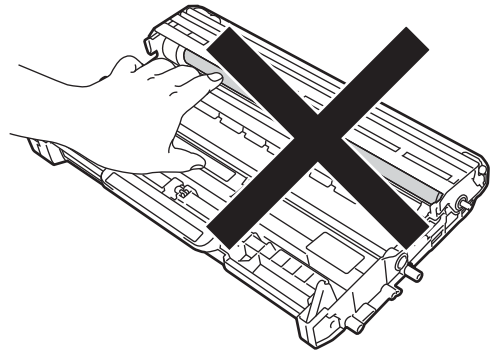
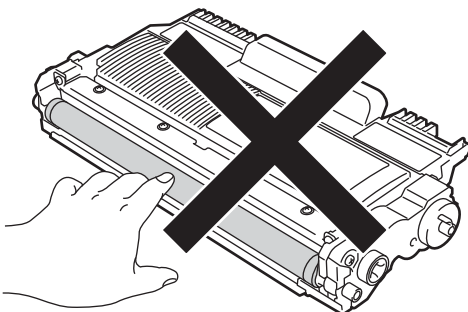
Verwenden Sie zum Reinigen der Innen- und Außenteile des Gerätes KEINE entflammaren Substanzen und KEINE Sprays oder organischen Lösungsmittel/Flüssigkeiten, die Alkohol oder Ammoniak enthalten. Anderenfalls besteht Brandgefahr. Verwenden Sie nur ein trockenes, fusselfreies Tuch. (Siehe Produkt-Sicherheitshinweise: *Allgemeine Sicherheitsvorkehrungen.*)



Achten Sie darauf, dass Sie keinen Toner einatmen.

! Wichtig

Um Druckqualitätsprobleme zu vermeiden, sollten Sie die in den Abbildungen grau schattierten Teile NICHT berühren.

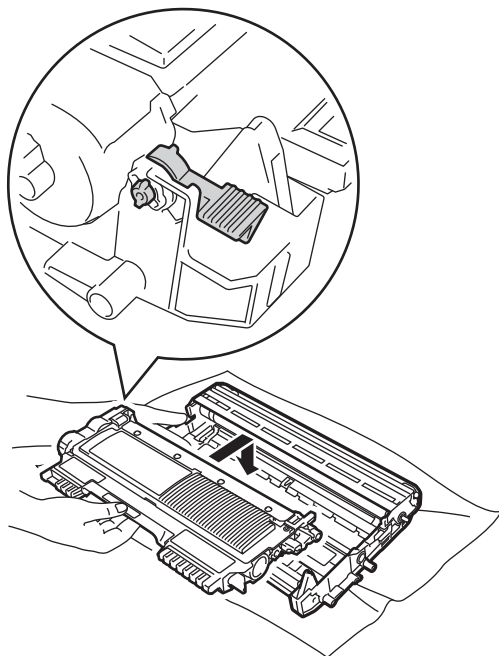
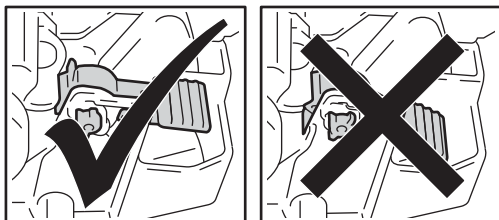


📄 Hinweis

- Achten Sie darauf, dass die gebrauchte Trommeleinheit in einem Beutel fest verschlossen wird, so dass kein Toner aus der Einheit austreten kann.
- Auf unserer Website <http://www.brother.com/original/index.html> finden Sie Hinweise, wie Sie benutzte Verbrauchsmaterialien im Rahmen des Brother-Recyclingprogramms an uns zurücksenden können. Wenn Sie sich gegen die Rücksendung der benutzten Verbrauchsmaterialien entscheiden, entsorgen Sie diese bitte gemäß den örtlichen Bestimmungen getrennt vom normalen Hausmüll. Fragen Sie gegebenenfalls bei Ihrem örtlichen Wertstoffhof nach. (Siehe Produkt-Sicherheitshinweise: *Die Informationen zum Recycling entsprechen der europäischen Richtlinie über Elektro- und Elektronik-Altgeräte (2002/96/EG) und der europäischen Richtlinie über Batterien und Akkumulatoren sowie Altbatterien und Alttakkumulatoren (2006/66/EG).*)

- 5 Packen Sie die neue Trommeleinheit aus.

- 6 Setzen Sie die Tonerkassette fest in die neue Trommeleinheit ein, so dass sie hörbar einrastet. Wenn die Kassette richtig eingesetzt ist, wird der grüne Befestigungshebel automatisch angehoben.



Hinweis

Vergewissern Sie sich, dass die Tonerkassette richtig eingesetzt ist, da sie sich sonst aus der Trommeleinheit lösen kann.

- 7 Setzen Sie die Trommeleinheit mit Tonerkassette in das Gerät ein.

Gerät reinigen

Reinigen Sie das Gerät innen und außen regelmäßig mit einem trockenen, fusselfreien Tuch. Wenn Sie die Tonerkassette oder die Trommeleinheit ersetzen, sollten Sie das Innere des Gerätes reinigen. Falls Ausdrücke mit Toner verschmutzt sind, reinigen Sie das Innere des Gerätes mit einem trockenen, fusselfreien Tuch.

WARNUNG

Verwenden Sie zum Reinigen der Innen- und Außenteile des Gerätes KEINE entflammaren Substanzen und KEINE Sprays oder organischen Lösungsmittel/Flüssigkeiten, die Alkohol oder Ammoniak enthalten. Anderenfalls besteht Brandgefahr. Verwenden Sie nur ein trockenes, fusselfreies Tuch. (Siehe Produkt-Sicherheitshinweise: *Allgemeine Sicherheitsvorkehrungen.*)



Achten Sie darauf, dass Sie keinen Toner einatmen.

Wichtig

Verwenden Sie neutrale Reinigungsmittel. Durch Reinigen des Gerätes mit flüchtigen Reinigungsmitteln wie Verdünner oder Benzin wird das Gehäuse des Gerätes beschädigt.

Gehäuse des Gerätes reinigen

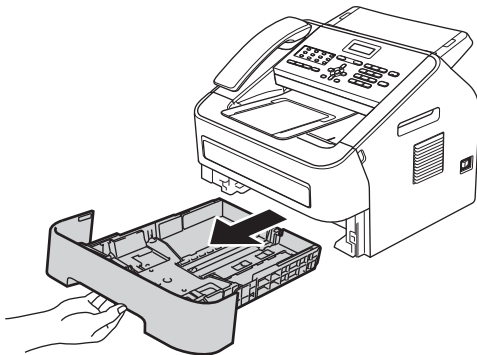
- 1 Schalten Sie das Gerät aus. Ziehen Sie zuerst das Faxanschlusskabel, dann alle weiteren Kabel ab und ziehen Sie dann den Netzstecker aus der Steckdose.



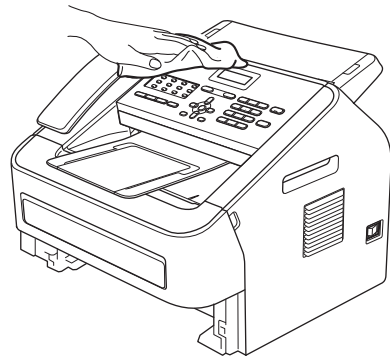
Hinweis

(Für FAX-2840 und FAX-2845)
Um zu verhindern, dass wichtige Nachrichten verloren gehen, siehe *Gespeicherte Faxe oder Journal sichern* >> Seite 69.

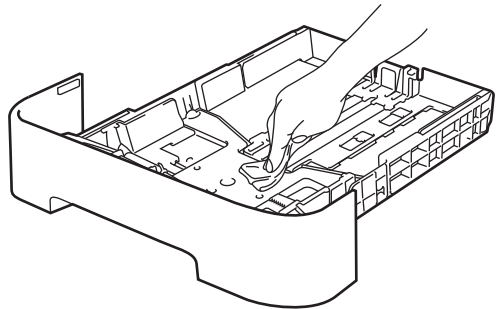
- 2 Ziehen Sie die Papierkassette ganz aus dem Gerät heraus.



- 3 Wischen Sie das Gehäuse des Gerätes mit einem trockenen, fusselfreien, weichen Tuch ab, um Staub zu entfernen.



- 4 Nehmen Sie das Papier aus der Papierzufuhr.
- 5 Wischen Sie die Papierzufuhr innen und außen mit einem trockenen, fusselfreien, weichen Tuch ab, um Staub zu entfernen.



- 6 Legen Sie das Papier wieder ein und schieben Sie die Papierzufuhr wieder vollständig in das Gerät.
- 7 Stecken Sie zunächst den Netzstecker des Gerätes wieder in die Steckdose, schließen Sie alle Kabel und zuletzt das Faxanschlusskabel wieder an. Schalten Sie das Gerät ein.

Vorlagenglas reinigen

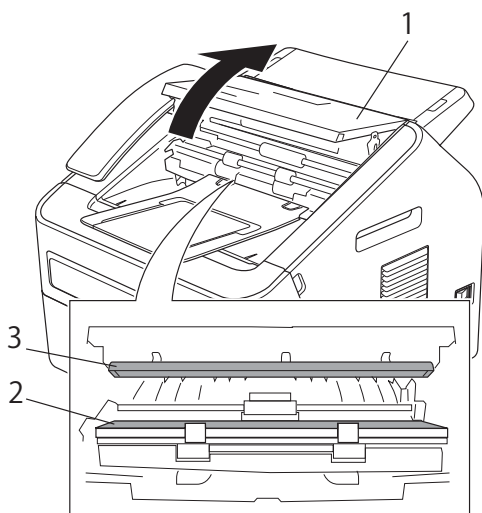
- 1 Schalten Sie das Gerät am Netzschalter aus. Ziehen Sie zuerst das Faxanschlusskabel, dann alle weiteren Kabel ab und ziehen Sie dann den Netzstecker aus der Steckdose.



Hinweis

(Für FAX-2840 und FAX-2845)
Um zu verhindern, dass wichtige Nachrichten verloren gehen, siehe *Gespeicherte Faxe oder Journal sichern* ►► Seite 69.

- 2 Heben Sie das Funktionstastenfeld (1) an. Entfernen Sie mit einem weichen, fusselfreien und feuchten Tuch vorsichtig Schmutz auf dem Glasstreifen (2) und dem darüberliegenden weißen Streifen (3).



- 3 Schließen Sie das Funktionstastenfeld.



Hinweis

Tasten Sie den Glasstreifen, nachdem Sie ihn mit einem weichen, fusselfreien und feuchten Tuch gereinigt haben, mit dem Finger ab, um eventuelle Schmutzreste zu finden. Entfernen Sie eventuell verbliebene Schmutzreste. Möglicherweise müssen Sie die Reinigung drei- bis viermal wiederholen. Erstellen Sie nach der Reinigung eine Testkopie.

- 4 Stecken Sie zunächst den Netzstecker des Gerätes wieder in die Steckdose, schließen Sie alle Kabel und zuletzt das Faxanschlusskabel wieder an. Schalten Sie das Gerät ein.

Vorlagenzufuhr reinigen

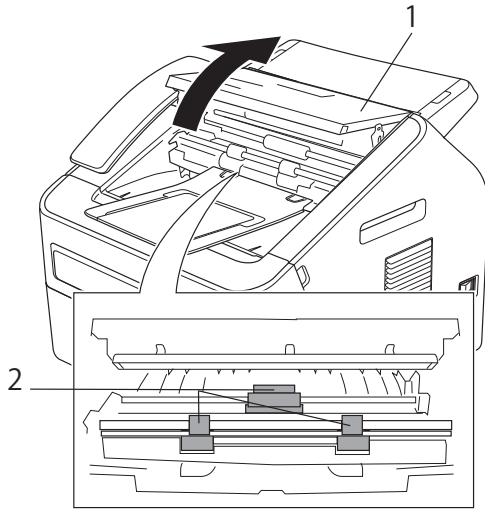
- 1 Schalten Sie das Gerät am Netzschalter aus. Ziehen Sie zuerst das Faxanschlusskabel, dann alle weiteren Kabel ab und ziehen Sie dann den Netzstecker aus der Steckdose.



Hinweis

(Für FAX-2840 und FAX-2845)
Um zu verhindern, dass wichtige Nachrichten verloren gehen, siehe *Gespeicherte Faxe oder Journal sichern* ►► Seite 69.

- 2 Heben Sie das Funktionstastenfeld (1) an. Entfernen Sie mit einem weichen, fusselfreien Tuch vorsichtig Schmutz von der Vorlagenzufuhr (2).

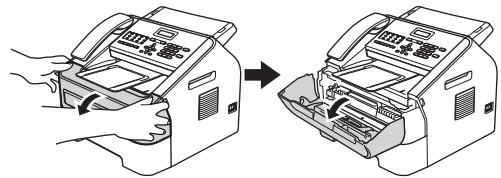


- 3 Schließen Sie das Funktionstastenfeld.

Koronadraht reinigen

Wenn Druckqualitätsprobleme auftreten sollten, reinigen Sie den Koronadraht wie folgt:

- 1 Öffnen Sie die vordere Abdeckung und lassen Sie das Gerät 10 Minuten lang eingeschaltet, damit der Lüfter die extrem heißen Teile im Gerät abkühlen kann.



- 2 Wenn das Gerät abgekühlt ist, schalten Sie es am Netzschalter aus.



Hinweis

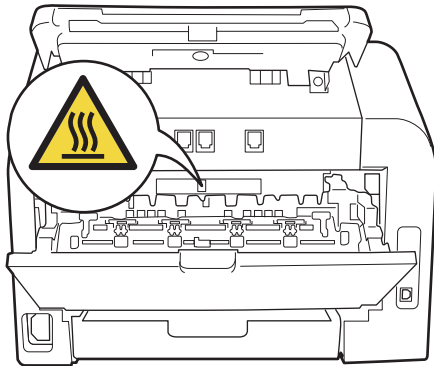
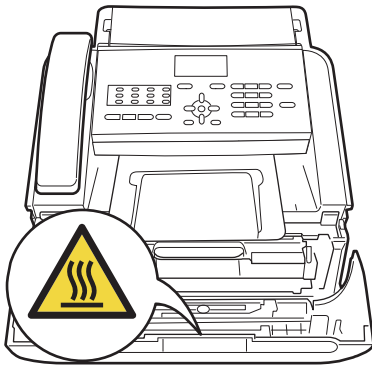
(Für FAX-2840 und FAX-2845)
Um zu verhindern, dass wichtige Nachrichten verloren gehen, siehe *Gespeicherte Faxe oder Journal sichern* >> Seite 69.

! WARNUNG



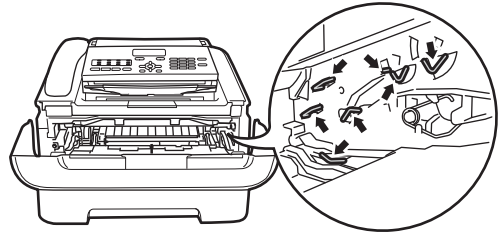
HEISSE OBERFLÄCHE

Falls Sie das Gerät gerade benutzt haben, können einige der Innenteile extrem heiß sein. Warten Sie, bis sich das Gerät abgekühlt hat, bevor Sie Teile im Inneren des Gerätes berühren.

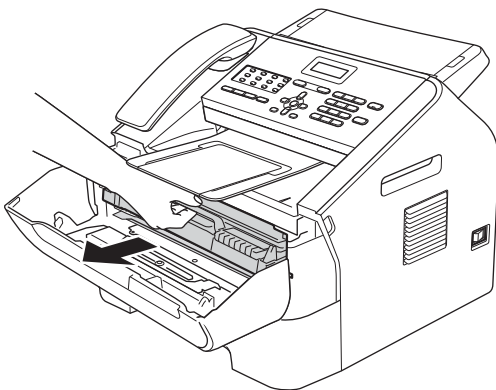


! Wichtig

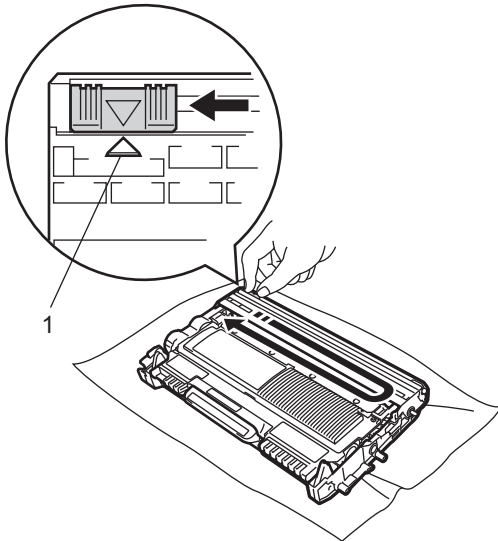
- Wir empfehlen, die Trommeleinheit mit Tonerkassette auf ein Stück Papier oder ein Tuch auf einer sauberen, ebenen, waagerechten und stabilen Oberfläche zu legen, um Verschmutzungen durch versehentlich verstreuten Toner zu vermeiden.
- Gehen Sie mit der Tonerkassette vorsichtig um. Wenn Tonerpartikel auf Ihre Hände oder Kleidung gelangen, wischen oder waschen Sie diese sofort mit kaltem Wasser ab.
- Berühren Sie die in der Abbildung gezeigten Elektroden NICHT, um Schäden am Gerät durch statische Elektrizität zu vermeiden.



- 3 Nehmen Sie die Trommeleinheit mit Tonerkassette langsam aus dem Gerät heraus.



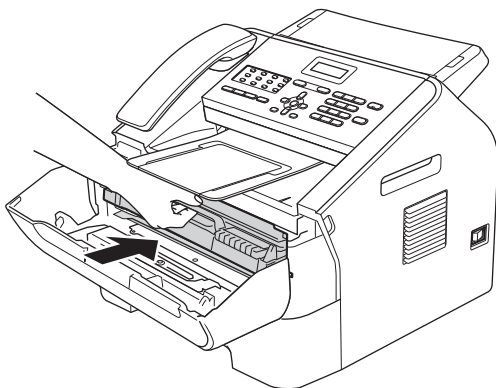
- 4 Reinigen Sie den Koronadraht in der Trommeleinheit, indem Sie den grünen Schieber mehrmals vorsichtig von links nach rechts und von rechts nach links bewegen.



Hinweis

Bringen Sie den Schieber wieder in die Ausgangsposition (▲) (1) zurück. Anderenfalls können in den gedruckten Seiten senkrechte Streifen erscheinen.

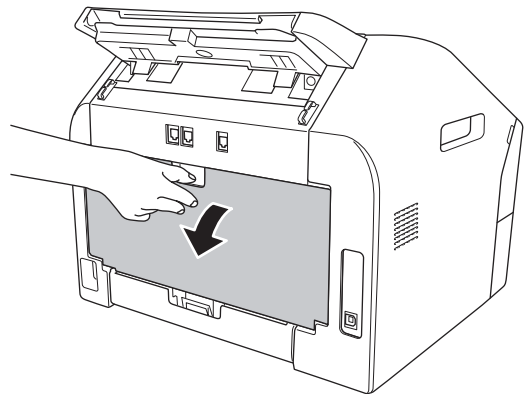
- 5 Setzen Sie die Trommeleinheit mit Tonerkassette wieder in das Gerät ein. Schließen Sie die vordere Abdeckung.



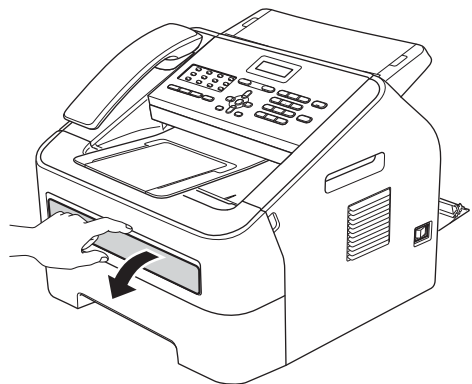
Trommeleinheit reinigen

Wenn sich Druckqualitätsprobleme zeigen, befinden sich auf der Oberfläche der Trommel eventuell Fremdkörper, wie Klebstoffreste eines Etiketts. Gehen Sie wie folgt vor, um das Problem zu beheben.

- 1 Legen Sie einige Blätter Papier im Format A4 oder Letter bereit.
- 2 Vergewissern Sie sich, dass sich das Gerät im Bereitschaftsmodus befindet.
- 3 Öffnen Sie die hintere Abdeckung (Ausgabefach mit Druckseite nach oben).

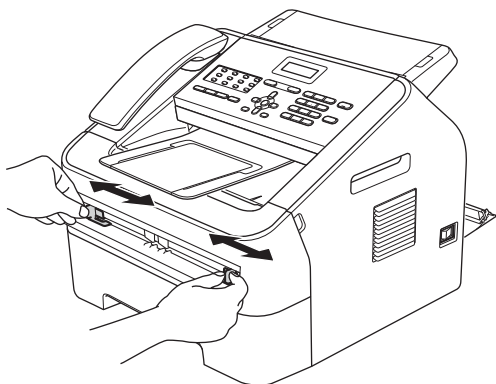


- 4 Öffnen Sie die Abdeckung der manuellen Zufuhr.



5 Drücken Sie gleichzeitig **Storno** und **Menü**. Die Meldung **Trommelreinig.** erscheint im Display.

6 Stellen Sie die Papierführungen der manuellen Zufuhr mit beiden Händen auf die Breite des Papiers ein, das Sie verwenden.



7 Schieben Sie ein Blatt Papier (A4- oder Letter-Format) mit beiden Händen in die manuelle Zufuhr ein, bis die obere Kante des Papiers die Papierzufuhrrolle berührt. Lassen Sie das Papier los, sobald Sie merken, dass es vom Gerät eingezogen wird. Das Gerät startet den Trommelreinigungsvorgang.



Hinweis

- Während des Trommelreinigungsvorgangs erzeugt das Gerät mechanische Laufgeräusche, weil die Trommel in Rückwärtsrichtung gedreht wird. Bei diesem Laufgeräusch handelt es sich nicht um eine Fehlfunktion des Gerätes.
- Legen Sie NICHT mehr als ein Blatt Papier in die manuelle Zufuhr ein, weil sonst ein Papierstau entstehen kann.
- Wenn das Papier in der manuellen Zufuhr nicht das Format A4 oder Letter hat, stoppt das Gerät den Trommelreinigungsvorgang und wirft das Papier aus.
- Vergewissern Sie sich, dass das Blatt Papier gerade und in der richtigen Position in die manuelle Zufuhr eingelegt ist. Anderenfalls wird es möglicherweise nicht richtig eingezogen, was zu einem Papierstau führen kann.
- Schließen Sie während des Trommelreinigungsvorgangs NICHT die hintere Abdeckung (Ausgabefach mit Druckseite nach oben). Das Gerät stoppt den Trommelreinigungsvorgang und es kann ein Papierstau entstehen.

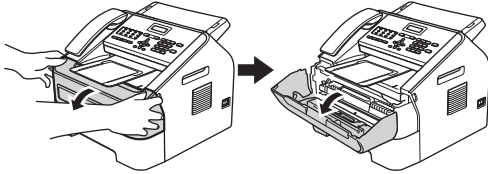
8 Wenn der Reinigungsvorgang abgeschlossen ist, kehrt das Gerät in den Bereitschaftsmodus zurück.

9 Wiederholen Sie die Schritte 5 bis 8 zweimal und verwenden Sie jedes Mal ein neues leeres Blatt Papier. Entsorgen Sie anschließend das gebrauchte Papier.

10 Schließen Sie die hintere Abdeckung (Ausgabefach mit Druckseite nach oben) und die Abdeckung der manuellen Zufuhr.

Falls das Problem jetzt nicht behoben ist, gehen Sie wie folgt vor:

- 1 Öffnen Sie die vordere Abdeckung und lassen Sie das Gerät 10 Minuten lang eingeschaltet, damit der Lüfter die extrem heißen Teile im Gerät abkühlen kann.



- 2 Wenn das Gerät abgekühlt ist, schalten Sie es am Netzschalter aus.



Hinweis

(Für FAX-2840 und FAX-2845)
Um zu verhindern, dass wichtige Nachrichten verloren gehen, siehe *Gespeicherte Faxe oder Journal sichern* >> Seite 69.

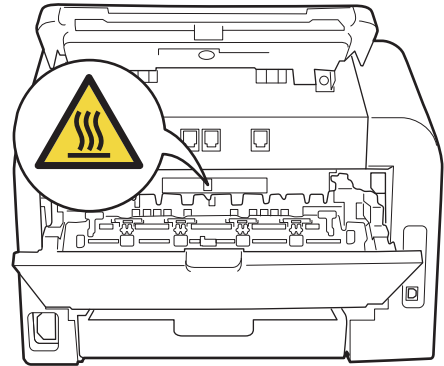
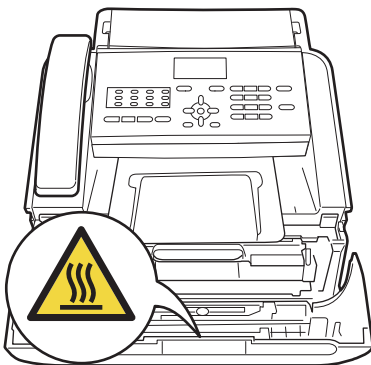


WARNUNG

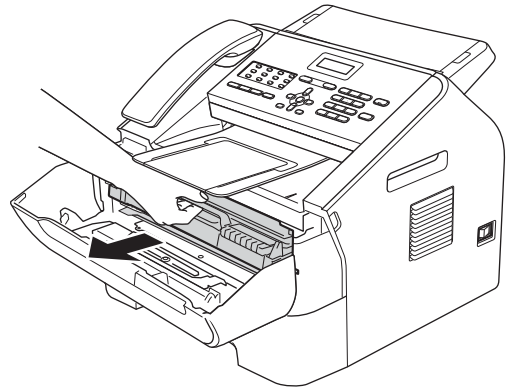


HEISSE OBERFLÄCHE

Falls Sie das Gerät gerade benutzt haben, können einige der Innenteile extrem heiß sein. Warten Sie, bis sich das Gerät abgekühlt hat, bevor Sie Teile im Inneren des Gerätes berühren.



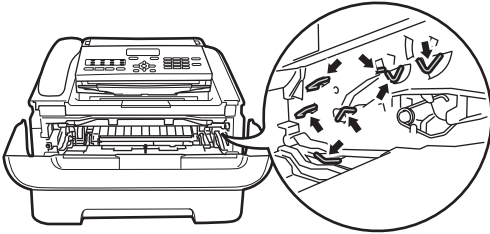
- 3 Nehmen Sie die Trommeleinheit mit Tonerkassette langsam aus dem Gerät heraus.



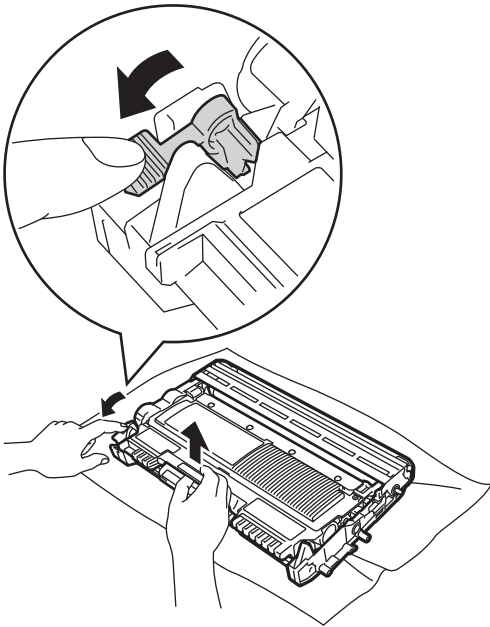
Wichtig

- Wir empfehlen, die Trommeleinheit mit Tonerkassette auf ein Stück Papier oder ein Tuch auf einer sauberen, ebenen, waagerechten und stabilen Oberfläche zu legen, um Verschmutzungen durch versehentlich verstreuten Toner zu vermeiden.
- Gehen Sie mit der Tonerkassette vorsichtig um. Wenn Tonerpartikel auf Ihre Hände oder Kleidung gelangen, wischen oder waschen Sie diese sofort mit kaltem Wasser ab.

- Berühren Sie die in der Abbildung gezeigten Elektroden NICHT, um Schäden am Gerät durch statische Elektrizität zu vermeiden.

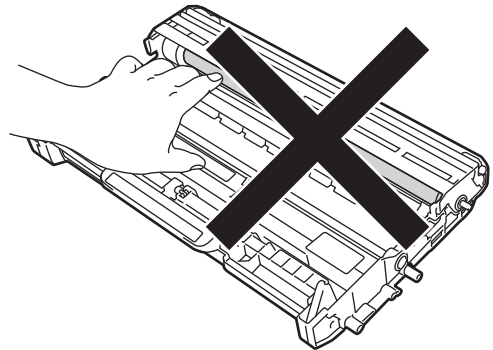
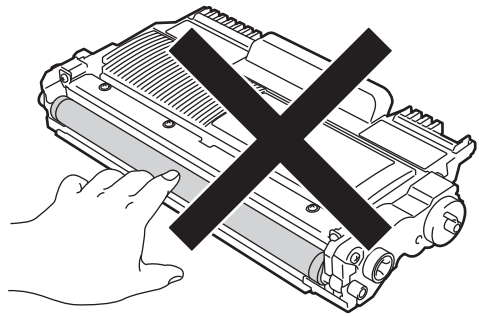


- 4 Drücken Sie den grünen Befestigungshebel nach unten und nehmen Sie die Tonerkassette aus der Trommeleinheit heraus.

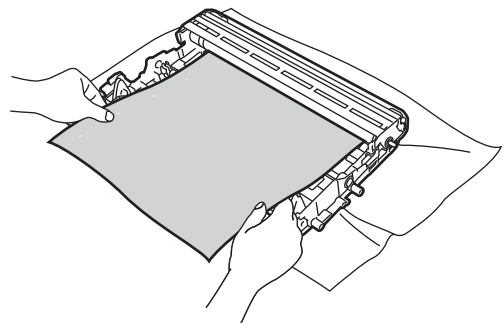


! Wichtig

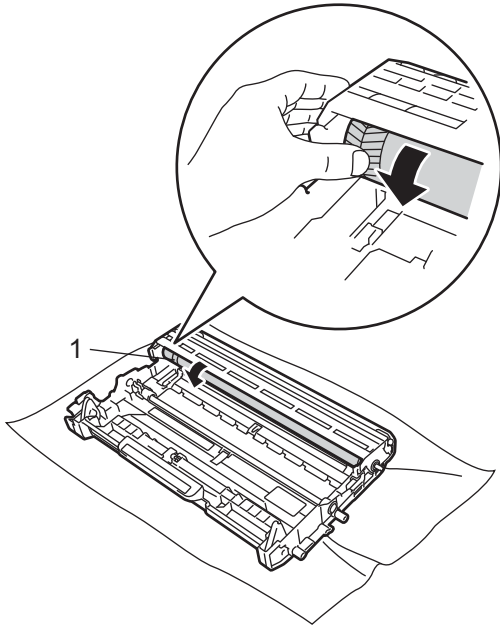
Um Druckqualitätsprobleme zu vermeiden, sollten Sie die in den Abbildungen grau schattierten Teile NICHT berühren.



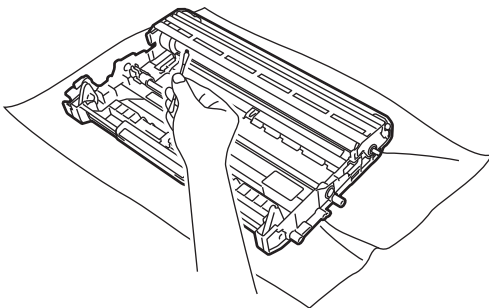
- 5 Richten Sie den Ausdruck vor der Trommeleinheit aus und ermitteln Sie die genaue Stelle, an der der Fehler auftritt.



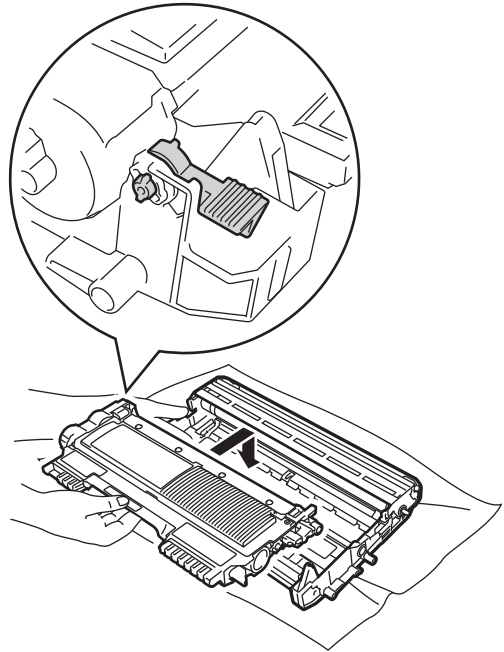
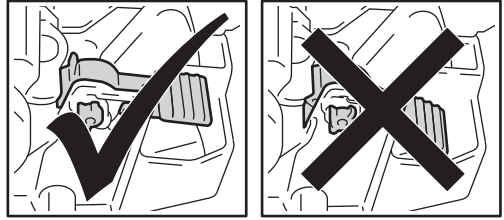
- 6 Drehen Sie das Zahnrad der Trommeleinheit mit der Hand und untersuchen Sie die Oberfläche der Trommel (1).



- 7 Wenn Sie die betreffende Stelle auf der Trommel gefunden haben, entfernen Sie den Staub bzw. die Kleberückstände mit einem trockenen Wattestäbchen von der Oberfläche der Trommel.



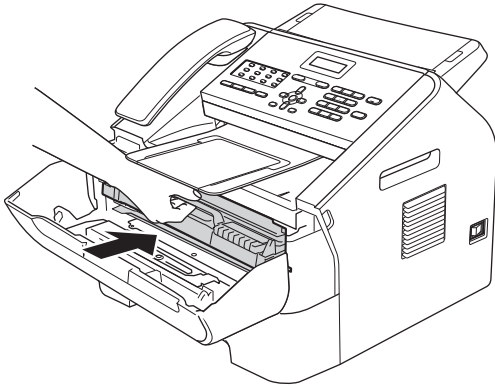
- 8 Setzen Sie die Tonerkassette wieder in die Trommeleinheit ein, so dass sie hörbar einrastet. Wenn die Kassette richtig eingesetzt ist, wird der grüne Befestigungshebel automatisch angehoben.



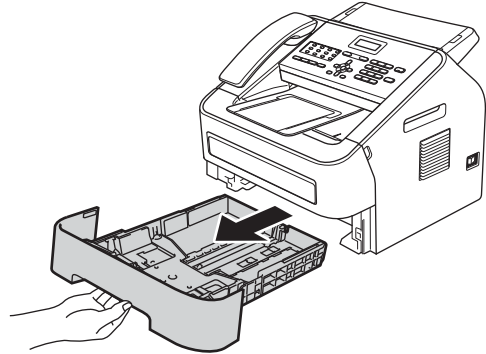
A

- !** **Wichtig**
Reinigen Sie die Oberfläche der lichtempfindlichen Trommel NICHT mit scharfen Gegenständen.

- 9 Setzen Sie die Trommeleinheit mit Tonerkassette wieder in das Gerät ein.



- 2 Ziehen Sie die Papierkassette ganz aus dem Gerät heraus.



- 10 Schließen Sie die vordere Abdeckung.

Papiereinzugsrollen reinigen

Wenn Probleme beim Papiereinzug auftreten, reinigen Sie die Papiereinzugsrollen wie folgt:

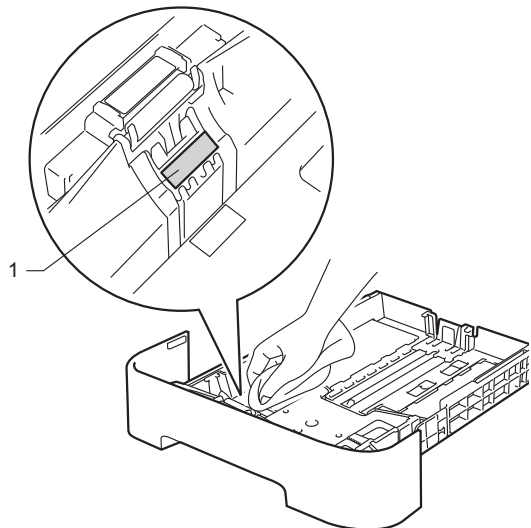
- 1 Schalten Sie das Gerät aus. Ziehen Sie den Netzstecker des Gerätes aus der Steckdose.



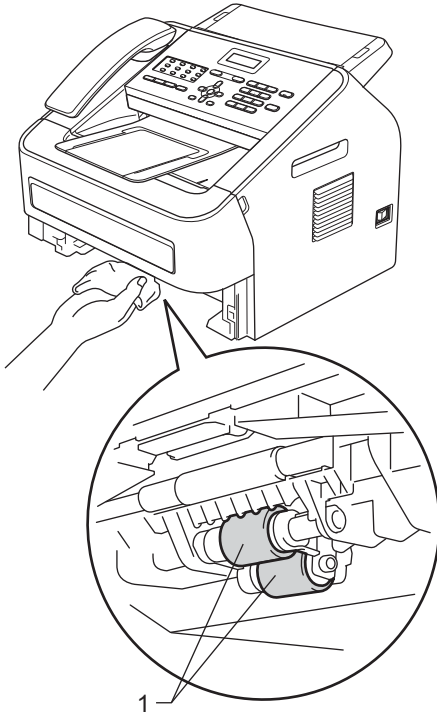
Hinweis

(Für FAX-2840 und FAX-2845)
Um zu verhindern, dass wichtige Nachrichten verloren gehen, siehe *Gespeicherte Faxe oder Journal sichern* >> Seite 69.

- 3 Befeuchten Sie ein fusselfreies Tuch mit lauwarmem Wasser, wringen Sie es gut aus und wischen Sie dann das Trennkissen (1) in der Papierzufuhr ab, um Staub zu entfernen.



- 4 Wischen Sie die beiden Papiereinzugsrollen (1) im Inneren des Gerätes ab, um Staub zu entfernen.



- 5 Setzen Sie die Papierzufuhr wieder in das Gerät ein.
- 6 Stecken Sie den Netzstecker wieder in die Steckdose. Schalten Sie das Gerät ein.

Gerät überprüfen

Seitenzähler anzeigen

Sie können sich die Seitenzähler für die Anzahl der Kopien, der gedruckten Seiten, der Berichte, der Listen, der gedruckten Faxe sowie die Gesamtanzahl anzeigen lassen.

- 1 Drücken Sie **Menü**, **5**, **2**.
- 2 Drücken Sie **▲** oder **▼**, um **Insgesamt**, **Fax/Liste**, **Kopie** oder **Drucken** anzuzeigen.
- 3 Drücken Sie **Stopp**.

Restlebensdauer von Teilen überprüfen

Sie können sich die Restlebensdauer der Geräteteile wie folgt im Display anzeigen lassen.

- 1 Drücken Sie **Menü**, **5**, **3**.
- 2 Drücken Sie **Stopp**.

Falls einmal ein Problem auftreten sollte, versuchen Sie, es mit Hilfe der folgenden Tabelle zu lösen.

Sie können die meisten Probleme selbst lösen. Falls Sie weitere Hilfe benötigen, finden Sie im Brother Solutions Center Antworten auf häufig gestellte Fragen (FAQs) sowie Tipps, um Störungen zu beseitigen:

<http://solutions.brother.com/>.

Problem identifizieren

Führen Sie zunächst folgende Überprüfungen durch:

- Ist das Netzkabel des Gerätes richtig angeschlossen und wurde das Gerät am Netzschalter eingeschaltet? Wenn sich das Gerät nach dem Anschließen des Netzkabels nicht einschalten lässt, lesen Sie *Andere Probleme* >> Seite 84.
- Wurden sämtliches Schutzmaterial entfernt?
- Ist das Papier richtig in die Papierzufuhr eingelegt?
- Wird im Display eine Meldung angezeigt?
(Siehe *Fehler- und Wartungsmeldungen* >> Seite 63.)

Wenn Sie das Problem nach diesen Überprüfungen nicht lösen können, identifizieren Sie es und lesen Sie auf der entsprechenden Seite nach.

Probleme bei der Papierhandhabung und Druckprobleme:

- *Probleme bei der Papierhandhabung* >> Seite 83
- *Empfangene Faxe drucken* >> Seite 79

Probleme beim Telefonieren und Faxen:

- *Telefonleitung oder Anschlüsse* >> Seite 80
- *Ankommende Anrufe* >> Seite 82
- *Faxe empfangen* >> Seite 80
- *Faxe senden* >> Seite 82

Probleme beim Kopieren:

- *Kopierprobleme* >> Seite 83

Fehler- und Wartungsmeldungen

Wie bei allen hoch entwickelten Produkten können auch bei diesem Gerät Fehler auftreten und es müssen Verbrauchsmaterialien ersetzt werden. In diesem Fall erkennt das Gerät meist selbst den Fehler bzw. die erforderlichen Wartungsarbeiten und zeigt eine entsprechende Meldung an. Im Folgenden sind die wichtigsten Fehler- und Wartungsmeldungen aufgelistet.

Sie können die meisten Fehler selbst beheben und normale Wartungsarbeiten selbst durchführen. Falls Sie weitere Hilfe benötigen, finden Sie im Brother Solutions Center Antworten auf häufig gestellte Fragen (FAQs) sowie Tipps, um Störungen zu beseitigen:

Besuchen Sie uns unter <http://solutions.brother.com/>.

Fehlermeldung	Ursache	Abhilfe
Abdeckung offen	Die vordere Abdeckung ist nicht richtig geschlossen.	Schließen Sie die vordere Abdeckung des Gerätes.
Abdeckung offen	Das Funktionstastenfeld ist nicht richtig geschlossen.	Schließen Sie das Funktionstastenfeld des Gerätes.
Abdeckung offen	Das Funktionstastenfeld war offen, als eine Vorlage eingelegt wurde.	Schließen Sie das Funktionstastenfeld des Gerätes und drücken Sie Stopp .
Abdeckung offen	Die Abdeckung der Fixiereinheit ist nicht richtig geschlossen oder beim Einschalten des Gerätes war im hinteren Bereich des Gerätes Papier gestaut.	<ul style="list-style-type: none"> ■ Schließen Sie die Abdeckung der Fixiereinheit des Gerätes. ■ Vergewissern Sie sich, dass sich hinten im Gerät kein Papier gestaut hat. Schließen Sie dann die Abdeckung der Fixiereinheit und drücken Sie Start.
Besetzt	Der angewählte Anschluss ist besetzt oder der Anruf wurde nicht angenommen.	Überprüfen Sie die Nummer und versuchen Sie es noch einmal.
Dokument prüfen	Das Dokument wurde nicht richtig eingelegt bzw. nicht richtig eingezogen oder das Dokument, das aus dem automatischen Vorlageneinzug eingelesen wurde, ist zu lang.	Siehe <i>Dokument nicht richtig eingelegt bzw. eingezogen oder zu lang</i> ►► Seite 70 oder <i>Automatischen Vorlageneinzug (ADF) verwenden</i> ►► Seite 20.
Falsche Größe	Das Papier in der Papierzufuhr hat nicht das richtige Format.	Legen Sie Papier in einem geeigneten Format in die Papierzufuhr ein und stellen Sie das „Papierformat“ erneut ein (Menü, 1, 2, 2). (Siehe <i>Papierformat</i> ►► Seite 15.)

Fehlermeldung	Ursache	Abhilfe
Fehler:Druck XX	Das Gerät hat ein mechanisches Problem.	<p>Sie haben die folgenden Möglichkeiten:</p> <ul style="list-style-type: none"> ■ (Für FAX-2840 und FAX-2845) Lesen Sie <i>Gespeicherte Faxe oder Journal sichern</i> >> Seite 69, bevor Sie das Gerät von der Stromversorgung trennen, damit Sie keine wichtigen Nachrichten verlieren. Schalten Sie das Gerät dann am Netzschalter aus, warten Sie einige Sekunden und schalten Sie es wieder ein. Lassen Sie das Gerät 15 Minuten lang eingeschaltet. (Für FAX-2940) Schalten Sie das Gerät dann am Netzschalter aus, warten Sie einige Sekunden und schalten Sie es wieder ein. Lassen Sie das Gerät 15 Minuten lang eingeschaltet. ■ Wenn das Problem fortbesteht, wenden Sie sich an den Brother-Kundenservice oder Ihren Brother-Händler.
Fehler:Init. XX	Das Gerät hat ein mechanisches Problem.	<ul style="list-style-type: none"> ■ (Für FAX-2840 und FAX-2845) Empfangene Faxnachrichten, die sich noch im Speicher befinden, gehen verloren, wenn das Gerät ausgeschaltet wird. Lesen Sie <i>Gespeicherte Faxe oder Journal sichern</i> >> Seite 69, bevor Sie das Gerät von der Stromversorgung trennen, damit keine wichtigen Nachrichten verloren gehen. Schalten Sie das Gerät dann am Netzschalter aus, warten Sie einige Sekunden und schalten Sie es wieder ein. Lassen Sie das Gerät 15 Minuten lang eingeschaltet. (Für FAX-2940) Schalten Sie das Gerät dann am Netzschalter aus, warten Sie einige Sekunden und schalten Sie es wieder ein. Lassen Sie das Gerät 15 Minuten lang eingeschaltet. ■ Wenn das Problem fortbesteht, wenden Sie sich an den Brother-Kundenservice oder Ihren Brother-Händler.

Fehlermeldung	Ursache	Abhilfe
Fehler:Scan XX	Das Gerät hat ein mechanisches Problem.	<ul style="list-style-type: none"> ■ (Für FAX-2840 und FAX-2845) Lesen Sie <i>Gespeicherte Faxe oder Journal sichern</i> >> Seite 69, bevor Sie das Gerät von der Stromversorgung trennen, damit Sie keine wichtigen Nachrichten verlieren. Schalten Sie das Gerät dann am Netzschalter aus, warten Sie einige Sekunden und schalten Sie es wieder ein. Lassen Sie das Gerät 15 Minuten lang eingeschaltet. (Für FAX-2940) Schalten Sie das Gerät dann am Netzschalter aus, warten Sie einige Sekunden und schalten Sie es wieder ein. Lassen Sie das Gerät 15 Minuten lang eingeschaltet. ■ Wenn das Problem fortbesteht, wenden Sie sich an den Brother-Kundenservice oder Ihren Brother-Händler.
Fixierfehler	Die Temperatur der Fixiereinheit steigt nicht innerhalb der angegebenen Zeit auf die erforderliche Höhe an.	<p>(Für FAX-2840 und FAX-2845) Empfangene Faxnachrichten, die sich noch im Speicher befinden, gehen verloren, wenn das Gerät ausgeschaltet wird. Lesen Sie <i>Gespeicherte Faxe oder Journal sichern</i> >> Seite 69, bevor Sie das Gerät von der Stromversorgung trennen, damit keine wichtigen Nachrichten verloren gehen. Schalten Sie das Gerät dann am Netzschalter aus, warten Sie einige Sekunden und schalten Sie es wieder ein. Lassen Sie das Gerät 15 Minuten lang eingeschaltet.</p> <p>(Für FAX-2940) Schalten Sie das Gerät dann am Netzschalter aus, warten Sie einige Sekunden und schalten Sie es wieder ein. Lassen Sie das Gerät 15 Minuten lang eingeschaltet.</p>
	Die Fixiereinheit ist zu heiß.	



Fehlermeldung	Ursache	Abhilfe
Kein Papier	Es ist kein Papier eingelegt oder das Papier ist nicht richtig in die Papierzufuhr eingelegt.	<p>Sie haben die folgenden Möglichkeiten:</p> <ul style="list-style-type: none"> ■ Legen Sie Papier in die Papierzufuhr ein und drücken Sie Start. ■ Nehmen Sie das Papier heraus und legen Sie es richtig ein. Drücken Sie dann Start. ■ Wenn das Problem damit nicht gelöst ist, muss eventuell die Papiereinzugsrolle gereinigt werden. Reinigen Sie die Papiereinzugsrolle. (Siehe <i>Papiereinzugsrollen reinigen</i> >> Seite 60.)
Kein Toner	Die Tonerkassette ist nicht richtig eingesetzt.	Ziehen Sie die Trommeleinheit heraus. Nehmen Sie die Tonerkassette heraus und setzen Sie sie dann wieder in die Trommeleinheit ein.
Keine Verbindung	Sie haben versucht, ein Fax von einem Gerät abzurufen, auf dem „Faxabruf wartet“ nicht eingestellt ist.	Überprüfen Sie die Faxabruf-Einstellung des anderen Faxgerätes.
Kühlphase Bitte warten	Die Trommeleinheit oder die Tonerkassette ist zu heiß. Das Gerät unterbricht den aktuellen Druckauftrag und wechselt in die Kühlphase. Während der Kühlphase ist der Lüfter zu hören und im Display wird <i>Kühlphase</i> und <i>Bitte warten</i> angezeigt.	<p>Vergewissern Sie sich, dass der Lüfter des Gerätes läuft und dass die Lüftungsschlitze nicht verdeckt sind.</p> <p>Wenn der Lüfter läuft, stellen Sie sicher, dass die Lüftungsschlitze frei sind. Lassen Sie das Gerät eingeschaltet, aber benutzen Sie es einige Minuten lang nicht.</p> <p>(Für FAX-2840 und FAX-2845) Lesen Sie <i>Gespeicherte Faxe oder Journal sichern</i> >> Seite 69, bevor Sie das Gerät von der Stromversorgung trennen, damit Sie keine wichtigen Nachrichten verlieren. Schalten Sie das Gerät dann am Netzschalter aus, warten Sie einige Sekunden und schalten Sie es wieder ein. Lassen Sie das Gerät 15 Minuten lang eingeschaltet.</p> <p>(Für FAX-2940) Schalten Sie das Gerät dann am Netzschalter aus, warten Sie einige Sekunden und schalten Sie es wieder ein. Lassen Sie das Gerät 15 Minuten lang eingeschaltet.</p>
LED-Fehler	Das Gerät hat ein mechanisches Problem.	Öffnen und schließen Sie die vordere Abdeckung.

Fehlermeldung	Ursache	Abhilfe
Speicher voll	Der Speicher des Gerätes ist voll.	<p>Beim Senden von Faxnachrichten oder beim Kopieren</p> <p>Sie haben die folgenden Möglichkeiten:</p> <ul style="list-style-type: none"> ■ Drücken Sie Start, um die eingelesenen Seiten zu senden oder zu kopieren. ■ Drücken Sie Stopp und warten Sie, bis die anderen, momentan ausgeführten Funktionen abgeschlossen sind. Versuchen Sie es dann noch einmal. ■ Löschen Sie die Faxe im Speicher. <p>Drucken Sie die gespeicherten Faxe aus, um wieder 100 % freie Speicherkapazität zu schaffen. Schalten Sie dann die Faxspeicherung aus, um zu verhindern, dass weitere Faxe gespeichert werden. (Siehe Benutzerhandbuch - Erweiterte Funktionen: <i>Gespeichertes Fax drucken</i> und <i>Faxspeicherung</i>.)</p>
Stau hinten	Das Papier hat sich im hinteren Teil des Gerätes gestaut.	(Siehe <i>Papierstau im hinteren Teil des Gerätes</i> >> Seite 71.)
Stau innen	Das Papier hat sich im Inneren des Gerätes gestaut.	(Siehe <i>Papierstau im Inneren des Gerätes</i> >> Seite 75.)
Stau Zufuhr	Das Papier hat sich in der Papierzufuhr des Gerätes gestaut.	(Siehe <i>Papierstau in der Standard-Papierzufuhr</i> >> Seite 70.)
Toner ersetzen	<p>Die Tonerkassette ist leer. Das Gerät hört auf zu drucken, bis die Tonerkassette ersetzt wurde.</p> <p>Wenn Speicherkapazität vorhanden ist, werden Faxe gespeichert.</p>	<p>Wenn Sie die Tonereinstellung auf Stopp gesetzt haben, ersetzen Sie die Tonerkassette durch eine neue unbenutzte Original-Tonerkassette von Brother. Dadurch wird der Modus „Toner ersetzen“ zurückgesetzt. (Siehe <i>Tonerkassette ersetzen</i> >> Seite 41.)</p> <p>Wenn Sie die Tonereinstellung auf Fortfahren gesetzt haben, druckt das Gerät Daten aus, bis im Display die Meldung Toner verbraucht erscheint. Informationen zum Betrieb des Gerätes im Weiter-Modus siehe Benutzerhandbuch - Erweiterte Funktionen: <i>Tonereinstellungen</i>.</p>
Toner fast leer	Wenn im Display Toner fast leer angezeigt wird, können Sie weiterhin drucken. Das Gerät weist Sie jedoch darauf hin, dass die Tonerkassette bald leer ist.	Bestellen Sie jetzt eine neue Tonerkassette, damit Sie die Tonerkassette ersetzen können, wenn im Display Toner ersetzen oder Toner verbraucht angezeigt wird.



Fehlermeldung	Ursache	Abhilfe
Toner verbraucht	Es ist Zeit, die Tonerkassette zu ersetzen. Wenn Speicherkapazität vorhanden ist, werden Faxe gespeichert.	Ersetzen Sie die Tonerkassette durch eine neue. (Siehe <i>Tonerkassette ersetzen</i> >> Seite 41.)
Toner-Fehler	Die Tonerkassette ist nicht richtig eingesetzt.	Ziehen Sie die Trommeleinheit heraus. Nehmen Sie die Tonerkassette heraus und setzen Sie sie dann wieder in die Trommeleinheit ein.
Trommel ersetz.	Es ist Zeit, die Trommeleinheit zu ersetzen.	Ersetzen Sie die Trommeleinheit. (Siehe <i>Trommeleinheit ersetzen</i> >> Seite 46.)
Trommelfehler	Der Koronadraht der Trommeleinheit muss gereinigt werden.	Reinigen Sie den Koronadraht der Trommeleinheit. (Siehe <i>Koronadraht reinigen</i> >> Seite 53.)
Trommel-Stopp	Es ist Zeit, die Trommeleinheit zu ersetzen.	Ersetzen Sie die Trommeleinheit. (Siehe <i>Trommeleinheit ersetzen</i> >> Seite 46.)
Übertr.-Fehler	Wegen Leitungsstörungen ist ein Übertragungsfehler aufgetreten.	Versuchen Sie, das Fax erneut zu senden, oder schließen Sie das Gerät an einer anderen Telefonleitung an. Wenn die Anzeige wiederholt erscheint, bitten Sie die Telefongesellschaft, Ihre Leitung zu überprüfen.
Unterbrechung	Die Gegenstelle hat den Anruf abgebrochen.	Versuchen Sie, das Fax erneut zu senden oder zu empfangen.

Gespeicherte Faxe oder Journal sichern

Wenn das Display zeigt:

- Fehler:Init. XX
- Fehler:Druck XX
- Fehler:Scan XX

(Für FAX-2840 und FAX-2845)

Wenn es erforderlich ist, das Gerät von der Stromversorgung zu trennen, sollten die Faxe an ein anderes Gerät weitergeleitet werden, bevor Sie den Netzstecker des Gerätes ziehen. (Siehe *Faxe zu einem anderen Faxgerät senden* >> Seite 69.)

Sie können auch zunächst nur das Journal übertragen, um zu überprüfen, ob Faxe gesichert werden müssen. (Siehe *Journal zu einem anderen Faxgerät senden* >> Seite 69.)



Hinweis

Wenn nach der Übertragung der Faxe eine Fehlermeldung im Display des Gerätes erscheint, ziehen Sie den Netzstecker des Gerätes und warten Sie einige Minuten. Schließen Sie ihn dann wieder an.

Faxe zu einem anderen Faxgerät senden

Die Faxtransfer-Funktion kann nur aufgerufen werden, wenn die Absenderkennung programmiert ist. (Siehe Installationsanleitung: *Geben Sie die Absenderkennung ein.*)

- 1 Drücken Sie **Menü, 9, 0, 1**.
- 2 Sie haben die folgenden Möglichkeiten:
 - Wenn im Display *Keine Daten* angezeigt wird, sind keine Faxe gespeichert. Drücken Sie **Stopp**.

- Geben Sie die Nummer des Faxgerätes ein, zu dem die gespeicherten Faxe gesendet werden sollen. Drücken Sie **Start**.

Journal zu einem anderen Faxgerät senden

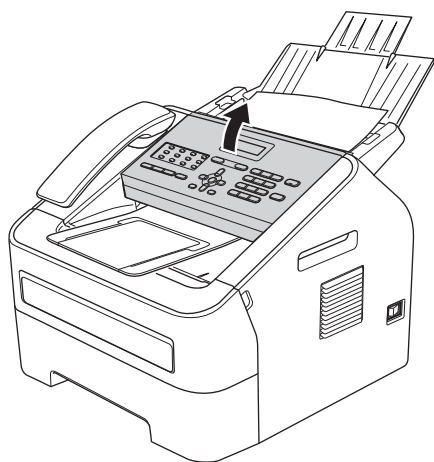
Die Faxtransfer-Funktion kann nur aufgerufen werden, wenn die Absenderkennung programmiert ist. (Siehe Installationsanleitung: *Geben Sie die Absenderkennung ein.*)

- 1 Drücken Sie **Menü, 9, 0, 2**.
- 2 Geben Sie die Nummer des Faxgerätes ein, zu dem das Journal gesendet werden soll.
- 3 Drücken Sie **Start**.

Dokumentenstaus

Dokument nicht richtig eingelegt bzw. eingezogen oder zu lang

- 1 Öffnen Sie das Funktionstastenfeld.



- 2 Ziehen Sie das gestaute Dokument vorsichtig Richtung Gerätevorderseite.



- 3 Schließen Sie das Funktionstastenfeld.
- 4 Drücken Sie **Stopp**.

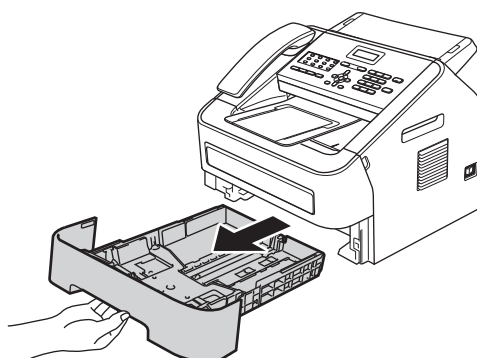
Papierstaus

Nehmen Sie immer das gesamte Papier aus der Papierzufuhr und glätten Sie den Papierstapel, wenn Sie neues Papier einlegen. Dadurch verhindern Sie, dass mehrere Blätter gleichzeitig eingezogen werden und einen Papierstau verursachen.

Papierstau in der Standard-Papierzufuhr

Wenn im Display **Stau Zufuhr** erscheint, gehen Sie wie folgt vor:

- 1 Ziehen Sie die Papierkassette ganz aus dem Gerät heraus.



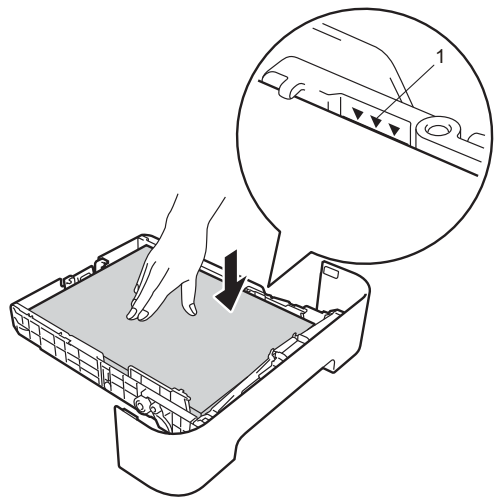
- 2 Ziehen Sie das gestaute Papier langsam mit beiden Händen heraus.



Hinweis

Durch Herausziehen des gestauten Papiers nach unten lässt sich das Papier leichter entfernen.

- 3 Achten Sie darauf, dass sich der Papierstapel unterhalb der Markierung für die maximale Stapelhöhe (▼▼▼) (1) befindet. Halten Sie den grünen Hebel der jeweiligen Papierführung gedrückt und verschieben Sie die Papierführungen entsprechend dem Papierformat. Achten Sie darauf, dass die Papierführungen fest in den Aussparungen einrasten. (Siehe *Papier in die Standard-Papierzufuhr einlegen* >> Seite 8.)

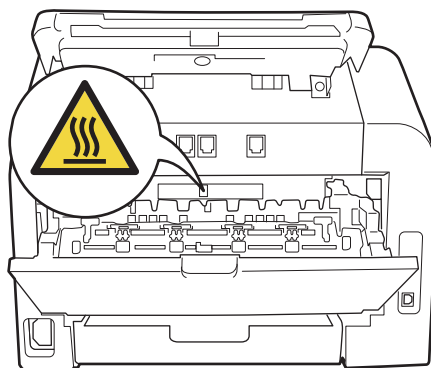
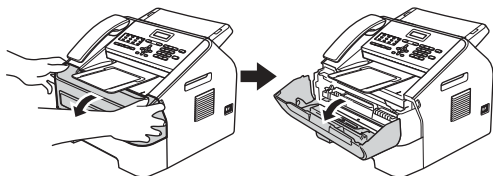


- 4 Schieben Sie die Papierzufuhr wieder vollständig in das Gerät.

Papierstau im hinteren Teil des Gerätes

Wenn im Display *Stau hinten* angezeigt wird, hat sich Papier hinter der hinteren Abdeckung gestaut. Gehen Sie wie folgt vor:

- 1 Öffnen Sie die vordere Abdeckung und lassen Sie das Gerät 10 Minuten lang eingeschaltet, damit der Lüfter die extrem heißen Teile im Gerät abkühlen kann.



- 2 Wenn das Gerät abgekühlt ist, schalten Sie es am Netzschalter aus.



Hinweis

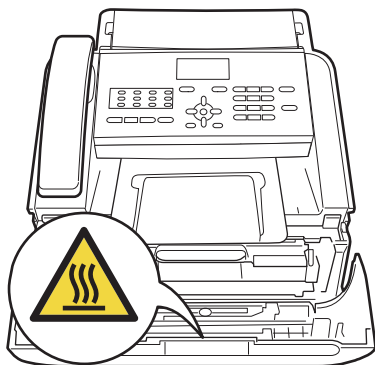
(Für FAX-2840 und FAX-2845)
Um zu verhindern, dass wichtige Nachrichten verloren gehen, siehe *Gespeicherte Faxe oder Journal sichern*
➤ Seite 69.

! WARNUNG

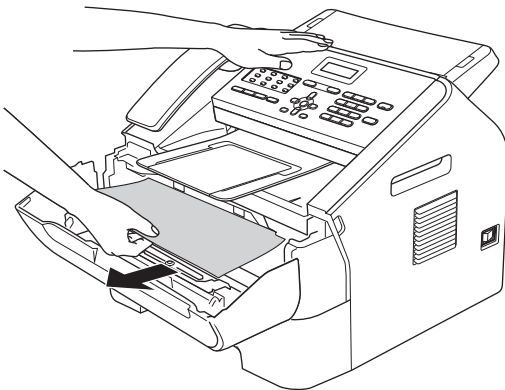
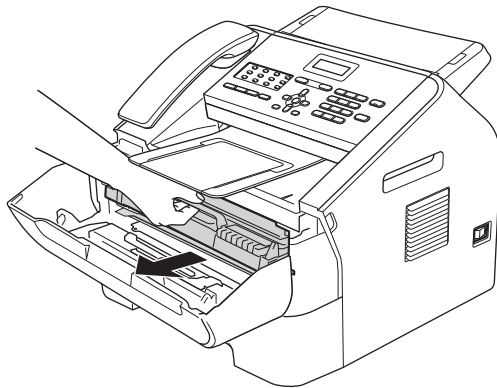


HEISSE OBERFLÄCHE

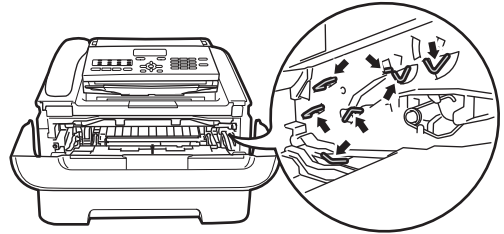
Falls Sie das Gerät gerade benutzt haben, können einige der Innenteile extrem heiß sein. Warten Sie, bis sich das Gerät abgekühlt hat, bevor Sie Teile im Inneren des Gerätes berühren.



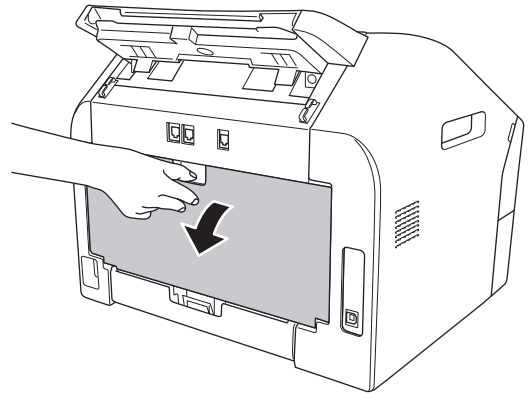
- 3 Nehmen Sie die Trommeleinheit mit Tonerkassette langsam aus dem Gerät heraus. Das gestaute Papier kann möglicherweise zusammen mit der Trommeleinheit und der Tonerkassette herausgezogen oder es wird dabei gelöst, so dass Sie es aus dem Inneren des Gerätes herausziehen können.



- Gehen Sie mit der Tonerkassette vorsichtig um. Wenn Tonerpartikel auf Ihre Hände oder Kleidung gelangen, wischen oder waschen Sie diese sofort mit kaltem Wasser ab.
- Berühren Sie die in der Abbildung gezeigten Elektroden NICHT, um Schäden am Gerät durch statische Elektrizität zu vermeiden.



- 4 Öffnen Sie die hintere Abdeckung (Ausgabefach mit Druckseite nach oben).

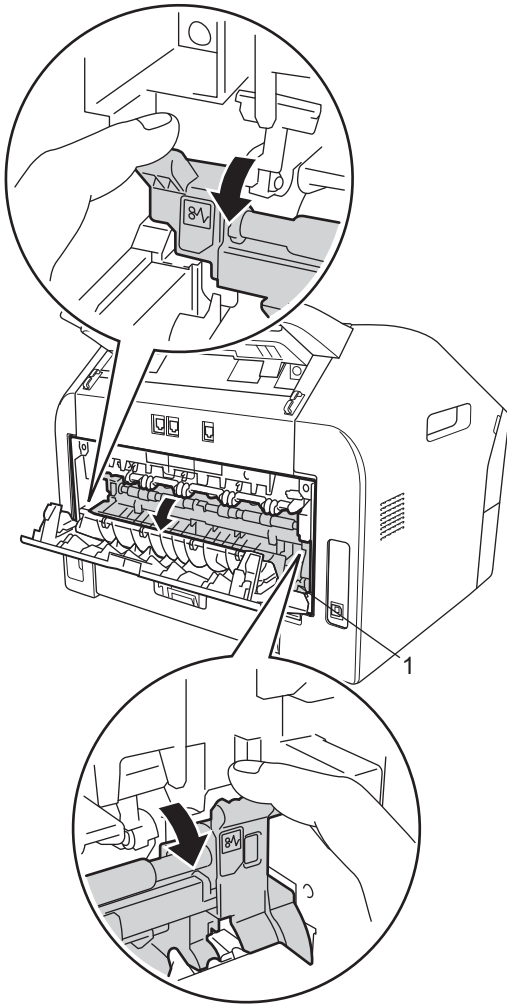


B

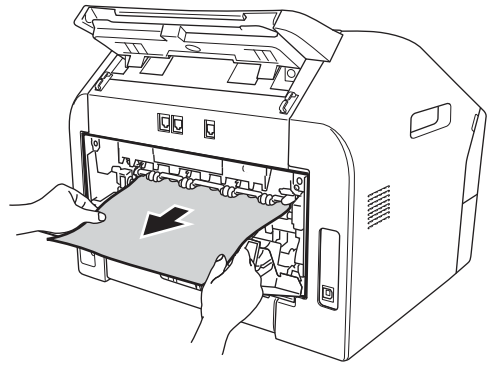
! Wichtig

- Wir empfehlen, die Trommeleinheit und die Tonerkassette auf ein Stück Papier oder ein Tuch auf einer sauberen, ebenen Oberfläche zu legen, um Verschmutzungen durch versehentlich verstreuten Toner zu vermeiden.

- 5 Klappen Sie die Hebel an der rechten und der linken Seite nach unten, um die Abdeckung der Fixiereinheit (1) zu öffnen.

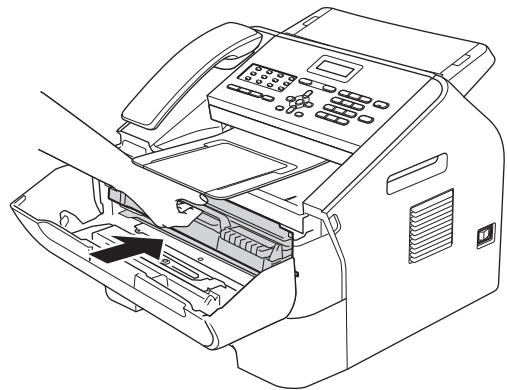


- 6 Ziehen Sie das gestaute Papier vorsichtig mit beiden Händen aus der Fixiereinheit.



- 7 Schließen Sie die Abdeckung der Fixiereinheit und die hintere Abdeckung (Ausgabefach mit Druckseite nach oben).

- 8 Setzen Sie die Trommeleinheit mit Tonerkassette wieder in das Gerät ein.

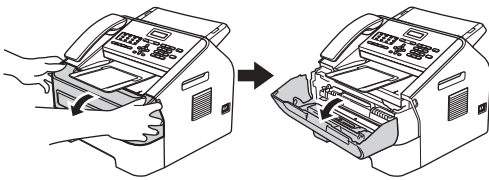


- 9 Schließen Sie die vordere Abdeckung. Wenn das Gerät den Druckvorgang nicht automatisch startet, drücken Sie **Start**.

Papierstau im Inneren des Gerätes

Wenn im Display *Stau innen* erscheint, gehen Sie wie folgt vor:

- 1 Öffnen Sie die vordere Abdeckung und lassen Sie das Gerät 10 Minuten lang eingeschaltet, damit der Lüfter die extrem heißen Teile im Gerät abkühlen kann.



- 2 Wenn das Gerät abgekühlt ist, schalten Sie es am Netzschalter aus.



Hinweis

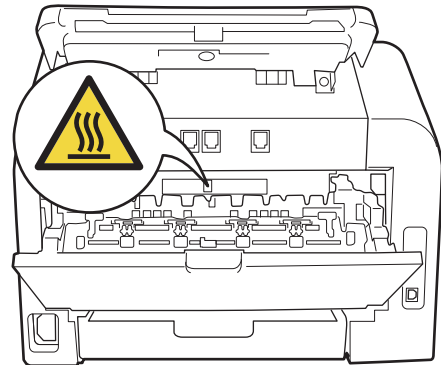
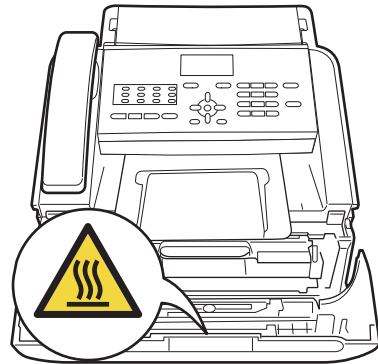
(Für FAX-2840 und FAX-2845)
Um zu verhindern, dass wichtige Nachrichten verloren gehen, siehe *Gespeicherte Faxe oder Journal sichern* >> Seite 69.

! WARNUNG

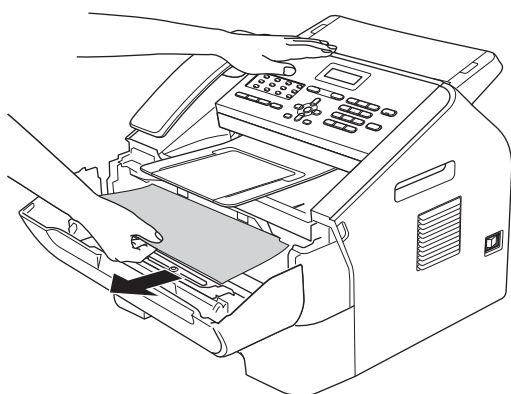
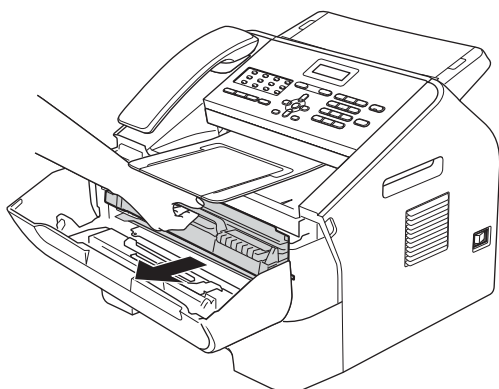


HEISSE OBERFLÄCHE

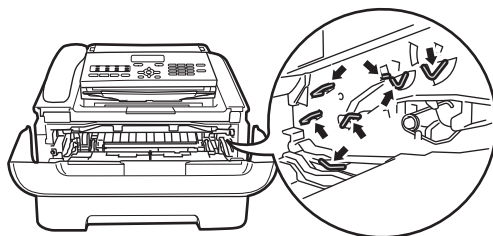
Falls Sie das Gerät gerade benutzt haben, können einige der Innenteile extrem heiß sein. Warten Sie, bis sich das Gerät abgekühlt hat, bevor Sie Teile im Inneren des Gerätes berühren.



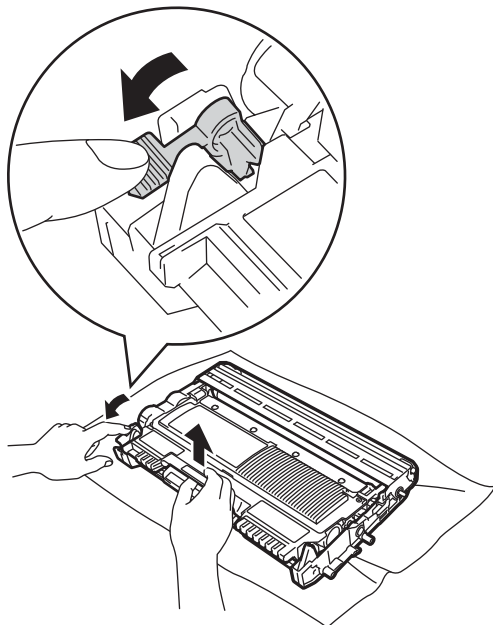
- 3 Nehmen Sie die Trommeleinheit mit Tonerkassette langsam aus dem Gerät heraus. Das gestaute Papier kann möglicherweise zusammen mit der Trommeleinheit und der Tonerkassette herausgezogen oder es wird dabei gelöst, so dass Sie es aus dem Inneren des Gerätes herausziehen können.



- Gehen Sie mit der Tonerkassette vorsichtig um. Wenn Tonerpartikel auf Ihre Hände oder Kleidung gelangen, wischen oder waschen Sie diese sofort mit kaltem Wasser ab.
- Berühren Sie die in der Abbildung gezeigten Elektroden NICHT, um Schäden am Gerät durch statische Elektrizität zu vermeiden.



- 4 Drücken Sie den grünen Befestigungshebel nach unten und nehmen Sie die Tonerkassette aus der Trommeleinheit heraus. Falls sich Papier in der Trommeleinheit gestaut hat, entfernen Sie dieses.

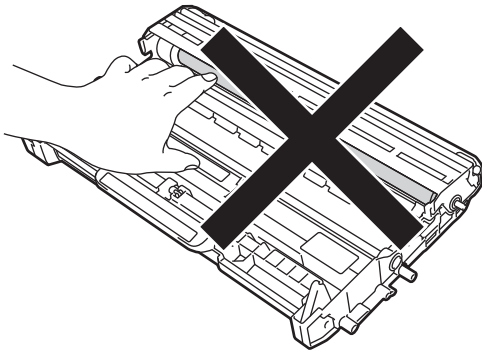
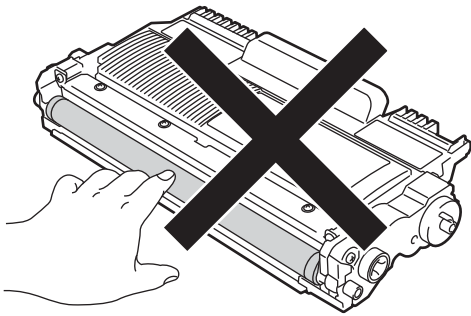


! Wichtig

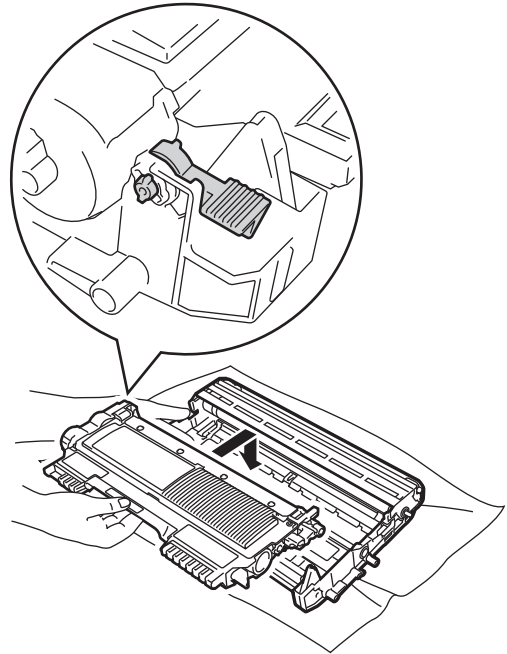
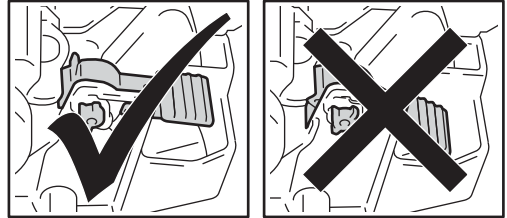
- Wir empfehlen, die Trommeleinheit und Tonerkassette auf ein Stück Papier oder ein Tuch zu legen, um Verschmutzungen durch versehentlich verstreuten Toner zu vermeiden.

! **Wichtig**

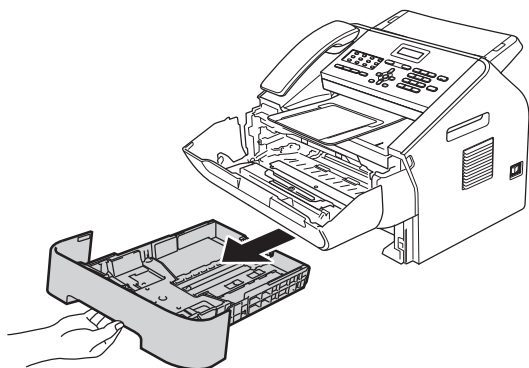
Um Druckqualitätsprobleme zu vermeiden, sollten Sie die in den Abbildungen grau schattierten Teile NICHT berühren.



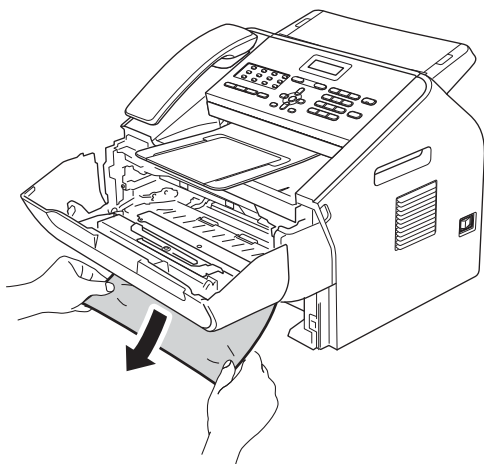
- 5** Wenn die Kassette richtig eingesetzt ist, wird der grüne Befestigungshebel automatisch angehoben.



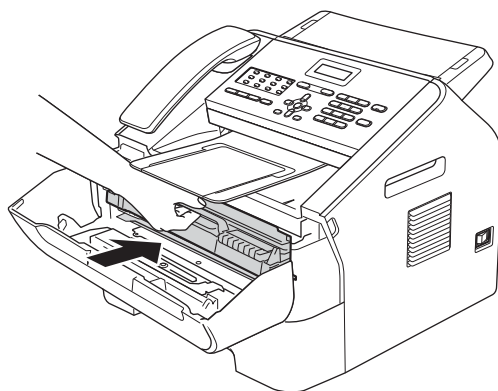
- 6 Wenn Sie das gestaute Papier nicht aus dem Geräteinneren herausziehen konnten, nehmen Sie die Papierzufuhr ganz aus dem Gerät heraus.



- 7 Ziehen Sie das gestaute Papier aus dem Papierzufuhrschacht heraus.



- 9 Setzen Sie die Trommeleinheit mit Tonerkassette wieder in das Gerät ein.



- 10 Schließen Sie die vordere Abdeckung des Gerätes. Wenn das Gerät den Druckvorgang nicht automatisch startet, drücken Sie **Start**.



Hinweis

Durch Herausziehen des gestauten Papiers nach unten lässt sich das Papier leichter entfernen.

- 8 Setzen Sie die Papierzufuhr wieder in das Gerät ein.

Falls Probleme mit Ihrem Gerät auftreten sollten

! Wichtig

- Falls einmal ein Problem auftreten sollte, versuchen Sie, es mit Hilfe der folgenden Tabelle zu lösen. Sie können die meisten Probleme selbst lösen.
- Falls Sie weitere Hilfe benötigen, finden Sie im Brother Solutions Center Antworten auf häufig gestellte Fragen (FAQs) sowie Tipps, um Störungen zu beseitigen. Besuchen Sie uns unter <http://solutions.brother.com/>.
- Sollte ein Problem mit der Qualität der empfangenen Faxe auftreten, fertigen Sie zuerst eine Kopie an. Wenn die Kopie eine gute Qualität aufweist, geht das Problem wahrscheinlich nicht auf das Gerät zurück. Versuchen Sie, mit Hilfe der folgenden Tabelle den Fehler zu beseitigen.
- Wenn Sie keine Original-Verbrauchsmaterial von Brother verwenden, kann dies die Druckqualität sowie die Leistung und Zuverlässigkeit des Gerätes herabsetzen.

Empfangene Faxe drucken

Problem	Mögliche Abhilfe
<ul style="list-style-type: none"> ■ Komprimierte Zeichen ■ Horizontale Streifen ■ Der obere bzw. untere Zeilenrand ist abgeschnitten ■ Zeilen fehlen 	Dieses Problem tritt in der Regel aufgrund einer schlechten Telefonverbindung auf. Wenn die Kopie eine gute Qualität aufweist, tritt das Problem wahrscheinlich aufgrund einer schlechten Telefonverbindung bzw. durch Leitungsstörungen auf. Lassen Sie sich das Fax noch einmal zusenden.
Schlechte Druckqualität	Siehe <i>Druckqualität verbessern</i> >> Seite 86.
Vertikale schwarze Streifen auf den empfangenen Faxen	Der Koronadraht ist eventuell verschmutzt. Reinigen Sie den Koronadraht der Trommeleinheit. (Siehe <i>Koronadraht reinigen</i> >> Seite 53.)
	Vielleicht ist der Scanner des sendenden Gerätes verschmutzt. Bitten Sie den Sender, eine Kopie anzufertigen, um zu prüfen, ob sein Scanner richtig arbeitet. Versuchen Sie, ein Fax von einem anderen Faxgerät zu empfangen.
	Wenn das Problem fortbesteht, wenden Sie sich an Ihren Brother-Händler.
Empfangene einseitige Faxe werden auf zwei Seiten ausgedruckt oder nach empfangenen Faxen wird eine Leerseite ausgedruckt.	Werden einseitige Faxe auf zwei Seiten ausgedruckt oder wird eine zusätzliche Leerseite ausgegeben, entspricht das eingestellte Papierformat eventuell nicht dem eingelegten Papier. (Siehe <i>Papierformat</i> >> Seite 15.)
	Schalten Sie die automatische Verkleinerung ein. (Siehe Benutzerhandbuch - Erweiterte Funktionen: <i>Automatische Verkleinerung beim Empfang</i> .)



Telefonleitung oder Anschlüsse

Problem	Mögliche Abhilfe
Es kann nicht gewählt werden.	Prüfen Sie, ob der Wählton zu hören ist.
	Ändern Sie die Einstellung Ton-/Pulswahl . (Siehe Installationsanleitung.)
	Überprüfen Sie alle Anschlüsse.
	Vergewissern Sie sich, dass der Netzstecker des Gerätes angeschlossen und das Gerät eingeschaltet ist.
	Wenn ein externes Telefon an das Gerät angeschlossen ist, senden Sie das Fax manuell, indem Sie den Hörer des externen Telefons abnehmen und die Nummer wählen.
Das Gerät beantwortet Anrufe nicht.	Vergewissern Sie sich, dass der richtige Empfangsmodus für Ihre Verwendungsweise des Gerätes eingestellt ist. (Siehe <i>Empfangsmodus-Einstellungen</i> >> Seite 26.) Prüfen Sie, ob der Wählton zu hören ist. Falls möglich, rufen Sie das Gerät von einem anderen Anschluss aus an und prüfen Sie, ob es den Anruf annimmt. Wenn es immer noch nicht antwortet, überprüfen Sie den Anschluss des Faxanschlusskabels. Wenn Sie Ihr Gerät anrufen und kein Klingeln zu hören ist, bitten Sie die Telefongesellschaft, die Leitung zu prüfen.

Faxe empfangen

Problem	Mögliche Abhilfe
Das Gerät empfängt keine Faxe.	Überprüfen Sie alle Anschlüsse. Vergewissern Sie sich, dass das Faxanschlusskabel an die Telefonsteckdose und an die mit LINE beschriftete Buchse des Gerätes angeschlossen ist. Wenn Sie einen DSL- oder VoIP-Telefondienst gebucht haben, wenden Sie sich bitte an den Anbieter, um Anweisungen zum Herstellen der Verbindung zu erhalten.
	Vergewissern Sie sich, dass am Gerät der richtige Empfangsmodus eingestellt ist. Dieser ist abhängig von den externen Geräten oder Telefondiensten, die Sie an der gleichen Telefonleitung wie Ihr Brother-Gerät verwenden. (Siehe <i>Empfangsmodus-Einstellungen</i> >> Seite 26.)
	Wenn Sie über eine separate Faxleitung verfügen und nicht möchten, dass Ihr Brother-Gerät automatisch alle ankommenden Faxe empfängt, sollten Sie den Modus Nur Fax wählen.
	Wenn Sie Ihr Brother-Gerät zusammen mit einem externen Anrufbeantworter an der gleichen Leitung anschließen, sollten Sie den Modus Ext. Anrufbeantw wählen. Im Modus Ext. Anrufbeantw werden Faxe von Ihrem Brother-Gerät automatisch empfangen und Anrufer können eine Nachricht auf dem Anrufbeantworter hinterlassen.
	Wenn Ihr Brother-Gerät zusammen mit einem Telefon an derselben Leitung angeschlossen ist und Sie möchten, dass alle Faxe automatisch empfangen werden, sollten Sie den Modus Fax/Tel wählen. Im Modus Fax/Tel werden Faxe von Ihrem Brother-Gerät automatisch empfangen und das Gerät gibt ein schnelles Doppelklingeln aus, um Sie ans Telefon zu rufen.
	Wenn Sie nicht möchten, dass Ihr Brother-Gerät automatisch alle ankommenden Faxe empfängt, sollten Sie den Modus Manuell wählen. Im Modus Manuell müssen Sie jeden Anruf manuell annehmen und am Gerät den Faxempfang aktivieren.

Faxe empfangen (Fortsetzung)

Problem	Mögliche Abhilfe
<p>Das Gerät empfängt keine Faxe. (Fortsetzung)</p>	<p>Möglicherweise wurde der Anruf von einem anderen Gerät oder einem Telefondienst vor Ihrem Brother-Gerät angenommen. Um dies zu prüfen, verringern Sie die eingestellte Klingelanzahl:</p> <ul style="list-style-type: none"> ■ Wenn als Empfangsmodus <i>Nur Fax</i> oder <i>Fax/Tel</i> gewählt ist, verringern Sie die Anzahl der Klingelzeichen auf 1 Klingelzeichen. (Siehe <i>Klingelanzahl</i> >> Seite 26.) ■ Wenn als Empfangsmodus <i>Ext. Anrufbeantw</i> gewählt ist, verringern Sie die Anzahl der Klingelzeichen an Ihrem Anrufbeantworter auf 2 Klingelzeichen. ■ Wenn als Empfangsmodus <i>Manuell</i> gewählt ist, verändern Sie die Anzahl der Klingelzeichen NICHT. <p>Bitte Sie jemanden, Ihnen ein Test-Fax zu senden:</p> <ul style="list-style-type: none"> ■ Wenn Sie das Test-Fax erfolgreich empfangen haben, arbeitet Ihr Gerät fehlerfrei. Denken Sie daran, die Klingelzeichen bzw. die Anrufbeantwortereinstellung wieder auf die ursprüngliche Einstellung zurückzusetzen. Wenn die Empfangsprobleme nach dem Zurücksetzen der Klingelzeichen weiter auftreten, dann nimmt eine Person, ein Gerät oder ein Telefondienst den Faxanruf an, bevor Ihr Gerät die Möglichkeit hat, zu antworten. ■ Wenn Sie das Fax nicht empfangen können, stört ein anderes Gerät oder ein Telefondienst eventuell den Faxempfang oder es besteht ein Problem mit Ihrer Faxleitung. <p>Wenn Sie einen Anrufbeantworter an derselben Leitung wie Ihr Brother-Gerät verwenden (Modus <i>Ext. Anrufbeantw</i>), vergewissern Sie sich, dass der Anrufbeantworter richtig eingestellt ist. (Siehe <i>Externen Anrufbeantworter anschließen</i> >> Seite 29.)</p> <ol style="list-style-type: none"> 1 Schließen Sie den externen Anrufbeantworter wie in der Abbildung auf Seite 29 gezeigt an. 2 Stellen Sie den Anrufbeantworter so ein, dass er Anrufe nach ein oder zwei Klingelzeichen annimmt. 3 Nehmen Sie am externen Anrufbeantworter eine Ansage auf. <ul style="list-style-type: none"> ■ Starten Sie die Aufnahme und beginnen Sie erst nach ca. 5 Sekunden zu sprechen. ■ Sprechen Sie eine kurze Ansage (bis zu 20 Sekunden) auf. ■ Beenden Sie Ihre Ansage mit der Angabe des Fernaktivierungs-Codes für Anrufer, die Ihnen ein Fax manuell zusenden möchten. Beispiel: „Sprechen Sie nach dem Signalton oder drücken Sie *51 und Start, um ein Fax zu senden.“ 4 Stellen Sie den Anrufbeantworter so ein, dass er zum Annehmen von Anrufen bereit ist. 5 Stellen Sie an Ihrem Brother-Gerät den Empfangsmodus <i>Ext. Anrufbeantw</i> ein. (Siehe <i>Empfangsmodus-Einstellungen</i> >> Seite 26.) <p>Vergewissern Sie sich, dass die Fax-Erkennung an Ihrem Brother-Gerät eingeschaltet ist. Mit der Fax-Erkennung kann ein Fax auch dann empfangen werden, wenn Sie den Anruf mit einem externen Telefon angenommen haben. (Siehe <i>Fax-Erkennung</i> >> Seite 27.)</p>

Faxe empfangen (Fortsetzung)

Problem	Mögliche Abhilfe
Das Gerät empfängt keine Faxe. (Fortsetzung)	Wenn häufig Übertragungsfehler wegen möglicher Leitungsstörungen auftreten, sollten Sie die Kompatibilität auf Sicher (fürVoIP) einstellen. (Siehe <i>Telefonleitungsstörungen/ VoIP</i> >> Seite 85.)


Faxe senden

Problem	Mögliche Abhilfe
Schlechte Übertragungsqualität	Stellen Sie die Auflösung auf Fein oder Superfein . Fertigen Sie eine Kopie an, um zu überprüfen, ob der Scanner richtig arbeitet. Ist die Qualität der Kopie nicht gut, sollten Sie den Scanner reinigen. (Siehe <i>Vorlagenglas reinigen</i> >> Seite 52.)
Der Sendebericht zeigt ÜBERTR: FEHLER.	Wahrscheinlich traten Leitungsstörungen auf. Senden Sie das Dokument noch einmal. Wenn häufig Übertragungsfehler wegen möglicher Leitungsstörungen auftreten, sollten Sie die Kompatibilität auf Sicher (fürVoIP) einstellen. (Siehe <i>Telefonleitungsstörungen/ VoIP</i> >> Seite 85.)
Gesendete Faxe sind leer.	Stellen Sie sicher, dass das Dokument richtig eingelegt ist. (Siehe <i>Dokumente einlegen</i> >> Seite 20.)
Faxe kommen beim Empfänger mit vertikalen schwarzen Streifen an.	Wahrscheinlich befindet sich Schmutz oder Korrekturflüssigkeit auf dem Glasstreifen. (Siehe <i>Vorlagenglas reinigen</i> >> Seite 52.)


Ankommende Anrufe

Problem	Mögliche Abhilfe
Bei Telefonanrufen wird zum Faxempfang umgeschaltet.	Wenn die Fax-Erkennung eingeschaltet ist, achtet das Gerät verstärkt auf Faxsignale. Es kann dann vorkommen, dass es Stimmen oder Musik als Rufton eines Faxgerätes interpretiert. Deaktivieren Sie das Gerät, indem Sie Stopp drücken. Schalten Sie die Fax-Erkennung aus, um dieses Problem zu vermeiden. (Siehe <i>Fax-Erkennung</i> >> Seite 27.)
Faxanruf manuell vom Telefon zum Gerät weiterleiten.	Wenn Sie den Anruf über ein externes Telefon angenommen haben, geben Sie den Fernaktivierungs-Code ein. Wenn das Gerät antwortet, legen Sie auf.
Andere Geräte und Dienste an derselben Leitung	Wenn an der Leitung, an der das Gerät angeschlossen ist, auch andere Funktionen, wie Anklopfen/Anrufer-Kennung oder Alarmsysteme ausgeführt werden, kann dies eventuell Probleme beim Senden und Empfangen von Faxen verursachen. Beispiel: Wenn ein Fax empfangen oder gesendet wird, während an derselben Telefonleitung Anklopfen oder ein anderer Dienst aktiv ist, kann durch dessen Signale die Faxübertragung vorübergehend unter- oder abgebrochen werden. Das ECM-Fehlerkorrekturverfahren von Brother behebt dieses Problem in den meisten Fällen. Es tritt bei allen Telekommunikationsgeräten auf, die Informationen über eine Leitung senden und empfangen, über die auch andere Dienste ausgeführt werden. Wenn Sie geringfügige Unterbrechungen ganz vermeiden möchten, sollten Sie das Gerät an eine separate Leitung ohne solche Dienste anschließen.

Probleme beim Menüzugriff

Problem	Mögliche Abhilfe
Es ist der Signalton zu hören, wenn Sie versuchen, das Sende- oder Empfangsmenü aufzurufen.	Wenn FAX  nicht leuchtet, drücken Sie diese Taste, um den Faxbetrieb einzuschalten. Die Empfangseinstellungen (Menü, 2, 1) und Sendeeinstellungen (Menü, 2, 2) stehen nur im Faxbetrieb zur Verfügung.

Kopierprobleme

Problem	Mögliche Abhilfe
Es kann keine Kopie angefertigt werden.	Vergewissern Sie sich, dass KOPIERER  leuchtet. (Siehe <i>Kopien anfertigen</i> >> Seite 39.)
Vertikale schwarze Streifen in den Kopien.	Vertikale schwarze Streifen in den Kopien treten auf, wenn sich auf dem Glasstreifen Schmutz oder Korrekturflüssigkeit befindet oder wenn der Koronadraht verschmutzt ist. (Siehe <i>Vorlagenglas reinigen</i> >> Seite 52 und <i>Koronadraht reinigen</i> >> Seite 53.)
Die Kopien sind leer.	Stellen Sie sicher, dass das Dokument richtig eingelegt ist. (Siehe <i>Automatischen Vorlageneinzug (ADF) verwenden</i> >> Seite 20.)

Probleme bei der Papierhandhabung

Problem	Mögliche Abhilfe
Das Gerät zieht kein Papier ein. Das Display zeigt <i>Kein Papier</i> oder eine Papierstau-Meldung.	<ul style="list-style-type: none"> ■ Wenn kein Papier eingelegt ist, legen Sie neues Papier in die Papierzufuhr ein. ■ Wenn sich Papier in der Papierzufuhr befindet, richten Sie dieses gerade aus. Wenn das Papier gewellt ist, glätten Sie es. Manchmal hilft es, den Papierstapel herauszunehmen, ihn umzudrehen und wieder in die Papierzufuhr einzulegen. ■ Legen Sie weniger Papier in die Kassette ein und versuchen Sie es dann erneut. ■ Reinigen Sie die Papiereinzugsrolle. Siehe <i>Regelmäßige Wartung</i> >> Seite 40. ■ Wenn das Display eine Papierstau-Meldung zeigt und das Problem weiter besteht, lesen Sie <i>Fehler- und Wartungsmeldungen</i> >> Seite 63.
Die Vorlagen werden nicht oder nur schief eingezogen.	Reinigen Sie die Zufuhrrollen. Siehe <i>Vorlagenzufuhr reinigen</i> >> Seite 52.
Welches Papier kann verwendet werden?	Sie können dünnes Papier, Normalpapier, Briefpapier, Recyclingpapier, Umschläge und Etikettenblätter für Laserdrucker verwenden. (Details dazu finden Sie unter <i>Verwendbare Papiersorten und Druckmedien</i> >> Seite 15.) Sie können Umschläge in die manuelle Zufuhr einlegen.
Es ist ein Papierstau aufgetreten.	Beseitigen Sie den Papierstau. (Siehe <i>Papierstaus</i> >> Seite 70.)

Druckqualitätsprobleme

Problem	Mögliche Abhilfe
Die Ausdrucke sind gewellt.	<ul style="list-style-type: none"> ■ Dieses Problem kann auftreten, wenn dünnes bzw. dickes Papier von schlechter Qualität verwendet wird oder wenn nicht auf die empfohlene Seite des Papiers gedruckt wird. Drehen Sie den Papierstapel um und legen Sie ihn wieder in die Papierzufuhr ein. ■ Vergewissern Sie sich, dass das Druckmedium entsprechend dem verwendeten Papier eingestellt ist. (Siehe <i>Verwendbare Papiersorten und Druckmedien</i> >> Seite 15.) ■ Eine zu niedrige oder zu hohe Luftfeuchtigkeit und extreme Temperaturen können ebenfalls dafür sorgen, dass sich das Papier wellt. (Siehe <i>Allgemein</i> >> Seite 108.)

Druckqualitätsprobleme (Fortsetzung)

Problem	Mögliche Abhilfe
Die Ausdrücke sind mit Toner verschmiert.	Das Druckmedium ist eventuell nicht entsprechend dem verwendeten Papier eingestellt, das Papier ist zu dick oder hat eine zu raue Oberfläche. (Siehe <i>Verwendbare Papiersorten und Druckmedien</i> >> Seite 15.)
Die Ausdrücke sind zu hell.	<ul style="list-style-type: none"> ■ Falls dieses Problem beim Kopieren oder beim Ausdrucken empfangener Faxe auftritt, schalten Sie die Option <i>Toner sparen</i> in den Menüeinstellungen des Gerätes aus. (Siehe Benutzerhandbuch - Erweiterte Funktionen: <i>Toner sparen</i>.) ■ Stellen Sie den Druckkontrast ein, indem Sie Menü, 2, 1, 6 (für FAX-2940) oder Menü, 2, 1, 7 (für FAX-2840 und FAX-2845) und anschließend ► drücken, damit der Ausdruck dunkler wird. (Siehe Benutzerhandbuch - Erweiterte Funktionen: <i>Druckkontrast einstellen</i>.)

Andere Probleme

Problem	Mögliche Abhilfe
Das Gerät lässt sich nicht einschalten.	<p>Störungen in der Stromversorgung (wie Blitzschlag oder Stromstoß) können den internen Sicherheitsmechanismus des Gerätes ausgelöst haben. Schalten Sie das Gerät aus und ziehen Sie den Netzstecker. Warten Sie zehn Minuten, schließen Sie dann den Netzstecker wieder an und schalten Sie das Gerät ein.</p> <p>Falls das Problem nicht behoben ist, schalten Sie das Gerät aus. Schließen Sie den Netzstecker an eine andere Steckdose an, von der Sie wissen, dass sie korrekt arbeitet, und schalten Sie das Gerät ein.</p>

Wählton-Erkennung einstellen

Werkseitig ist Ihr Gerät so eingestellt, dass es beim automatischen Senden eines Faxes eine festgelegte Zeit wartet, bevor es die Nummer wählt. Wenn Sie die Wählton-Einstellung in „Erkennung“ ändern, beginnt das Gerät zu wählen, sobald es einen Wählton erkennt. Diese Einstellung kann etwas Zeit sparen, wenn Sie ein Fax an viele Empfänger senden. Wenn Sie die Einstellung geändert haben und anschließend öfter Probleme beim Wählen auftreten, sollten Sie wieder die Werkseinstellung „Keine Erkennung“ verwenden.

- 1 Drücken Sie **Menü, 0, 5**.
- 2 Drücken Sie **▲** oder **▼**, um **Erkennung** oder **Keine Erkennung** zu wählen. Drücken Sie **OK**.
- 3 Drücken Sie **Stopp**.

Telefonleitungsstörungen/ VoIP

Wenn aufgrund schlechter Leitungsqualität öfter Schwierigkeiten beim Senden oder Empfangen eines Faxes auftreten, sollten Sie die Kompatibilitätseinstellung ändern, um die Übertragungsgeschwindigkeit für Faxfunktionen zu reduzieren.

- 1 Drücken Sie **Menü, 2, 0, 1**.
- 2 Drücken Sie **▲** oder **▼**, um **Sicher (für VoIP)**, **Normal** oder **Schnell** zu wählen.
 - **Sicher (für VoIP)** macht die Faxübertragung langsamer (9600 bps). Wenn die Einstellung **Sicher (für VoIP)** gewählt ist, steht die ECM-Fehlerkorrektur nur zum Senden von Faxen zur Verfügung.

Für Standard-Telefonleitungen: Verwenden Sie diese Einstellung, wenn regelmäßig Telefonleitungsstörungen Ihrer Standard-Leitung auftreten.

Wenn Sie VoIP verwenden: VoIP-Anbieter bieten Faxunterstützung in verschiedenen Standards an. Verwenden Sie diese Einstellung, wenn häufig Fehler bei der Faxübertragung auftreten.

- **Normal** stellt die Modemgeschwindigkeit auf 14400 bps ein.
- **Schnell** stellt die Modemgeschwindigkeit auf 33600 bps ein.

Drücken Sie **OK**.

- 3 Drücken Sie **Stopp**.



Hinweis

VoIP (Voice over IP) ist ein Telefondienst, der statt einer normalen Telefonleitung eine Internet-Verbindung verwendet.

Druckqualität verbessern


Falls ein Problem mit der Druckqualität auftritt, fertigen Sie zunächst eine Kopie an. Wenn die Kopie eine gute Qualität aufweist, geht das Problem wahrscheinlich nicht auf das Gerät zurück. Überprüfen Sie zuerst die Anschlüsse des Datenkabels und die folgenden Punkte. Wenn anschließend immer noch ein Druckqualitätsproblem auftritt, lesen Sie die Tabelle unten und folgen Sie den Empfehlungen.


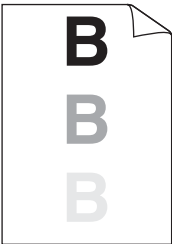






Hinweis



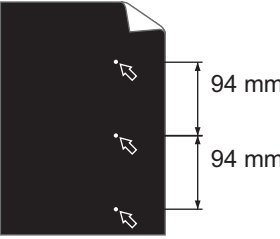
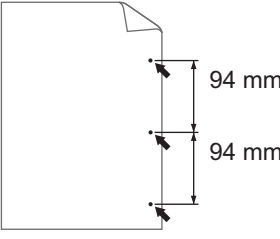
Brother empfiehlt, nur Original-Tonerkassetten von Brother zu verwenden und die leeren Tonerkassetten nicht mit Toner anderer Hersteller wieder aufzufüllen.

- 1 Damit Sie die beste Druckqualität erhalten, sollten Sie das empfohlene Papier verwenden. Vergewissern Sie sich, dass das verwendete Papier unseren Spezifikationen entspricht. (Siehe *Verwendbare Papiersorten und Druckmedien* >> Seite 15.)
- 2 Vergewissern Sie sich, dass die Trommeleinheit und die Tonerkassette richtig eingesetzt sind.

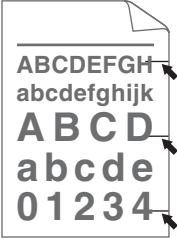
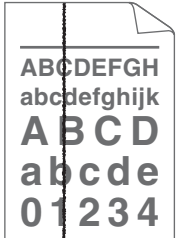

Beispiele für schlechte Druckqualität	Empfehlung
<div style="text-align: center;">  <p>ABCDEF GH abcde fghijk A B C D abcde 0 1 2 3 4</p> <p>Schwach</p> </div>	<ul style="list-style-type: none"> ■ Nehmen Sie die Trommeleinheit mit Tonerkassette heraus. Halten Sie die Tonerkassette mit beiden Händen waagrecht und schwenken Sie sie vorsichtig einige Male seitlich hin und her, um den Toner gleichmäßig im Inneren der Kassette zu verteilen. ■ Überprüfen Sie, ob die Einstellung <i>Toner ersetzen</i> auf Fortsetzen (Weiter-Modus) eingestellt ist, indem Sie Menü, 1, 7 drücken. (Siehe Benutzerhandbuch - Erweiterte Funktionen: <i>Tonereinstellungen</i>.) ■ Prüfen Sie die Umgebungsbedingungen des Gerätes. Umgebungsbedingungen wie Feuchtigkeit und hohe Temperaturen können dieses Druckproblem verursachen. (Siehe Produkt-Sicherheitshinweise: <i>Wahl eines sicheren Standorts</i>.) ■ Ist der Druck auf der ganzen Seite zu schwach, wurde möglicherweise der Tonersparmodus aktiviert. Schalten Sie <i>Toner sparen</i> in den Menüeinstellungen des Gerätes aus. ■ Reinigen Sie den Koronadraht der Trommeleinheit. (Siehe <i>Koronadraht reinigen</i> >> Seite 53.) ■ Setzen Sie eine neue Tonerkassette ein. (Siehe <i>Tonerkassette ersetzen</i> >> Seite 41.) ■ Setzen Sie eine neue Trommeleinheit ein. (Siehe <i>Trommeleinheit ersetzen</i> >> Seite 46.) ■ Stellen Sie den Druckkontrast ein, indem Sie Menü, 2, 1, 6 (für FAX-2940) oder Menü, 2, 1, 7 (für FAX-2840 und FAX-2845) und anschließend ► drücken, damit der Ausdruck dunkler wird. (Siehe Benutzerhandbuch - Erweiterte Funktionen: <i>Druckkontrast einstellen</i>.)


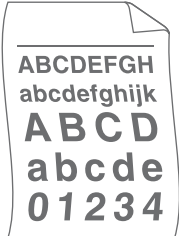
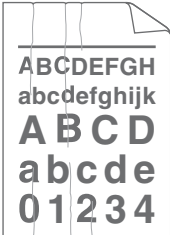
Beispiele für schlechte Druckqualität	Empfehlung
 <p data-bbox="216 589 441 618">Grauer Hintergrund</p>	<ul style="list-style-type: none"> ■ Vergewissern Sie sich, dass das verwendete Papier unseren Spezifikationen entspricht. (Siehe <i>Verwendbare Papiersorten und Druckmedien</i> >> Seite 15.) ■ Prüfen Sie die Umgebungsbedingungen des Gerätes. Bedingungen wie zu hohe Temperaturen oder zu hohe Luftfeuchtigkeit können die graue Schattierung des Hintergrunds verstärken. (Siehe Produkt-Sicherheitshinweise: <i>Wahl eines sicheren Standorts</i>.) ■ Reinigen Sie die Oberfläche der Trommel. (Siehe <i>Trommeleinheit reinigen</i> >> Seite 55.) ■ Setzen Sie eine neue Tonerkassette ein. (Siehe <i>Tonerkassette ersetzen</i> >> Seite 41.) ■ Setzen Sie eine neue Trommeleinheit ein. (Siehe <i>Trommeleinheit ersetzen</i> >> Seite 46.)
 <p data-bbox="234 1058 423 1087">Schattenbildung</p>	<ul style="list-style-type: none"> ■ Vergewissern Sie sich, dass das verwendete Papier unseren Spezifikationen entspricht. Papier mit rauer Oberfläche oder ein zu dickes Druckmedium kann die Ursache für dieses Druckproblem sein. (Siehe <i>Verwendbare Papiersorten und Druckmedien</i> >> Seite 15.) ■ Vergewissern Sie sich, dass in der Menüeinstellung <i>Druckmedium</i> des Gerätes das richtige Druckmedium gewählt ist. (Siehe <i>Verwendbare Papiersorten und Druckmedien</i> >> Seite 15.) ■ Setzen Sie eine neue Tonerkassette ein. (Siehe <i>Tonerkassette ersetzen</i> >> Seite 41.) ■ Reinigen Sie die Oberfläche der Trommel. (Siehe <i>Trommeleinheit reinigen</i> >> Seite 55.) ■ Setzen Sie eine neue Trommeleinheit ein. (Siehe <i>Trommeleinheit ersetzen</i> >> Seite 46.) ■ Die Fixiereinheit ist eventuell verschmutzt. Wenden Sie sich an den Brother-Kundenservice oder Ihren Brother-Händler.
 <p data-bbox="253 1632 404 1661">Tonerflecken</p>	<ul style="list-style-type: none"> ■ Vergewissern Sie sich, dass das verwendete Papier unseren Spezifikationen entspricht. Papier mit rauer Oberfläche kann die Ursache für dieses Druckproblem sein. (Siehe <i>Verwendbare Papiersorten und Druckmedien</i> >> Seite 15.) ■ Reinigen Sie den Koronadraht und die Trommeleinheit. (Siehe <i>Koronadraht reinigen</i> >> Seite 53 und <i>Trommeleinheit ersetzen</i> >> Seite 46.) ■ Die Trommeleinheit ist eventuell beschädigt. Setzen Sie eine neue Trommeleinheit ein. (Siehe <i>Trommeleinheit ersetzen</i> >> Seite 46.) ■ Die Fixiereinheit ist eventuell verschmutzt. Wenden Sie sich an den Brother-Kundenservice oder Ihren Brother-Händler.

Beispiele für schlechte Druckqualität	Empfehlung
 <p data-bbox="227 591 371 620">Helle Stellen</p>	<ul style="list-style-type: none"> <li data-bbox="515 293 1216 407">■ Vergewissern Sie sich, dass das verwendete Papier unseren Spezifikationen entspricht. Papier mit rauer Oberfläche kann die Ursache für dieses Druckproblem sein. (Siehe <i>Verwendbare Papiersorten und Druckmedien</i> >> Seite 15.) <li data-bbox="515 423 1167 508">■ Wählen Sie <i>Dickes Papier</i> in der Menüeinstellung „Druckmedium“ des Gerätes oder verwenden Sie dünneres Papier. (Siehe <i>Papiersorte</i> >> Seite 15.) <li data-bbox="515 523 1208 637">■ Prüfen Sie die Umgebungsbedingungen des Gerätes. Zu hohe Luftfeuchtigkeit kann zum Beispiel die Ursache für helle Stellen sein. (Siehe Produkt-Sicherheitshinweise: <i>Wahl eines sicheren Standorts</i>.) <li data-bbox="515 653 1185 738">■ Die Trommeleinheit ist eventuell beschädigt. Setzen Sie eine neue Trommeleinheit ein. (Siehe <i>Trommeleinheit ersetzen</i> >> Seite 46.)
 <p data-bbox="138 1049 460 1078">Alles wird schwarz gedruckt</p>	<ul style="list-style-type: none"> <li data-bbox="515 753 1216 867">■ Reinigen Sie den Koronadraht in der Trommeleinheit, indem Sie den grünen Schieber hin- und herbewegen. Bringen Sie den grünen Schieber wieder in die Ausgangsposition (▲) zurück. (Siehe <i>Koronadraht reinigen</i> >> Seite 53.) <li data-bbox="515 882 1185 967">■ Die Trommeleinheit ist eventuell beschädigt. Setzen Sie eine neue Trommeleinheit ein. (Siehe <i>Trommeleinheit ersetzen</i> >> Seite 46.) <li data-bbox="515 983 1208 1035">■ Die Fixiereinheit ist eventuell verschmutzt. Wenden Sie sich an den Brother-Kundenservice oder Ihren Brother-Händler.
 <p data-bbox="115 1383 477 1435">Weißer horizontale Linien auf der Seite</p>	<ul style="list-style-type: none"> <li data-bbox="515 1085 1216 1199">■ Vergewissern Sie sich, dass das verwendete Papier unseren Spezifikationen entspricht. Papier mit rauer Oberfläche oder ein zu dickes Druckmedium können die Ursache für Druckprobleme sein. <li data-bbox="515 1215 1208 1335">■ Vergewissern Sie sich, dass in der Menüeinstellung <i>Druckmedium</i> des Gerätes das richtige Druckmedium gewählt ist. (Siehe <i>Verwendbare Papiersorten und Druckmedien</i> >> Seite 15.) <li data-bbox="515 1350 1216 1435">■ Das Problem löst sich möglicherweise von allein. Drucken Sie mehrere Seiten hintereinander, um das Problem zu beheben, vor allem wenn das Gerät längere Zeit nicht benutzt wurde. <li data-bbox="515 1450 1185 1535">■ Die Trommeleinheit ist eventuell beschädigt. Setzen Sie eine neue Trommeleinheit ein. (Siehe <i>Trommeleinheit ersetzen</i> >> Seite 46.)

Beispiele für schlechte Druckqualität	Empfehlung
 <p data-bbox="148 585 509 614">Horizontale Linien auf der Seite</p>	<ul style="list-style-type: none"> ■ Reinigen Sie den Koronadraht der Trommeleinheit. (Siehe <i>Koronadraht reinigen</i> >> Seite 53.) ■ Reinigen Sie die Oberfläche der Trommel. (Siehe <i>Trommeleinheit reinigen</i> >> Seite 55.) ■ Die Trommeleinheit ist eventuell beschädigt. Setzen Sie eine neue Trommeleinheit ein. (Siehe <i>Trommeleinheit ersetzen</i> >> Seite 46.)
 <p data-bbox="148 923 509 981">Weißer horizontale Linien oder Streifen auf der Seite</p>	<ul style="list-style-type: none"> ■ Prüfen Sie die Umgebungsbedingungen des Gerätes. Bedingungen wie zu hohe Luftfeuchtigkeit oder zu hohe Temperaturen können die Ursache für dieses Druckqualitätsproblem sein. (Siehe Produkt-Sicherheitshinweise: <i>Wahl eines sicheren Standorts</i>.) ■ Reinigen Sie die Oberfläche der Trommel. (Siehe <i>Trommeleinheit reinigen</i> >> Seite 55.) ■ Wenn das Problem nach dem Drucken einiger Seiten weiterhin auftritt, installieren Sie eine neue Trommeleinheit. (Siehe <i>Trommeleinheit ersetzen</i> >> Seite 46.)
 <p data-bbox="148 1284 509 1371">Weißer Flecken in schwarzem Text oder Grafiken im Abstand von 94 mm</p>  <p data-bbox="148 1671 509 1729">Schwarze Flecken im Abstand von 94 mm</p>	<ul style="list-style-type: none"> ■ Erstellen Sie zehn Kopien von einem weißen Blatt Papier. (Siehe <i>Kopien anfertigen</i> >> Seite 39.) Wenn das Problem nicht behoben ist, befinden sich eventuell Klebstoffreste eines Etiketts auf der Oberfläche der Trommel der Trommeleinheit. Reinigen Sie die Trommeleinheit. (Siehe <i>Trommeleinheit reinigen</i> >> Seite 55.) ■ Die Trommeleinheit ist eventuell beschädigt. Setzen Sie eine neue Trommeleinheit ein. (Siehe <i>Trommeleinheit ersetzen</i> >> Seite 46.)

B

Beispiele für schlechte Druckqualität	Empfehlung
 <p data-bbox="120 587 474 641">Schwarze Tonerflecken auf der Seite</p>	<ul style="list-style-type: none"> ■ Beim Bedrucken von Etikettenblättern für Lasergeräte kann manchmal Etikettenkleber auf der Oberfläche der Trommelrolle zurückbleiben. Reinigen Sie die Trommeleinheit. (Siehe <i>Trommeleinheit reinigen</i> >> Seite 55.) ■ Vergewissern Sie sich, dass das verwendete Papier unseren Spezifikationen entspricht. (Siehe <i>Verwendbare Papiersorten und Druckmedien</i> >> Seite 15.) ■ Verwenden Sie kein Papier mit Büro- oder Heftklammern, da diese die Oberfläche der Trommel verkratzen. ■ Die unverpackte Trommeleinheit kann durch direkte Sonnen- oder Lichteinstrahlung beschädigt werden. ■ Die Tonerkassette ist eventuell beschädigt. Setzen Sie eine neue Tonerkassette ein. (Siehe <i>Tonerkassette ersetzen</i> >> Seite 41.) ■ Die Trommeleinheit ist eventuell beschädigt. Setzen Sie eine neue Trommeleinheit ein. (Siehe <i>Trommeleinheit ersetzen</i> >> Seite 46.)
 <p data-bbox="111 1128 481 1259">Schwarze vertikale Linien auf der Seite Tonerflecken über die Länge der Seiten.</p>	<ul style="list-style-type: none"> ■ Reinigen Sie den Koronadraht in der Trommeleinheit, indem Sie den grünen Schieber hin- und herbewegen. (Siehe <i>Koronadraht reinigen</i> >> Seite 53.) ■ Vergewissern Sie sich, dass sich der grüne Schieber des Koronadrahts in der Ausgangsposition (▲) befindet. ■ Die Trommeleinheit ist eventuell beschädigt. Setzen Sie eine neue Trommeleinheit ein. (Siehe <i>Trommeleinheit ersetzen</i> >> Seite 46.) ■ Die Tonerkassette ist eventuell beschädigt. Setzen Sie eine neue Tonerkassette ein. (Siehe <i>Tonerkassette ersetzen</i> >> Seite 41.) ■ Die Fixiereinheit ist eventuell verschmutzt. Wenden Sie sich an den Brother-Kundenservice oder Ihren Brother-Händler.
 <p data-bbox="128 1568 469 1622">Weiße vertikale Linien auf der Seite</p>	<ul style="list-style-type: none"> ■ Überprüfen Sie, ob die Einstellung Toner ersetzen auf Fortsetzen (Weiter-Modus) eingestellt ist, indem Sie Menü, 1, 7 drücken. (Siehe Benutzerhandbuch - Erweiterte Funktionen: <i>Tonereinstellungen</i>.) ■ Stellen Sie sicher, dass sich keine Fremdkörper wie Papierfetzen, Haftnotizen oder Staub im Gerät oder in der Nähe von Trommeleinheit und Tonerkassette befinden. ■ Die Tonerkassette ist eventuell beschädigt. Setzen Sie eine neue Tonerkassette ein. (Siehe <i>Tonerkassette ersetzen</i> >> Seite 41.) ■ Die Trommeleinheit ist eventuell beschädigt. Setzen Sie eine neue Trommeleinheit ein. (Siehe <i>Trommeleinheit ersetzen</i> >> Seite 46.)

Beispiele für schlechte Druckqualität	Empfehlung
 <p>Das Druckbild auf der Seite ist schief</p>	<ul style="list-style-type: none"> ■ Vergewissern Sie sich, dass das Papier bzw. das Druckmedium richtig eingelegt ist und dass die Papierführungen in der Papierzufuhr nicht zu eng oder zu weit eingestellt sind, sondern locker am Papierstapel anliegen. ■ Stellen Sie die Papierführungen richtig ein. (Siehe <i>Papier einlegen</i> >> Seite 8.) ■ Wenn Sie die manuelle Zufuhr verwenden, lesen Sie <i>Papier in die manuelle Zufuhr einlegen</i> >> Seite 10. ■ Möglicherweise ist zu viel Papier in die Zufuhr eingelegt. (Siehe <i>Papier einlegen</i> >> Seite 8.) ■ Überprüfen Sie Papiersorte und -qualität. (Siehe <i>Verwendbare Papiersorten und Druckmedien</i> >> Seite 15.) ■ Überprüfen Sie, ob sich im Inneren des Gerätes lose Gegenstände wie beispielsweise Papierfetzen befinden. ■ Überprüfen Sie, ob sich die beiden grünen Umschlaghebel hinter der hinteren Abdeckung in derselben Position befinden. ■ Überprüfen Sie, ob sich die beiden grauen Papierglättungshebel (Anti-Curl-Hebel) hinter der hinteren Abdeckung in derselben Position befinden.
 <p>Gewelltes oder geknicktes Papier</p>	<ul style="list-style-type: none"> ■ Überprüfen Sie Papiersorte und -qualität. Hohe Temperaturen oder hohe Feuchtigkeit können dazu führen, dass sich das Papier wellt. (Siehe <i>Verwendbare Papiersorten und Druckmedien</i> >> Seite 15.) ■ Wenn Sie das Gerät nicht häufig benutzen, liegt das Papier eventuell schon zu lange in der Papierzufuhr. Drehen Sie den Papierstapel um und legen Sie ihn wieder in die Papierzufuhr ein. Fächern Sie den Papierstapel auch gut auf und legen Sie ihn um 180° gedreht wieder ein. ■ Öffnen Sie die hintere Abdeckung (Ausgabefach mit Druckseite nach oben), damit das Gerät die gedruckten Seiten auf das hintere Ausgabefach transportieren kann.
 <p>Zerknittertes Papier</p>	<ul style="list-style-type: none"> ■ Vergewissern Sie sich, dass das Papier richtig eingelegt ist. (Siehe <i>Papier einlegen</i> >> Seite 8.) ■ Überprüfen Sie Papiersorte und -qualität. (Siehe <i>Verwendbare Papiersorten und Druckmedien</i> >> Seite 15.) ■ Drehen Sie den Papierstapel in der Papierkassette um oder drehen Sie das Papier um 180°.

B

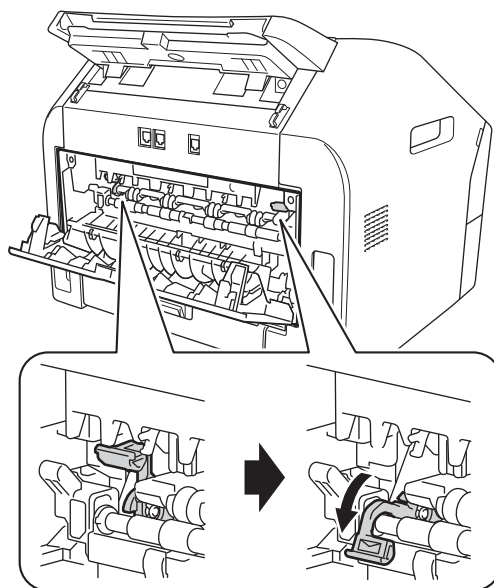
Beispiele für schlechte Druckqualität



Zerknitterte Umschläge

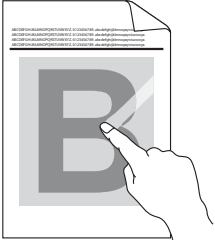
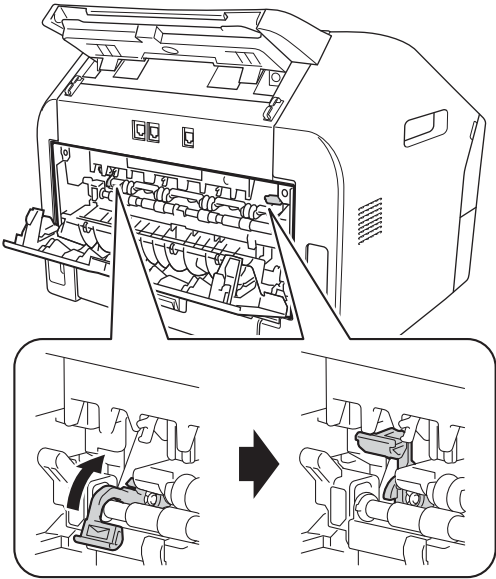
Empfehlung

- Stellen Sie sicher, dass die beiden grünen Umschlaghebel hinter der hinteren Abdeckung nach unten geklappt sind, wenn Sie auf Umschläge drücken.



Hinweis

Öffnen Sie nach Beendigung des Druckvorganges die hintere Abdeckung und stellen Sie die beiden grünen Hebel in ihre ursprüngliche Position zurück.

Beispiele für schlechte Druckqualität	Empfehlung
 <p data-bbox="214 587 444 620">Schlechte Fixierung</p>	<ul style="list-style-type: none"> <li data-bbox="546 291 1251 382">■ Öffnen Sie die hintere Abdeckung und vergewissern Sie sich, dass die beiden grünen Umschlaghebel an der linken und rechten Seite des Gerätes nach oben geklappt sind. 

Beispiele für schlechte Druckqualität

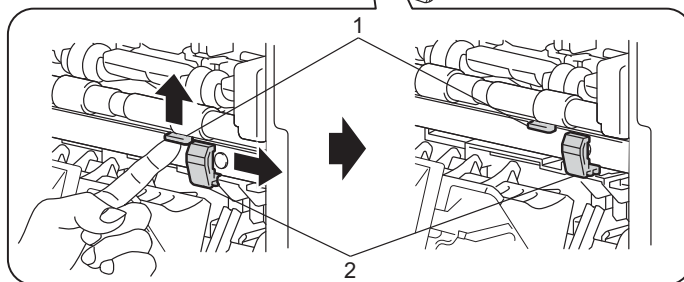
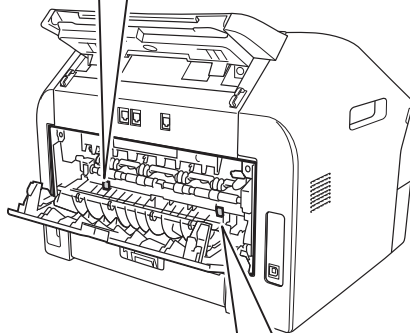
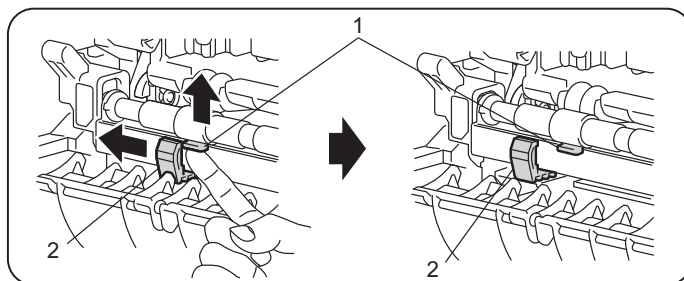


Gewellt

Empfehlung

■ Drehen Sie das Papier in der Papierzufuhr um und starten Sie den Druckauftrag erneut. (Mit Ausnahme von Papier mit Briefkopf.) Wenn weiterhin Probleme auftreten, verschieben Sie die „Anti-Curl“-Hebel wie folgt:

- 1 Öffnen Sie die hintere Abdeckung.
- 2 Drücken Sie die Hebel (1) hoch und verschieben Sie die beiden grauen Hebel (2) in Pfeilrichtung.



Geräteinformationen

Seriennummer anzeigen

Sie können sich die Seriennummer Ihres Gerätes im Display anzeigen lassen.

- 1 Drücken Sie **Menü, 5, 1**.
- 2 Das Gerät zeigt die Seriennummer im Display an.
- 3 Drücken Sie **Stopp**.

Reset-Funktionen

Die folgenden Reset-Funktionen stehen zum Zurücksetzen von Einstellungen zur Verfügung:

1 Adresse & Fax

Adresse & Fax setzt die folgenden Einstellungen zurück:

- Adressbuch
(Zielwahl/Kurzwahl/Rundsendegruppen)
- Programmierte Faxeinträge im Speicher
(Passiver Abruf, Zeitwahl)
- Absenderkennung
(Name und Nummern)
- Deckbl.-Komm.
(Kommentare)
- Fernabfrage-Funktionen
(Zugangscode, Faxspeicherung und Fax-Weiterleitung)
- Berichtseinstellungen
(Sendebericht, Rufnummernverzeichnis und Journal)
- Kennwort für Einstellsperre

2 Alle Einstell.

Sie können alle Geräteeinstellungen auf die Werkseinstellungen zurücksetzen.

Brother empfiehlt dringend, diese Funktion auszuführen, bevor das Gerät entsorgt wird.



Hinweis

Ziehen Sie das Datenkabel ab, bevor Sie **Alle Einstell.** wählen.

Einstellungen des Gerätes zurücksetzen

- 1 Drücken Sie **Menü, 0**.
- 2 Drücken Sie **▲** oder **▼**, um Zurücksetzen anzuzeigen. Drücken Sie **OK**.
- 3 Drücken Sie **▲** oder **▼**, um die gewünschte Reset-Funktionen zu wählen - Adresse & Fax oder Alle Einstell..
Drücken Sie **OK**.
- 4 Sie haben die folgenden Möglichkeiten:
 - Um die Einstellungen zurückzusetzen, drücken Sie **1** und gehen Sie zu Schritt 5.
 - Um das Menü ohne Einstellungsänderungen zu verlassen, drücken Sie **2** und gehen Sie zu Schritt 6.
- 5 Sie werden gefragt, ob Sie das Gerät neu starten möchten. Sie haben die folgenden Möglichkeiten:
 - Um das Gerät neu zu starten, drücken Sie **1**. Das Gerät beginnt, die Einstellungen zurückzusetzen.
 - Um das Menü ohne Neustart zu verlassen, drücken Sie **2**. Gehen Sie zu Schritt 6.
- 6 Drücken Sie **Stopp**.

Gerätefunktionen einstellen

Ihr Gerät wurde so entwickelt, das es einfach zu bedienen ist. Die Funktionen können im Display mit Hilfe der Menütasten eingestellt werden.

Das Display zeigt Ihnen jeweils Schritt für Schritt an, was zu tun ist. Sie können einfach den Anweisungen im Display zur Auswahl von Menüs und Einstellungen folgen.

Menü-Tabelle

Sie können Ihr Gerät mithilfe der *Funktionstabelle* >> Seite 98 programmieren. Diese und die nachfolgenden Seiten listen die Menüs und Optionen auf. Drücken Sie **Menü** und geben Sie die Menünummer ein, um Ihr Gerät zu programmieren. Um beispielsweise den *Signalton* auf *Leise* einzustellen, gehen Sie wie folgt vor:

- 1 Drücken Sie **Menü**, **1**, **3**, **2**.
- 2 Drücken Sie **▲** oder **▼**, um *Leise* zu wählen.
- 3 Drücken Sie **OK**.
- 4 Drücken Sie **Stopp**.

Menü aufrufen

- 1 Drücken Sie **Menü**.
- 2 Wählen Sie eine Option.
 - Drücken Sie **1** für das Menü Geräteeinstellungen.
 - Drücken Sie **2** für das Menü Fax.
 - Drücken Sie **3** für das Menü Kopie.
 - Drücken Sie **4** für das Menü Ausdrucke.
 - Drücken Sie **5** für das Menü Geräte-Info.
 - Drücken Sie **9** für das Menü Wartung.¹
 - Drücken Sie **0** für das Menü Inbetriebnahme.

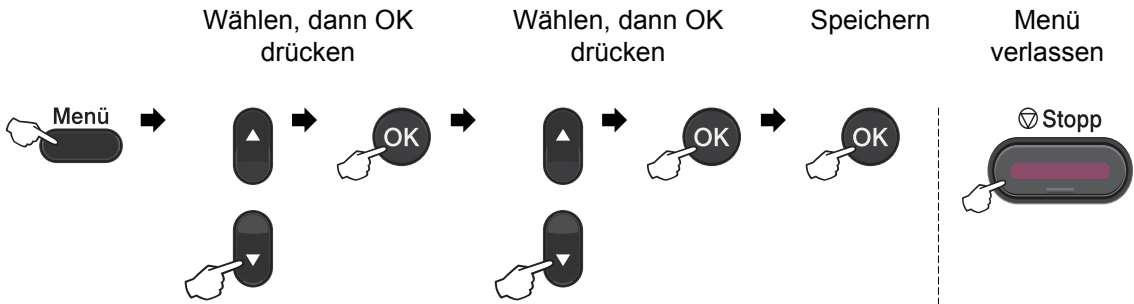
¹ Erscheint nur, wenn im Display eine Fehlermeldung angezeigt wird.

Sie können auch durch jede Menüebene blättern, indem Sie **▲** oder **▼** drücken.

- 3 Drücken Sie **OK**, wenn die gewünschte Option im Display angezeigt wird. Dann wird im Display die nächste Menüebene angezeigt.
- 4 Drücken Sie **▲** oder **▼**, um zur nächsten Menüauswahl zu gelangen.
- 5 Drücken Sie **OK**. Nachdem eine Einstellung geändert wurde, zeigt das Display *Ausgeführt!*.
- 6 Drücken Sie **Stopp**, um das Menü zu verlassen.

Funktionstabelle

Die Werkseinstellungen sind fettgedruckt und mit einem Sternchen markiert.




Ebene 1	Ebene 2	Ebene 3	Ebene 4	Optionen	Beschreibung	Seite
1. Geräteei nstell	1. Umschalt zeit	—	—	0 Sek. 30 Sek. 1 Min 2 Min.* 5 Min. Aus	Legt fest, wie lange das Gerät in einer anderen Betriebsart bleibt, bevor es in den Faxbetrieb zurückkehrt.	Siehe ◆
	2. Papier	1. Druckmed ium	—	Dünnes Papier Normal* Dickes Papier Dickeres Papier Recyclingpap ier Etikett	Zum Einstellen des Druckmediums entsprechend dem in die Papierzufuhr eingelegten Papier.	15
		2. Papierfo rmat	—	A4* Letter Executive A5 A5 (Q) A6 B5 B6	Zum Einstellen des Papierformats entsprechend dem in die Papierzufuhr eingelegten Papier.	15

◆ Siehe Benutzerhandbuch - Erweiterte Funktionen.



Die Werkseinstellungen sind fettgedruckt und mit einem Sternchen markiert.

Ebene 1	Ebene 2	Ebene 3	Ebene 4	Optionen	Beschreibung	Seite
1. Geräteei nstell (Fortsetzung)	3. Lautstär ke	1. Klingeln	—	Aus Leise Normal* Laut	Zum Einstellen der Klingellautstärke.	7
		2. Signalton	—	Aus Leise Normal* Laut	Zum Einstellen der Signalton-Lautstärke.	7
		3. Lautspre cher	—	Aus Leise Normal* Laut	Zum Einstellen der Lautsprecher-Lautstärke.	7
	4. Sparmodi	1. Toner sparen	—	Ein Aus*	Erhöht die Ergiebigkeit der Tonerkassette.	Siehe ◆.
		2. Energies paren	—	Der Bereich variiert je nach Modell. (Für FAX-2940) 03Min* (Für FAX-2940 und 2845) 05Min*	Verringert den Energieverbrauch.	
	5. LCD-Kontrast	—	—	-□□□■+ -□□□□+ -□□□□+* -□■□□+ -■□□□+	Stellt den Kontrast für die Anzeigen im Display ein.	
	6. Funktion sperre	1. Tastensp erre (FAX-2840 und FAX-2845)	—	—	Sperrt die meisten Vorgänge mit Ausnahme des Faxempfangs.	
		1. Zugangss perre (FAX-2940)	—	—	Sperrt die meisten Vorgänge mit Ausnahme des Faxempfangs im Speicher.	
	◆ Siehe Benutzerhandbuch - Erweiterte Funktionen.					
 Die Werkseinstellungen sind fettgedruckt und mit einem Sternchen markiert.						

Ebene 1	Ebene 2	Ebene 3	Ebene 4	Optionen	Beschreibung	Seite
1. Geräteei nstell (Fortsetzung)	6. Funktion sperre (Fortsetzung)	2. Einstell sperre	—	—	Verhindert, dass unbefugte Personen die aktuellen Geräteeinstellungen ändern.	Siehe ◆.
	7. Toner ersetzen	—	—	Fortfahren Stopp*	Das Gerät druckt weiter, bis die Meldung Toner verbraucht im Display angezeigt wird.	

◆ Siehe Benutzerhandbuch - Erweiterte Funktionen.




Die Werkseinstellungen sind fettgedruckt und mit einem Sternchen markiert.


Ebene 1	Ebene 2	Ebene 3	Optionen	Beschreibung	Seite
2. Fax	1. Empfangseinst. (nur im Faxbetrieb)	1. Klingelanzahl	(00 - 05) 02*	Zum Einstellen der Anzahl von Klingelzeichen, nach der das Gerät im Modus Nur Fax oder Fax/Tel antwortet.	26
		2. F/T Rufzeit	20 Sek. 30 Sek.* 40 Sek. 70 Sek.	Stellt die Dauer des schnellenKlingelns/Doppelklingelns im Fax/Tel-Modus ein.	26
		3. Fax- Erkennung	Ein* Auto** Aus (*Für FAX-2845)	Zum Empfangen von Faxnachrichten, ohne dass Start gedrückt werden muss.	27
		4. Fernakt. - Code	Ein (*51) Aus*	Zur manuellen Aktivierung bzw. Deaktivierung des Gerätes von einem externen Telefon aus. Sie können diese Codes auch ändern.	32
		5. Auto Verkl.	Ein* Aus	Verkleinert empfangene Faxe.	Siehe ◆.
		6. Speicherempf. (FAX-2840 und FAX-2845)	Ein* Aus	Empfängt automatisch alle eingehenden Faxe in den Speicher, wenn kein Papier mehr vorhanden ist.	


◆ Siehe Benutzerhandbuch - Erweiterte Funktionen.





Die Werkseinstellungen sind fettgedruckt und mit einem Sternchen markiert.


Ebene 1	Ebene 2	Ebene 3	Optionen	Beschreibung	Seite	
2. Fax (Fortsetzung)	1. Empfangseinst. (nur im Faxbetrieb) (Fortsetzung)	7. Druckkontrast (FAX-2840 und FAX-2845)	-□□□■+	Macht den Ausdruck heller oder dunkler.	Siehe ◆.	
		6. Druckkontrast (FAX-2940)	-□□□□+ -□■□□+ -■□□□+			
		8. Aktiver Abruf (FAX-2840 und FAX-2845)	Standard* Geschützt Zeitwahl			
		7. Aktiver Abruf (FAX-2940)				
	2. Sendeeinstell. (nur im Faxbetrieb)	1. Kontrast	9. Empf. - Stempel (FAX-2840 und FAX-2845)	Ein Aus*	Druckt Empfangsdatum und Uhrzeit am Anfang der empfangenen Faxe aus.	
			8. Empf. - Stempel (FAX-2940)			
		2. Faxeinstell.	1. Kontrast	Auto* Hell Dunkel	Zum Senden einer besonders hellen oder dunklen Vorlage.	
			2. Faxeinstell.	Standard* Fein Superfein Foto	Zum Ändern der Auflösung für alle zu sendenden Faxe (Standardeinstellung).	
			3. Zeitwahl	Uhrzeit=00:00	Zum Senden eines Faxes zu einem späteren Zeitpunkt (innerhalb von 24 Stunden).	
			4. Stapelübertragung	Ein Aus*	Sendet alle zeitversetzten Faxe, die zur selben Zeit und zur selben Faxnummer gesendet werden sollen, in einer Übertragung.	
◆ Siehe Benutzerhandbuch - Erweiterte Funktionen.						
 Die Werkseinstellungen sind fettgedruckt und mit einem Sternchen markiert.						


Ebene 1	Ebene 2	Ebene 3	Optionen	Beschreibung	Seite	
2. Fax (Fortsetzung)	2. Sendeeinstell. (nur im Faxbetrieb) (Fortsetzung)	5. Direktversand	Akt. Sendung: Ein Akt. Sendung: Aus Ein Aus*	Sendet ein Fax direkt, ohne es zuvor zu speichern.	Siehe ◆.	
		6. Passiver Abruf	Standard* Geschützt	Zur Vorbereitung eines Dokumentes für den Abruf durch ein anderes Gerät.		
		7. Deckblatt	Akt. Sendung: Ein Akt. Sendung: Aus Ein Aus* Drucken	Sendet automatisch ein von Ihnen programmiertes Deckblatt.		
		8. Deckbl. - Komm.	—	Zum Speichern eines eigenen Kommentars für das Deckblatt von Faxen.		
		9. Übersee-Modus	Ein Aus*	Schalten Sie diese Funktion ein, falls Probleme bei Übersee-Übertragungen auftreten.		
	3. Adressbuch	1. Zielwahl	—	Speichert bis zu 22 Zielwahlnummern, die dann einfach durch Drücken der entsprechenden Zielwahltaste (und Start) angewählt werden können.	34	
		2. Kurzwahl	—	Speichert bis zu 200 Kurzwahlnummern, die dann durch Drücken weniger Tasten (und Start) angewählt werden können.	34	
		3. Rundsende-Grup	—	Speichert bis zu 8 Gruppen zum Rundsenden eines Faxes.	Siehe ◆.	
	◆ Siehe Benutzerhandbuch - Erweiterte Funktionen.					
	 Die Werkseinstellungen sind fettgedruckt und mit einem Sternchen markiert.					

Ebene 1	Ebene 2	Ebene 3	Optionen	Beschreibung	Seite	
2. Fax (Fortsetzung)	4. Berichte (Fortsetzung)	1. Sendebericht	Ein Ein+Dok Aus* Aus+Dok	Die Ausgabe eines Sendeberichts wird ein- oder ausgeschaltet.	23	
		2. Journal	Nach 50 Faxen* Alle 6 Stunden Alle 12 Stunden Alle 24 Stunden Alle 2 Tage Alle 7 Tage Aus	Zum Einstellen des Intervalls für den automatischen Journalausdruck.	Siehe ◆.	
	5. Fernabfrage	1. Weiterl./Speich	Fax-Weiterleit. Fax speichern Aus*	Stellt das Gerät so ein, dass Faxnachrichten weitergeleitet, ankommende Faxe gespeichert werden (zur Fernabfrage von unterwegs). Wenn Sie die Fax-Weiterleitung wählen, können Sie den Kontrolldruck als Sicherheitsfunktion einschalten.		
			(Kontrolldruck)			
		2. Zugangscode	---*	Zum Einstellen des Zugangscode für die Fernabfrage.		
		3. Fax drucken	—	Zum Ausdrucken empfangener und gespeicherter Faxe.		
	6. Wähleinschränkung	1. Zifferntasten	2x # eingeben Ein Aus*	Sie können die Verwendung der Zifferntasten zum Wählen einschränken.		
		2. Zielwahl	2x # eingeben Ein Aus*	Sie können die Verwendung der Zielwahl einschränken.		
		3. Kurzwahl	2x # eingeben Ein Aus*	Sie können die Verwendung der Kurzwahl einschränken.		
	◆ Siehe Benutzerhandbuch - Erweiterte Funktionen.					
	 Die Werkseinstellungen sind fettgedruckt und mit einem Sternchen markiert.					

Ebene 1	Ebene 2	Ebene 3	Optionen	Beschreibung	Seite
2. Fax (Fortsetzung)	7. Anst. Aufträge	—	—	Sie können überprüfen, welcheAufträge sich noch imSpeicher befinden,und noch anstehendeAufträge abrechen.	Siehe ◆.
	0. Extras	1. Kompatibilität	Schnell* Normal Sicher (fürVoIP)	Zum Beheben vonÜbertragungsproblemen. VoIP-Anbieter bietenFaxunterstützung inverschiedenenStandards an. Wennhäufig Fehler bei derFaxübertragungauftreten, wählen SieSicher (fürVoIP).	85
2. Anrufer-Kenn.		Ein* Aus Anrufe anzeigen Bericht drucken	Zum Anzeigen oderAusdrucken derletzten 30 Anrufer-Kennungen, diegespeichert wurden.	Siehe ◆.	
◆ Siehe Benutzerhandbuch - Erweiterte Funktionen.					
 Die Werkseinstellungen sind fettgedruckt und mit einem Sternchen markiert.					

Ebene 1	Ebene 2	Ebene 3	Optionen	Beschreibung	Seite
3. Kopie	1. Qualität	—	Auto* Text Foto Diagramm	Zur Auswahl derKopierauflösungentsprechend der Artdes Originals.	Siehe ◆.
	2. Helligkeit	—	-□□□■+ -□□□□+ -□□□□+* -□□□□+ -■□□□+	Zum Einstellen derHelligkeit für Kopien.	
	3. Kontrast	—	-□□□■+ -□□□□+ -□□□□+* -□□□□+ -■□□□+	Zum Einstellen desKopienkontrastes.	
◆ Siehe Benutzerhandbuch - Erweiterte Funktionen.					
 Die Werkseinstellungen sind fettgedruckt und mit einem Sternchen markiert.					

Ebene 1	Ebene 2	Ebene 3	Optionen	Beschreibung	Seite
4. Ausdrücke	1. Sendebericht	1. Im LCD ansehen	—	Sie können den Sendebericht Ihrer letzten 200 gesendeten Faxe anzeigen und den letzten Sendebericht ausdrucken.	Siehe ◆.
		2. Berichte druck	—		
	2. Tel-Index	1. Numerisch	—	Verzeichnis der gespeicherten Ziel- und Kurzwahlnummern numerisch oder alphabetisch sortiert.	
		2. Alphabetisch	—		
3. Journal	—	—	Journalausdruck mit Informationen über die letzten 200 empfangenen und gesendeten Faxe. (SE bedeutet Senden. EM bedeutet Empfang.)		
4. Geräteeinstellungen	—	—	Liste der gewählten Einstellungen.		
◆ Siehe Benutzerhandbuch - Erweiterte Funktionen.					
 Die Werkseinstellungen sind fettgedruckt und mit einem Sternchen markiert.					

Ebene 1	Ebene 2	Ebene 3	Optionen	Beschreibung	Seite
5. Geräte-Info	1. Serien-Nr.	—	—	Zeigt die Seriennummer des Gerätes an.	95
	2. Seitenzähler	—	Insgesamt Fax/Liste Kopie Drucken	Sie können die Anzahl der Seiten anzeigen lassen, die vom Gerät bisher gedruckt wurden.	Siehe ◆.
	3. Trommelleben	—	—	Zur Überprüfung der Restlebensdauer der Trommel (in Prozent).	
◆ Siehe Benutzerhandbuch - Erweiterte Funktionen.					
 Die Werkseinstellungen sind fettgedruckt und mit einem Sternchen markiert.					

Ebene 1	Ebene 2	Ebene 3	Optionen	Beschreibung	Seite
0. Inbetriebnahme	1. Empfangsmodus	—	Nur Fax* Fax/Tel Ext. Anrufbeantworter Manuell	Sie können wählen, wie das Gerät Anrufe annehmen soll.	24
	2. Datum/Uhrzeit	1. Datum/Uhrzeit	—	Zeigt das Datum und die Uhrzeit im Display und im Kopfteil Ihrer gesendeten Faxe an.	Siehe ‡.
		2. Zeitumstellung	Ein* Aus	Zum automatischen Wechsel zwischen Sommer- und Winterzeit.	Siehe ◆.
	3. Abs. -Kennung	—	Fax: Tel: Name:	Zum Einstellen der Absenderkennung (Name, Fax-Nr.), die auf die gesendeten Faxe gedruckt wird.	Siehe ‡.
	4. Ton-/Pulswahl	—	Tonwahl* Pulswahl	Zum Einstellen des Wahlverfahrens.	
	5. Wählton	—	Erkennung Keine Erkennung*	Schaltet die Wählton-Erkennung ein oder aus.	85
	6. Anschlussart	—	Normal* ISDN Nebenstelle	Stellen Sie hier ein, wie das Gerät angeschlossen ist.	28
7. Zurücksetzen	1. Adresse & Fax	1. Reset 2. Nein	Setzt alle Geräteeinstellungen auf die Werkseinstellungen zurück.	95	
	2. Alle Einstell.	1. Reset 2. Nein	Setzt alle Geräteeinstellungen auf die Werkseinstellungen zurück.		

◆ Siehe Benutzerhandbuch - Erweiterte Funktionen.

‡ Siehe Installationsanleitung.



Die Werkseinstellungen sind fettgedruckt und mit einem Sternchen markiert.

Texteingabe

In einigen Menüs, zum Beispiel beim Speichern der Absenderkennung, muss Text eingegeben werden. Auf den Zifferntasten sind Buchstaben abgedruckt. Auf den Tasten **0**, **#** und ***** befinden sich *keine* Buchstaben, da sie zur Eingabe von Sonderzeichen verwendet werden.

Drücken Sie die jeweilige Zifferntaste so oft, wie in der Tabelle gezeigt, um das gewünschte Zeichen auszuwählen.

Taste	einmal	zweimal	dreimal	viermal	fünfmal
2	A	B	C	2	A
3	D	E	F	3	D
4	G	H	I	4	G
5	J	K	L	5	J
6	M	N	O	6	M
7	P	Q	R	S	7
8	T	U	V	8	T
9	W	X	Y	Z	9

Leerzeichen eingeben

Zur Eingabe eines Leerzeichens in einer Rufnummer drücken Sie zwischen den Ziffern einmal ►. Zur Eingabe eines Leerzeichens in einem Namen drücken Sie zwischen den Buchstaben zweimal ►.

Korrigieren

Wenn Sie ein Zeichen falsch eingegeben haben und es ändern möchten, bewegen Sie den Cursor mit ◀ oder ▶ zum falschen Zeichen und drücken Sie dann **Storno**.

Buchstaben wiederholen

Um einen Buchstaben einzugeben, der auf derselben Taste wie der vorherige liegt, bewegen Sie den Cursor mit ▶ nach rechts, bevor Sie die Taste noch einmal drücken.

Sonderzeichen und Symbole

Drücken Sie *****, **#** oder **0** und drücken Sie dann ◀ oder ▶, bis sich der Cursor unter dem gewünschten Symbol oder Zeichen befindet. Drücken Sie **OK**, um es auszuwählen. Die unten gezeigten Zeichen und Symbole stehen in Abhängigkeit vom gewählten Menü zur Verfügung.

Drücken Sie ***** für (Leerzeichen) ! " # \$ % & ' () * + , - . / €
 Drücken Sie **#** für ; < = > ? @ [] ^ _
 Drücken Sie **0** für Ä Ë Ö Ü À Ç È É 0

Allgemein



Hinweis

In diesem Kapitel erhalten Sie einen Überblick über die technischen Daten des Gerätes. Weitere detaillierte Informationen zu den technischen Daten finden Sie unter <http://www.brother.com/>.

Modell		FAX-2840	FAX-2845	FAX-2940
Druckwerk		Laser		
Druckmethode		Elektrografischer Halbleiterlaser		
Speicher		16 MB		
Display (LCD - Flüssigkristallanzeige)		16 Zeichen × 2 Zeilen		
Netzanschluss		220 - 240 V, AC 50/60Hz		
(Für FAX-2940) Leistungsaufnahme ¹ (Durchschnitt)	Maximal	Ca. 1.080 W bei 25 °C		
	Beim Kopieren ²	Ca. 360 W bei 25 °C		
	In Bereitschaft	Ca. 55 W bei 25 °C		
	Im Ruhezustand	Ca. 1,5 W		
Abmessungen				
Gewicht (mit Verbrauchsmaterialien)		8,8 kg	9,0 kg	8,8 kg
Geräuschpegel	Schallleistungspegel ^{3 4}	In Betrieb (Kopieren)	LWad = 6,16 B (A)	
		In Bereitschaft	LWad = 4,25 B (A)	
	Schalldruckpegel	In Betrieb (Drucken)	LPAM = 53 dB (A)	
		In Bereitschaft	LPAM = 30 dB (A)	

¹ USB-Verbindung zum PC (Für FAX-2940)

² Beim Kopieren einer Seite

³ Gemessen mit der in RAL-UZ122 beschriebenen Messmethode.

⁴ Bürogeräte mit LWad > 6,30 B (A) sind nicht zur Verwendung in Räumen geeignet, in denen Arbeiten ausgeführt werden, die hohe Konzentrationsleistungen erfordern. Solche Geräte sollten aufgrund der Lärmemission in gesonderten Räumen aufgestellt werden.

Modell		FAX-2840	FAX-2845	FAX-2940
Temperatur	In Betrieb	10 bis 32,5 °C		
	Lagerung	0 bis 40 °C		
Luftfeuchtigkeit	In Betrieb	20 bis 80 % (ohne Kondensation)		
	Lagerung	10 bis 90 % (ohne Kondensation)		
Automatischer Vorlageneinzug (ADF)		Bis zu 20 Seiten (80 g/m ²) Bis zu 30 Seiten (gestapelt) Empfohlene Umgebungsbedingungen: Temperatur: 20 °C - 30 °C Luftfeuchtigkeit: 50 % - 70 % Papiergewicht: 80 g/m ²		

Dokumentengröße

Modell		FAX-2840	FAX-2845	FAX-2940
Dokumentengröße (einseitig)	Breite	147,3 bis 215,9 mm		
	Länge	147,3 bis 355,6 mm		

Druckmedien

Modell		FAX-2840	FAX-2845	FAX-2940
Papierzuführung	Papierzufuhr	Papiersorte	Normalpapier, dünnes Papier oder Recyclingpapier	
		Papierformat	Letter, A4, B5 (ISO/JIS), A5, A5 (Lange Kante), B6 (ISO), A6, Executive	
		Papiergewicht	60 bis 105 g/m ²	
		Fassungsvermögen der Papierzufuhr	Bis zu 250 Blatt, 80 g/m ² Normalpapier	
	Manuelle Zufuhr (Manuell)	Papiersorte	Umschläge, Etiketten ¹ , dünnes Papier, dickes Papier, Recyclingpapier, Briefpapier oder Normalpapier	
		Papierformat	Breite: 76,2 bis 216 mm Länge: 116 bis 406,4 mm	
		Papiergewicht	60 bis 163 g/m ²	
		Fassungsvermögen der Papierzufuhr	Ein Blatt auf einmal, 80 g/m ² Normalpapier	
Papierausgabe	Ausgabefach (Druckseite nach unten)	Bis zu 100 Blatt, 80 g/m ² , Normalpapier		
	Ausgabefach (Druckseite nach oben)	Ein Blatt (Ausgabe mit der Druckseite <i>nach oben</i>)		

¹ Für Etiketten wird empfohlen, die bedruckten Etikettenblätter direkt nach der Ausgabe aus dem Ausgabefach zu nehmen, um das Verschmieren des Druckbildes zu vermeiden.

Fax

Modell		FAX-2840	FAX-2845	FAX-2940
Kompatibilität		ITU-T Super G3		
Übertragungsgeschwindigkeit		33.600 bps (mit automatischem Fallback)		
Abtastbreite		Max. 208 mm		
Druckbreite		Max. 208 mm		
Graustufen		8 Bit/256 Stufen		
Auflösung	Horizontal	8 Punkte/mm		
	Vertikal	Standard: 3,85 Zeilen/mm		
		Fein: 7,7 Zeilen/mm		
		Foto: 7,7 Zeilen/mm		
	Superfein: 15,4 Zeilen/mm			
Zielwahl		22 (11 × 2)		
Kurzwahl		200 Stationen		
Gruppen		Bis zu 8		
Rundsenden		272 Stationen		
Automatische Wahlwiederholung		dreimal im Abstand von 5 Minuten		
Sendespeicher		Bis zu 400 ¹ Seiten	Bis zu 400 ¹ Seiten	Bis zu 500 ¹ Seiten
Speicherempfang bei Papiermangel		Bis zu 400 ¹ Seiten	Bis zu 400 ¹ Seiten	Bis zu 500 ¹ Seiten

¹ „Seiten“ bezieht sich auf die „ITU-T-Test Chart 1“ (ein typischer Geschäftsbrief mit Standardauflösung und mit JBIG-Codierung). Änderung der technischen Daten und der gedruckten Materialien ohne vorherige Ankündigung vorbehalten.

Kopierer

Modell	FAX-2840	FAX-2845	FAX-2940
Farbe/Einfarbig	Schwarzweiß		
Kopierbreite	Max. 204 mm (A4-Format)		
Mehrfachkopien	Gestapelt oder sortiert bis zu 99 Seiten		
Vergrößern/Verkleinern	25 % bis 400 % (in 1%-Schritten)		
Auflösung	Bis zu 300 × 600 dpi		
Zeit bis zur ersten Kopie	Weniger als 12 Sekunden (aus der Standard-Papierzufuhr im Bereitschaftsmodus)		

Schnittstellen

Modell	FAX-2840	FAX-2845	FAX-2940
USB		—	USB 2.0 High-Speed ^{1 2} Verwenden Sie ein USB 2.0-Kabel (Typ A/B), das nicht länger als 2,0 m ist.

¹ Ihr Gerät hat einen USB 2.0 High-Speed-Anschluss. Das Gerät kann auch an einen Computer mit USB 1.1-Schnittstelle angeschlossen werden.

² USB-Anschlüsse von Drittherstellern werden nicht unterstützt.

Verbrauchsmaterialien

Modell		FAX-2840	FAX-2845	FAX-2940	Bestellnr.
Tonerkas sette	Starter	Ca. 1.000 Seiten (A4) ¹			—
	Standard	Ca. 1.200 Seiten (A4) ¹			TN-2210
	Jumbo	Ca. 2.600 Seiten (A4) ¹			TN-2220
Trommeleinheit		Ca. 12.000 Seiten (A4) ²			DR-2200

¹ Diese ungefähren Angaben zur Reichweite entsprechen der Norm ISO/IEC 19752.

² Die Lebensdauer der Trommeleinheit ist eine ungefähre Angabe und kann je nach Verwendungsart schwanken.

A		F	
Adressbuch	6	Fax	
Anrufbeantworter (TAD), extern	25	empfangen	
Anrufbeantworter, extern		Fax-Erkennung	27
Ansage aufnehmen	30	Klingelanzahl, einstellen	26
anschließen	29	Telefonleitungsstörungen	85
Anschluss		über Nebenstellenapparat	31, 32
Einstellungen vornehmen	29	senden	22
externer Anrufbeantworter (TAD)	29	Telefonleitungsstörungen	85
externes Telefon	31	Fax-/Telefonanschluss	
Auflösung		Störungen	85
Fax (Standard, Fein, Superfein, Foto)	112	Fax/Tel-Modus	
Kopieren	113	Anruf mit Nebenstellenapparat	
Automatisch		annehmen	32
Fax empfangen	25	F/T-Rufzeit (Doppelklingeln)	26
Fax-Erkennung	27	Fax empfangen	32
Wahlwiederholung	35	Faxempfangs-Code	32
Automatischer Vorlageneinzug (ADF)		Fax-Erkennung	27
verwenden	20	Klingelanzahl	26
B		Faxauflösung-Taste	6
Berichte und Listen		Fax-Codes	
Automatischer Sendebericht	23	ändern	33
Betriebsart wählen		Faxempfangs-Code	32
Fax	22	Fehlermeldungen im Display	63
Kopieren	39	Fehler:Druck XX	64
D		Fehler:Init XX	64
Display (Flüssigkristallanzeige)	6	Fehler:Scan XX	65
Display (LCD - Flüssigkristallanzeige)	97	Kein Papier	66
Dokument		Speicher voll	67
einlegen	20	Toner bestellen	41
Drucken		Toner ersetzen	41
Probleme	79	Toner verbraucht	41
Qualität	83	Trommel ersetzen	47
Druckqualität	86	Trommelfehler	46
E		Trommel-Stopp	47
Ersetzen		Übertr.- Fehler	68
Tonerkassette	41	Funktionstabelle	98
Trommeleinheit	46	Funktionstastenfeld-Übersicht	4
Etiketten	10, 15, 16, 19		
Externes Telefon anschließen	31		

G

Gerätefunktionen einstellen	97
Geräteinformationen	
Einstellungen des Gerätes	
zurücksetzen	96
Reset-Funktionen	95
Restlebensdauer von Teilen anzeigen ..	61
Seitenzähler	61
Seriennummer	95

H

Hilfe	
Display-Meldungen	97
Funktionstabelle	98

K

Klingelanzahl, einstellen	26
Kompatibilität	85
Kopie	39
Kopieren	
Tasten	6
Kurzwahl	
ändern	36
verwenden	34

L

Lautstärke einstellen	
Klingeln	7
Lautsprecher	7
Signalton	7

M

Manuell	
empfangen	25
wählen	34

N

Nebenstellenanlage	30
Nebenstellenapparat verwenden	32

O

OPC-Trommel	89
-------------------	----

P

Papier	15
einlegen	8, 10
in die MF-Zufuhr	10
in die Papierzufuhr	8
empfohlenes	15, 16
Kapazität der Zufuhren	16
Papierformat	16
Papiersorte	16
Problemlösung	62
Dokumentenstau	70
Fehlermeldungen im Display	63
Papierstau	70, 71, 75
Wartungsmeldungen	63
wenn Probleme auftreten	
Ankommende Anrufe	82
Drucken	79
Druckqualität	83
Fax senden	82
Fax-/Telefonanschluss	85
Faxempfang	80
Kopierqualität	83
Papierhandhabung	83

Q

Qualität	
Drucken	83

R

Reinigen	
Koronadraht	53
Scanner	52
Trommeleinheit	55
Rufnummernspeicher	35
Kurzwahl	
ändern	36
speichern	36
verwenden	34
Rundsende-Gruppen	
ändern	36
speichern	36
Suchen	34
Zielwahl	
ändern	36
speichern	35
verwenden	34

S

Schnurloses Telefon (anderer Hersteller)	32
Seriennummer finden	Siehe zweite Umschlagseite
Sicherheitshinweise	i
Speicher voll (Fehlermeldung)	67

T

Telefon oder Tel/Stumm/R	6
Telefonleitung Nebenstellenanlage	30
Probleme	80
Text eingeben	107
Tonerkassette ersetzen	41
Trommeleinheit anzeigen (Restlebensdauer)	61
ersetzen	46
reinigen	53, 55

U

Umschläge	11, 15, 16, 18
-----------------	----------------

V

Verbrauchsmaterialien	40
VoIP	85

W

Wählen automatische Wahlwiederholung	35
Kurzwahl	34
manuell	34
Pause	35
über Adressbuchtaste	34
Zielwahl	34
Wahl-W/Pause-Taste	35
Wartung ersetzen Tonerkassette	41
Trommeleinheit	46
Restlebensdauer von Teilen anzeigen ..	61

Z

Zielwahl ändern	36
speichern	35
verwenden	34

brother[®]

Diese Geräte entsprechen den Bestimmungen des Landes, für das sie zugelassen wurden. Die Brother-Vertretungen und Brother-Händler der einzelnen Länder können die technische Unterstützung nur für die Geräte übernehmen, die in ihrem jeweiligen Land gekauft und zugelassen wurden.