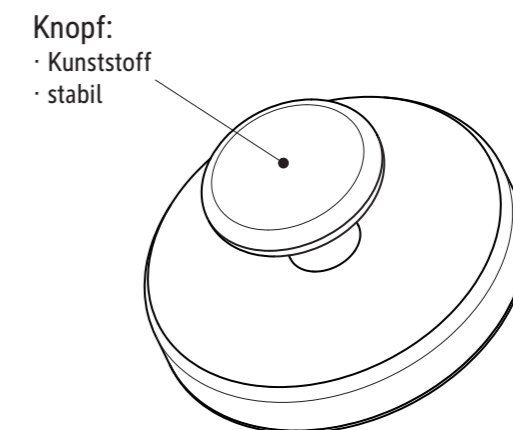
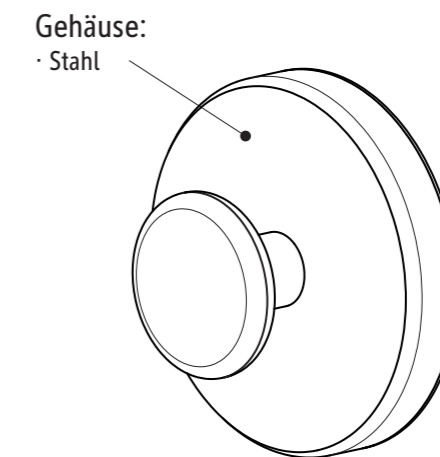
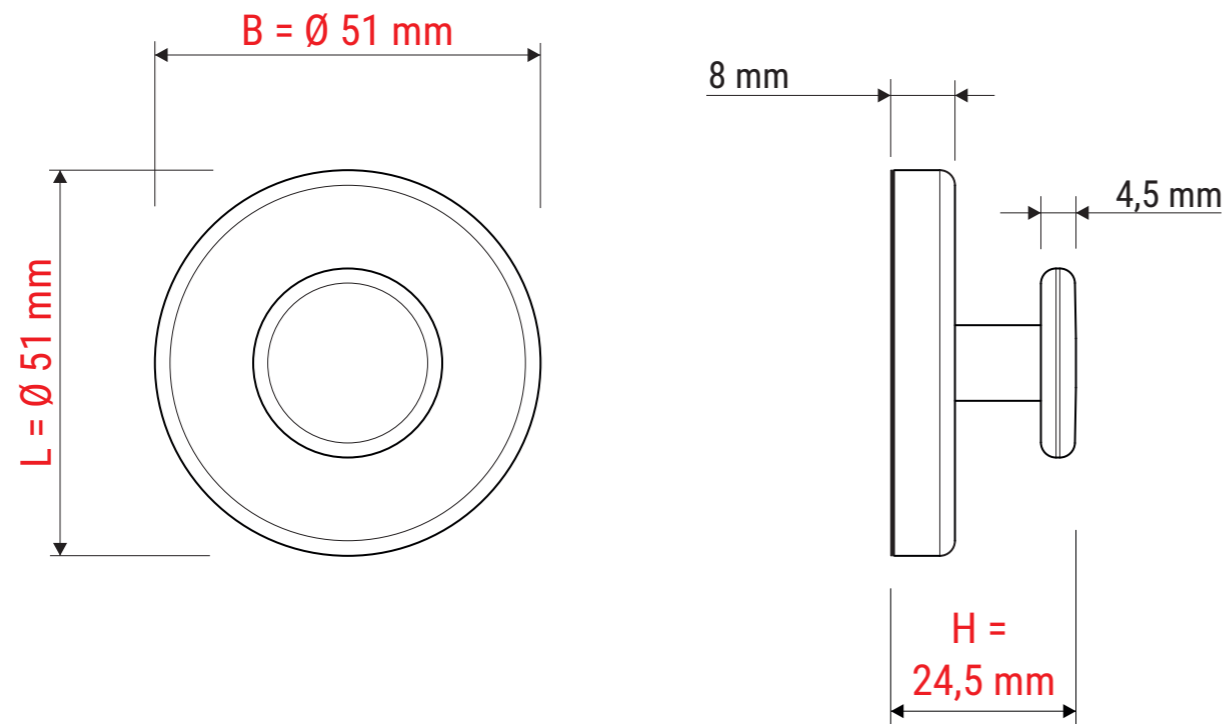
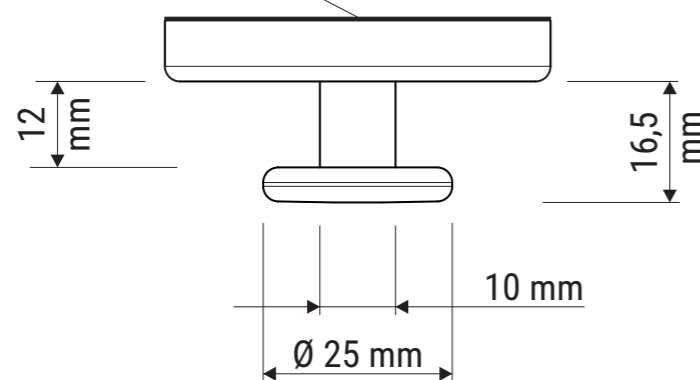


Technisches Datenblatt / Technical Datasheet

Art.-No. 61549



Ferrit-Magnet
 · $\emptyset 48 \text{ mm}$, ca. 6 mm hoch
 · Unterseite mit Filz versehen



Haftkraft: 9 kg

Abmaße Produkt: **L x B x H**
 51 x 51 x 24,5 mm
 Gewicht: 0,084 kg

Verp. Abmaße : L x B x H (1 Stck. im Karton)
 95 x 89 x 50 mm
 Gewicht kompl.: 0,123 kg