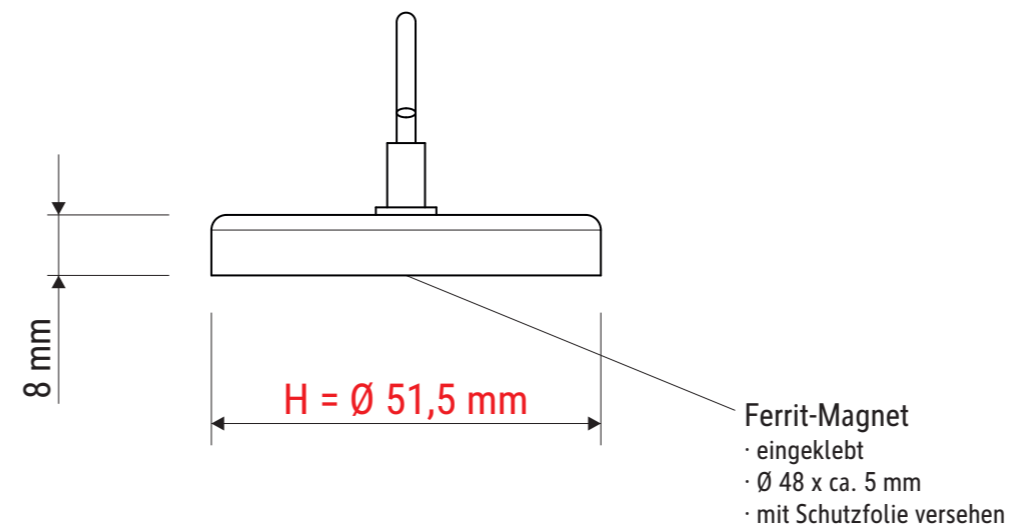
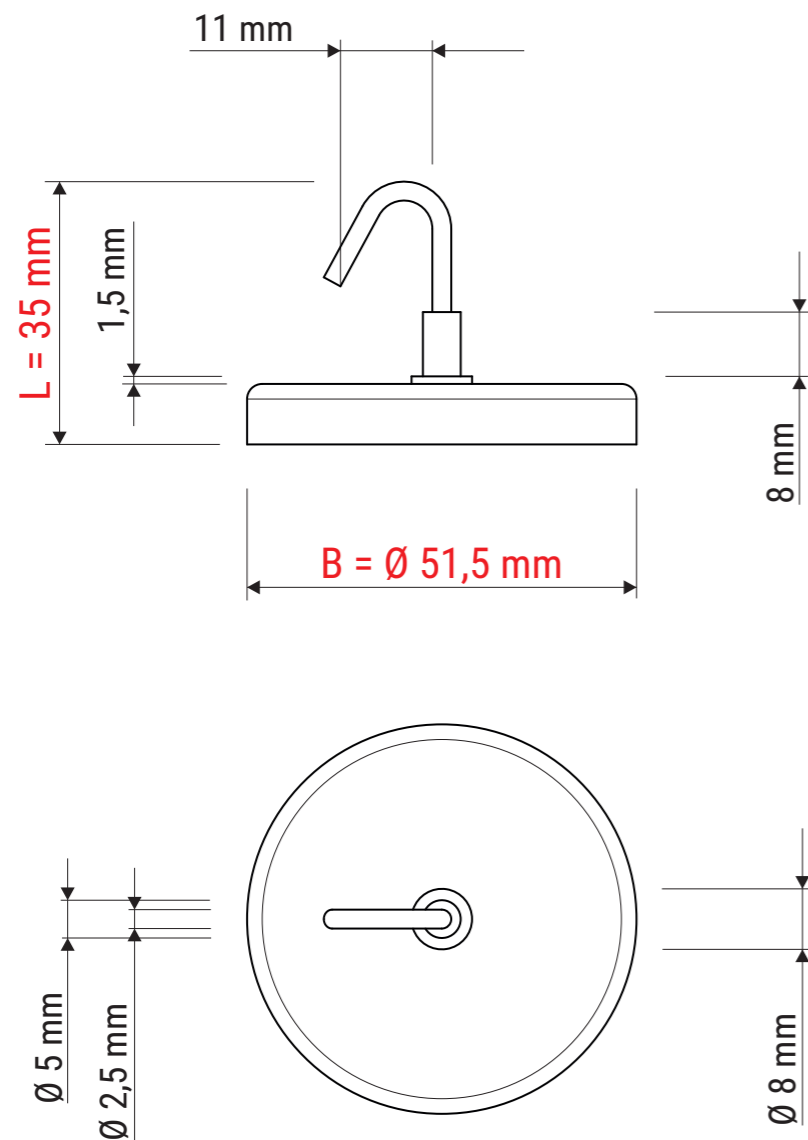


Technisches Datenblatt / Technical Datasheet

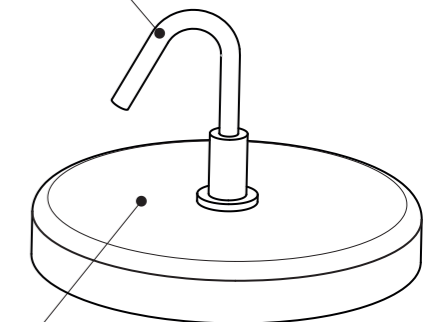
Art.-No. 61555



Haftkraft: 9 kg

Haken:
· weit gebogen

Gehäuse:
· Stahl



Abmaße Produkt: L x B x H
35 x 51,5 x 51,5 mm
Gewicht: 0,079 kg

Verp. Abmaße : L x B x H (1 Stck. im Karton)
95 x 85 x 48 mm
Gewicht kompl.: 0,110 kg