

Technisches Datenblatt / Technical Datasheet

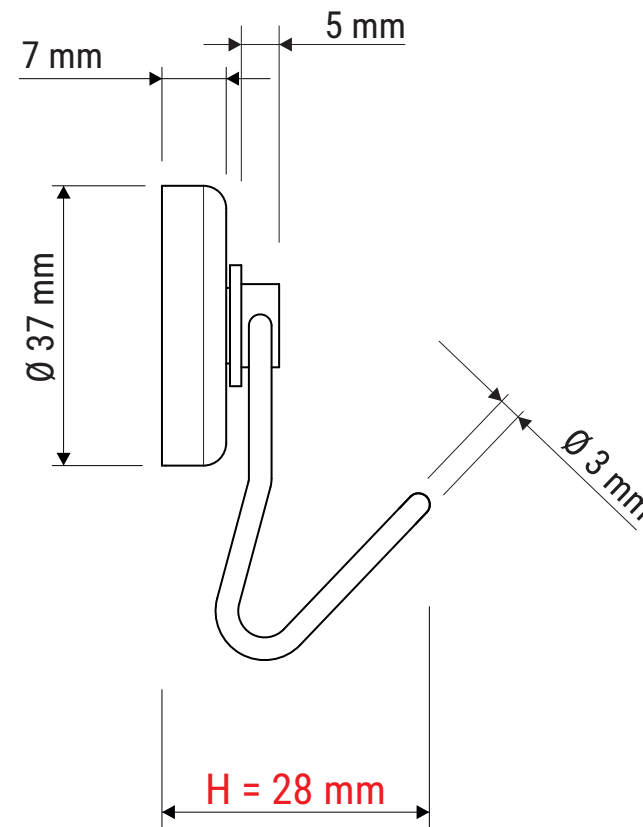
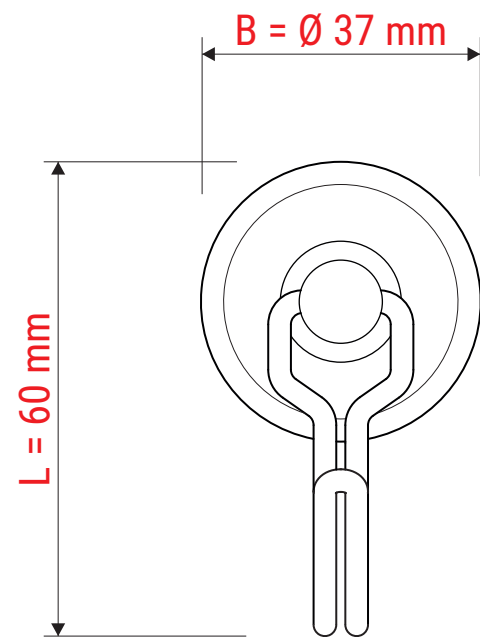
Art.-No. 61557



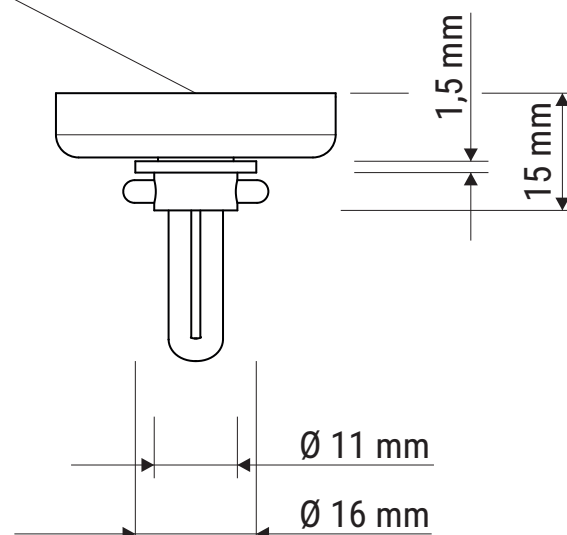
Art.-Nr.: 6155702



Art.-Nr.: 6155790

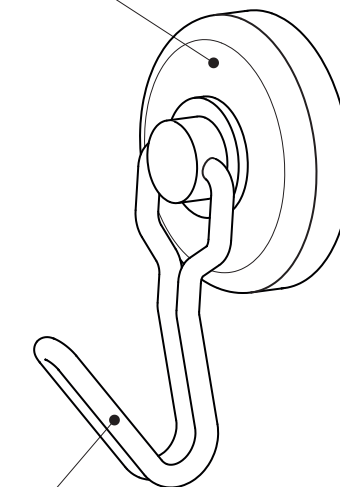


Ferrit-Magnet
 · Ø 32 mm, ca. 5 mm hoch
 · Unterseite mit Schutzfolie versehen



Haftkraft: 5 kg

Gehäuse:
 · Stahl



- weit gebogener großer Stahlhaken
- vorne abgerundet
- auch als Deckenhaken oder an Schrägen verwendbar
- ca. 43 mm lang
- 360° dreh- und 180° neigbar

Abmaße Produkt: **L x B x H**
 60 x 37 x 28 mm
 Gewicht: 0,055 kg

Verp. Abmaße : L x B x H (2 Stck. im Karton)
 105 x 95 x 42 mm
 Gewicht kompl.: 0,154 kg